

## Plungerpumpe Modell

	2SF09ES	2SF11ES	2SF13ES	Messing
<b>Leistungsspezifische Daten</b>				
Fördermenge	9,0	11,0	13,0	l/min
Betriebsdruck	130	110	90	bar
Drehzahl	2800	2800	2800	min <sup>-1</sup>
Bohrung / Hub	18 / 4,6	18 / 5,8	18 / 6,8	mm
<b>Allgemeine Daten</b>				
Max. Vordruck		0,1 - 5,2		bar
Medientemperatur*		71		°C
Antriebswelle		einseitig		
Bohrung, Hohlwelle		24		mm
Sauganschluß		3/8"		NPT
Druckanschluß		3/8"		NPT
Ölinhalt (Kurbelgehäuse)		0,35		l
Gewicht		4,8		kg

\* Über 70°C Drehzahl reduzieren, Vordruck geben und C.A.T.-Beruhigungsstrecke einbauen.

Bei kompletten Pumpenaggregaten weichen die Leistungsdaten von den hier abgedruckten Daten ab!

Die tatsächlichen Leistungsdaten entnehmen Sie dann bitte dem Datenblatt bzw. Prüfprotokoll für das entsprechende Aggregat.

### Garantie

Der Hersteller versichert, daß CAT-Pumpen ohne Herstellungs- und Materialfehler ausgeliefert werden und übernimmt dafür, bei Beachtung der nachstehenden Bedingungen, eine Garantie für die Dauer von einem Jahr (vom Tage der Lieferung gerechnet). Verschleißteile, wie Dichtungen und Ventile, sind von der Gewährleistung ausgenommen. Nach Prüfung evtl. Garantieansprüche durch den Hersteller erfolgt kostenlos Reparatur oder Ersatz.

Weitergehende Ansprüche, besonders für nachgeschaltete Armaturen, Apparaturen und Maschinenausrüstungen etc., werden nicht anerkannt.

### Garantiebestimmungen

Vor Inbetriebnahme Kurbelgehäuse bis Mitte Ölschauglas mit Motoröl HD-SAE 30 oder Mehrbereichsöl 15 W 40 füllen. Erster Ölwechsel nach 50 Betriebsstunden, danach in Intervallen von drei Monaten oder nach max. 500 Betriebsstunden. *Gute Schmierung ist die einfachste, wirkungsvollste und billigste Wartung.*

### Sicherheitsvorschriften

CAT-Pumpen sind Verdrängerpumpen, d.h. sie arbeiten gegen jeden Druck. Der Einbau eines Sicherheitsventils auf der Druckseite ist daher unbedingt erforderlich. Es ist so einzustellen, daß der Betriebsdruck um nicht mehr als 20% überschritten werden kann. Bei fehlender Sicherheitsvorrichtung wird keine Haftung übernommen.

Abhängig von den Betriebsbedingungen ist eine Erwärmung des Kurbelgehäuses auf bis zu 60°C möglich. Bei warmen Fördermedien betrifft dies auch den Pumpenkopf. Bei Medientemperaturen über 65°C sind Schutzmaßnahmen gegen Berührung vorzusehen.

### Fördermedium

CAT-Pumpen eignen sich für das Fördern von klaren, dünnflüssigen, feststofffreien Medien. Im Zweifelsfall: Einsatz der Pumpe erst nach Freigabe.

### Vordruck

Der angegebene max. Vordruck auf der Saugseite darf *nicht* überschritten werden.

### Frost

Bei Frostgefahr ist die Pumpe vor längerem Stillstand zu entleeren.

### Ersatzteile

Nur CAT-PUMPS Originalersatzteile verwenden, da sonst die Garantie erlischt.

### Wichtige Funktionshinweise

#### Druckabweichungen

Abweichungen vom normalen Pumpenbetriebsdruck weisen auf Fehler im System hin. Der Fehler muß nicht bei der Pumpe liegen, daher sollte zuerst folgendes überprüft werden:

- Saugleitung auf richtigen Querschnitt und Dichtigkeit
- Zustand der Düse, des Überströmventils und des Manometers.

- Es ist sicherzustellen, daß alle Absperrventile in Saug- und Druckleitung voll geöffnet sind.

Eine häufig auftretende Ursache für zu niedrige Drücke sind Fremdkörper im Fördermedium, die sich in Ventilen festsetzen können und dadurch das Schließen verhindern. Abrasivstoffe können in kurzer Zeit Dichtungen, Ventile und Zylinder zerstören. Es lohnt sich daher, einen Filter oder ein Sieb in die Saugleitung einzubauen und in regelmäßigen Intervallen zu überprüfen, besonders dann, wenn der Druck absinkt.

### Düsen

Ausgewaschene Düsen führen zu Druckabfall.

### CAT Pumps HD-ND Dichtungssystem

CAT Plungerpumpen sind standardmäßig mit Hoch- und Niederdruckdichtung ausgestattet. Dies erlaubt eine Schmierung und Kühlung der Hochdruckdichtlippe durch das Fördermedium. Außerdem werden Leckagen der Hochdruckdichtung in den Saugkreis zurückgeführt.

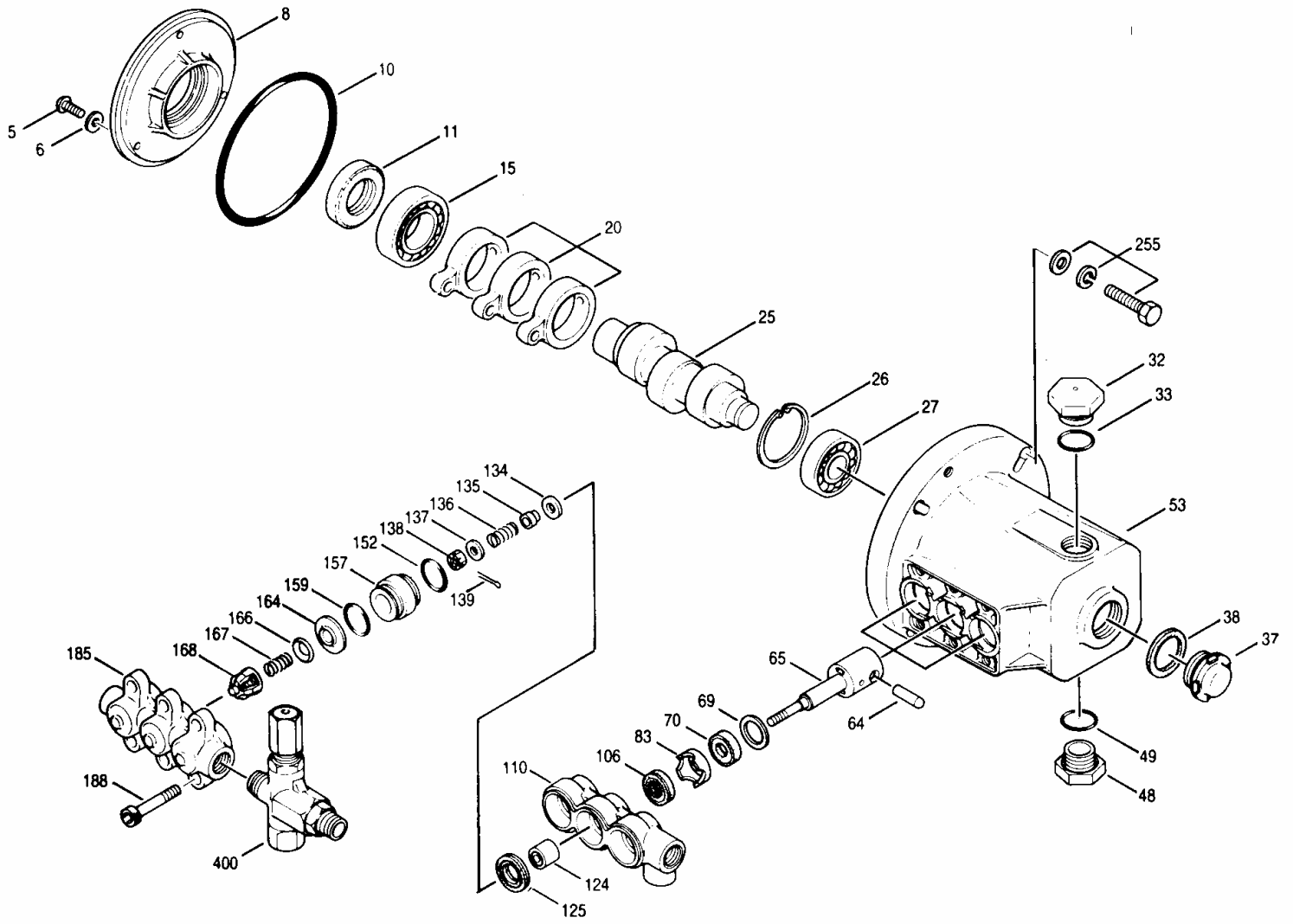
**Achtung!** Bei Betrieb mit aggressiven, brennbaren, gesundheits- und umweltgefährdenden oder durch andere Eigenschaften kritische Medien, muß das Herauspritzen bei Undichtigkeit durch geeignete Schutzmaßnahmen verhindert werden.

2SF09ES

2SF11ES

2SF13ES

# Explosionszeichnung



# Stückliste

Nr.	Bezeichnung 2SF09ES - 2SF13ES	Teile -Nr. <b>Alle Modelle</b>	Stück je Pumpe	Nr.	Bezeichnung 2SF09ES - 2SF13ES	Teile -Nr. <b>Alle Modelle</b>	Stück je Pumpe
5	Schraube	92519	3	125	HD-Dichtung, Buna-N	43245	3
6	Scheibe	150810	3	134	Einlaßventil	45854	3
8	Lagergehäuse	540619	1	135	Distanzbuchse	44871	3
10	O-Ring	14044	1	136	Feder, Einlaßventil	44872	3
11	Simmerring	540618	1	137	Federscheibe	88575	3
15	Lager, innen	56110	1	138	Kronenmutter	27000	3
20	Pleuel	44863	3	139	Splint	14158	3
25	Kurbelwelle 2SF09ES	540626	1	152	O-Ring	26089	3
	Kurbelwelle 2SF11ES	540617	1	157	Distanzstück	44878	3
	Kurbelwelle 2SF13ES	540616	1	159	O-Ring, Adapter	26089	3
26	Haltering	12385	1	164	Ventilsitz	44881	3
27	Lager, außen	15710	1	166	Auslaßventil	43723	3
32	Verschluß (Öleinfüllstutzen)	45690	1	167	Ventilfeder	541062	3
33	O-Ring	14179	1	168	Federhalter, Ventil	45860	3
37	Ölschauglas	43987	1	185	Druckstutzen	44879	1
38	Flachdichtung	44428	1	188	Schraube	87859	6
48	Verschlußstopfen	44842	1	255	Montagesatz, direkt	30517	1
49	O-Ring	14179	1	400	Druckregelautomatik	107667	1
53	Kurbelgehäuse	45702	1				
64	Bolzen	16948	3	300*	Dichtungssatz	34053	1
65	Plungerstange	44865	3	310*	Ventilsatz	34052	1
69	Scheibe	20017	3	311*	Einlaßventilsatz	34668	1
70	Dichtring, Buna-N	25461	3				
83	Dichtungshalter	44869	3				
106	ND-Dichtung, Buna-N	44876	3				
110	Saugstutzen	44874	1				
124	Keramikplunger	45847	3				

\* Satz # 300 enthält Bild-Nr.: 106; 125; 139; 152, 159

\* Satz # 310 enthält Bild-Nr.: 152; 159; 164; 166-168

\* Satz # 311 enthält Bild-Nr.: 134-137; 152

## Einbauanleitung für einwandfreie Funktion

### Montage

Die Pumpe ist auf eine feste horizontale Oberfläche zu montieren. Der Abtrieb vom Motor und der Antrieb der Pumpe müssen fluchten. Beim Antrieb über Keilriemen kann eine übertriebene Keilriemenspannung zu verkürzter Lebensdauer der Pumpenlager führen.

### Saugleitung

Die Zuleitung zur Pumpe sollte mindestens dem angegebenen Durchmesser des Pumpensauganschlusses, besser größer, entsprechen und möglichst frei von Widerständen und Drosselstellen sein. Unterdruck kann Kavitation verursachen und zu drastisch verkürzter Lebensdauer der Pumpe führen. Auf leckagefreie Verbindungsstellen achten.

### Zulaufdruck

Bei ausreichender Bemessung der Zulaufquerschnitte ist Zulauf unter Schwerkraft ausreichend. Bester Betrieb wird jedoch bei einem Zulaufdruck von 1,5 bar erreicht. Ein Zulaufdruck bis zu 4,0 bar ist zulässig.

### Vorfilter

Wird ein Vorfilter installiert, so sollte er mindestens für die zweifache Betriebsfördermenge der Pumpe ausgelegt sein. Es wird empfohlen, eine Verschmutzungsüberwachung anzubringen, um die Pumpe bei verschmutztem Filter vor Kavitation zu schützen.

### C.A.T. Beruhigungsstrecke

Zur Minimierung von Kavitation empfehlen wir den Einbau einer C.A.T. Beruhigungsstrecke in die Saugleitung unmittelbar vor der Pumpe. Hierzu ist ein Vordruck, abhängig von den Zulaufkonditionen erforderlich. Fordern Sie hierzu bitte unsere ausführliche Beschreibung an.

### Druckleitung

Es wird empfohlen, in die Druckleitung möglichst nahe dem Pumpenausgang einen Pulsationsdämpfer mit einer entsprechenden Vorspannung einzubauen. Zum Einregeln und zur Kontrolle des Arbeitsdruckes ist der Einbau eines zuverlässigen Druckmeßgerätes unmittelbar nach dem Dämpfer notwendig. Der max. zulässige Pumpendruck ist unmittelbar am

Pumpenaustritt und nicht an der Düse oder am Ende der Druckleitung zu messen.

Eine Druckregleinheit oder ein Sicherheitsventil ist zwingend vorgeschrieben, um unzulässig ansteigende Drücke und somit eine Beschädigung der Pumpe zu vermeiden.

### Achtung:

Bei Fehlen einer Überdrucksicherung erlischt die Gewährleistung

## Allgemeines

### Ersatzteilbestellung

Bei Bestellungen von Ersatzteilen bitte außer der Ersatzteilnummer, Bezeichnung und Menge auch die Modell- und Seriennummer angeben. Machen Sie von den preisgünstigen, vorsortierten Ersatzteilsätzen Gebrauch.

### Schutzrechte

Pumpen dieser Modellreihe sind durch die US Patente 3558244, 3652188, 3809508, 3920356, 3930756 und 5035580 geschützt.

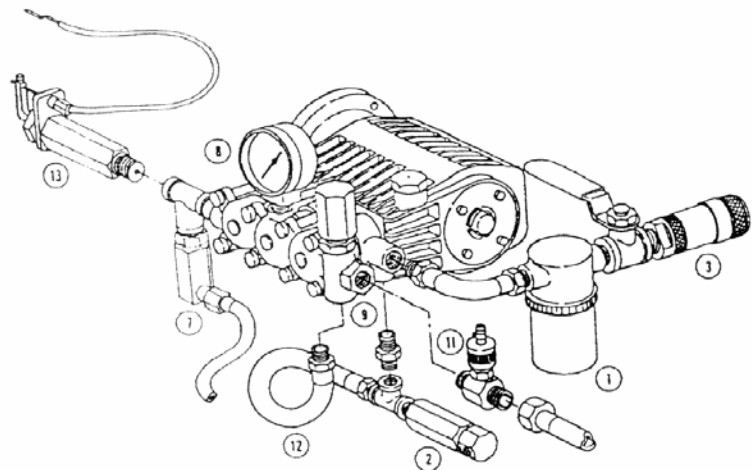
Die Zeichnung zeigt schematisch die wichtigsten verfügbaren Komponenten (und deren Zuordnung) für Hochdrucksysteme. Die Auswahl und der Einbau dieser Komponenten ist abhängig von der Arbeitsweise des Hochdrucksystems.

Richtiger Einbau und regelmäßige Wartung der Pumpe sowie die regelmäßige Überwachung der eingesetzten Systemkomponenten sind die beste Garantie für gleichmäßig hohe Pumpenleistung.

## Das CAT Pumps "Naß-Dichtungs-System"

Ein Kanal verbindet die Saugkammer mit dem Raum zwischen Hoch- und Niederdruckdichtung. In diesen Zwischenraum fließt bei Inbetriebnahme der Pumpe Fördermedium, welches Plunger und Dichtungen kühlt und schmiert.

Mit zunehmendem Verschleiß der Hochdruckdichtung dreht sich die Fließrichtung im Kanal um, dann wird die Leckflüssigkeit zurück zur Saugkammer geführt, was die Leckage nach außen auf Null bzw. auf ein Minimum reduziert.



- |                 |                    |   |
|-----------------|--------------------|---|
| 1 Einlaßfilter  | 7 Anlaufventil     | 11 Chemie-Injektor                                  |
| 2 Thermo-Ventil | 8 Manometer        | 12 By-Pass-Schlauch                                 |
| 3 Druckminderer | 9 Druckregelventil | 13 Leistungsregler<br>(nur für Verbrennungsmotoren) |

## CAT PUMPS DEUTSCHLAND GMBH

Postfach 1227Buchwiese 2

65502 Idstein

65510 Idstein

Tel: 06126/9303-0

Fax: 06126/9303-33

e-mail: catpumps@t-online.de

www.catpumps.de