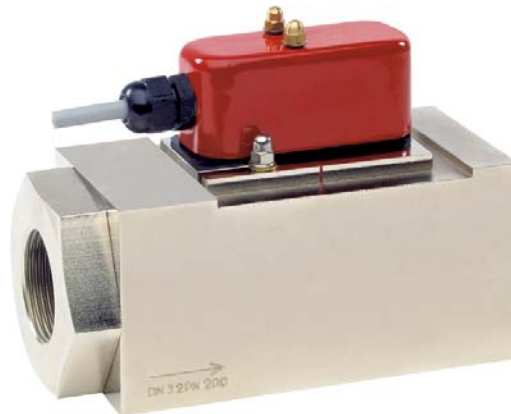


ALLGEMEINE MERKMALE

Mechanischer Durchflusswächter, für flüssige oder gasförmige Medien, mit federgestütztem Kolben und magnetischer Ansteuerung eines Reedschalters. Robuste Konstruktion in den Werkstoffen Messing oder Edelstahl.

- * viskositätsstabil von 1 bis 200mm²/s
- * robuster Metallschaltkopf
- * wiederholgenau
- * schmutzunempfindlich
- * hohe Schaltleistung
- * hermetische Trennung zwischen elektrischem und hydraulischem Bauteil

Innengewinde G1 1/4 bis G2 Messing/Edelstahl



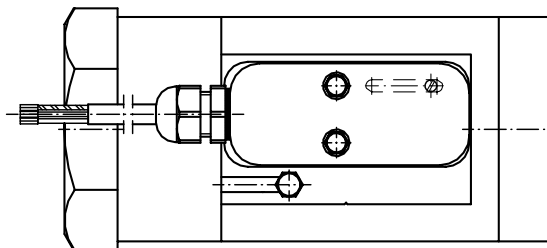
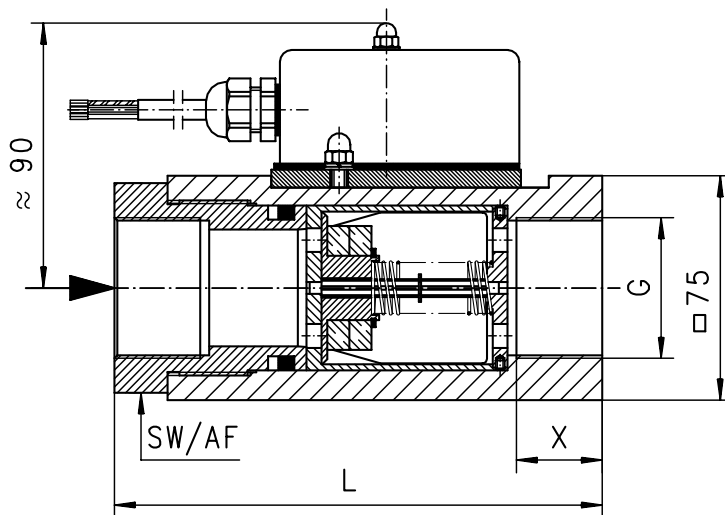
HR1MV-032GM060

TECHNISCHE DATEN

	G	Type	PN bar	Qmax. empf. l/min H ₂ O	Verstellbereich l/min Öl 1-200mm ² /s		L mm	X mm	SW mm	Gewicht kg
Messing	G 1 1/4	HR1MV-032GM...	200	100	10 - 40	20 - 60	165	29	70	6,0
	G 1 1/2	HR1MV-040GM...	200	150	20 - 60	30 - 100	165	29	70	5,7
	G 2	HR1MV-050GM...	200	230	30 - 100	50 - 150	150	26	-	5,2
Edelstahl	G 1 1/4	HR1MV-032GK...	200	100	10 - 40	20 - 60	165	29	70	6,0
	G 1 1/2	HR1MV-040GK...	200	150	20 - 60	30 - 100	165	29	70	5,7
	G 2	HR1MV-050GK...	200	230	30 - 100	50 - 150	150	26	-	5,2

Der Verstellbereich ist für horizontal abnehmenden Durchfluss angegeben. Werkseitig mit ISO VG64 - 80mm²/s gemessen

- Viskositätsstabilität ±3%
 Toleranz ±5% vom Endwert
 Medientemperatur max. 120°C
 durchschn. Druckverlust 0,5 bar bei Qmax.
 Hysterese in Abhängigkeit vom Schaltwert
 mindestens 2 l/min

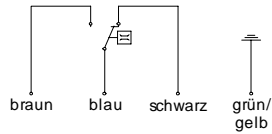


WERKSTOFFE

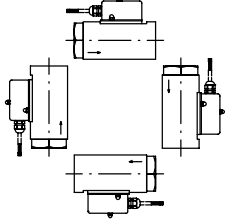
	HR1MV-...GM	HR1MV-...GK
Körper	Ms58 vernickelt	1.4571
Messeinheit	Ms58	1.4305
Feder	1.4310	1.4310
Magnet	Hartferrit	Hartferrit
Dichtung	NBR nur DN32+40	Viton nur DN32+40

ELEKTRISCHE DATEN

Reedschalter - Schaltbild 0.213 Wechsler
250 V AC 1,5 A 50 VA
Kabel 2,5 m
Schutzart IP 65



EINBAULAGEN



Einbaulage hat Einfluss auf Verstellbereich!

MESSSTOFFE / MEDIEN



Wasser



Gas/Luft



Öl



Ausführung Edelstahl HR1MV-...GK für aggressive Medien

TYPENNOMENKLATUR

Kombinationsmöglichkeit im Rahmen der Tabelle 'Technische Daten'

HR1MV-	032	G	M	040	Beispiel								
HR1MV-					●	Durchflusswächter							
HR1MVO-					○	Durchflusswächter mit seitlicher Messanzeige							
HR1MVZ-					○	Durchflusswächter mit frontaler Messanzeige							
	032				●	<table border="1"> <tr> <td rowspan="6">Nennweite</td> <td>DN 32 - G1 1/4</td> </tr> <tr> <td>DN 40 - G1 1/2</td> </tr> <tr> <td>DN 50 - G2</td> </tr> <tr> <td>DN 65 - G2 1/2</td> </tr> <tr> <td>DN 80 - G3</td> </tr> <tr> <td></td> </tr> </table>	Nennweite	DN 32 - G1 1/4	DN 40 - G1 1/2	DN 50 - G2	DN 65 - G2 1/2	DN 80 - G3	
Nennweite	DN 32 - G1 1/4												
	DN 40 - G1 1/2												
	DN 50 - G2												
	DN 65 - G2 1/2												
	DN 80 - G3												
	040				●								
	050				●								
	065				○								
	080				○								
		G			●	Innengewinde							
			M		●	Messingausführung							
			K		●	Edelstahlausführung							
				040	●	<table border="1"> <tr> <td rowspan="4">Verstellbereich</td> <td>10 - 40 l/min</td> </tr> <tr> <td>20 - 60 l/min</td> </tr> <tr> <td>30 - 100 l/min</td> </tr> <tr> <td>50 - 150 l/min</td> </tr> </table>	Verstellbereich	10 - 40 l/min	20 - 60 l/min	30 - 100 l/min	50 - 150 l/min		
Verstellbereich	10 - 40 l/min												
	20 - 60 l/min												
	30 - 100 l/min												
	50 - 150 l/min												
				060	●								
				100	●								
				150	●								
					A ○	Schaltkopf ATEX (Produktinformation 92.1.H1-2)							
					E ○	Ausgang über Vorortelektronik (z.B. omni-HR1MV)							
Programmoption BASIC					○	Signallampe / Diode Stecker DIN 43650-A							
Sonderoption VARIO					□	Justage / Sonderverstellbereiche Selektierte Hysterese / rüttelfest Rhodiumkontakt Temperaturüberwachung 30-95°C / Temperaturanzeige 0-120°C Schaltkopf Rundsteckverbinder Tuchel Stecker Harting Stecker Zwei bis vier Schaltköpfe							

WICHTIGE BESTELLMHINWEISE

- Bei Bestellung bitte Durchflussrichtung, Messstoff und Verstellbereich angeben!
- Bei viskosen Medien >200mm²/s Viskosität, Temperatur und Messstoff (z.B. ISO VG68) angeben! (Bereich anfragen)
- Bei Gasen Druck (relativ bzw. absolut), Temperatur und Messstoff (z.B. Luft) angeben! (Bereich anfragen)

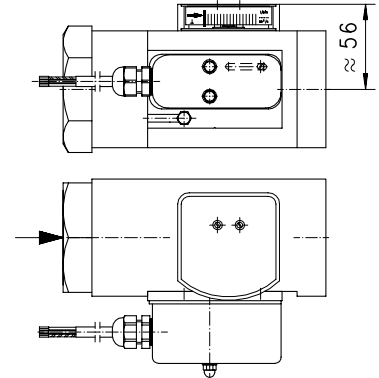
Technische Änderungen vorbehalten

●BASIC Standard ○BASIC Programmoption □VARIO Sonderoption ⊕ PLUS Zubehör ✗ nicht empfehlenswert

○ **HR1MVO-** Durchflusswächter mit seitlicher Messanzeige



Verstellbereich l/min H ₂ O	Messbereich l/min H ₂ O
10 - 40	10 - 45
20 - 60	20 - 65
30 - 100	30 - 110
50 - 150	50 - 160

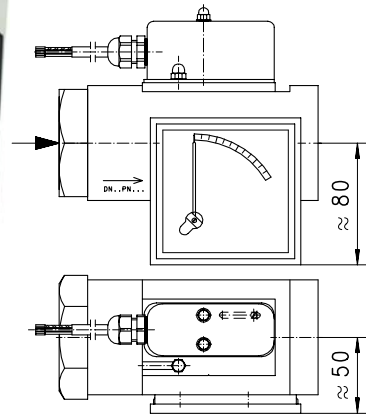


Der Messbereich ist für horizontal zunehmenden Durchfluss angegeben.
Schutzart IP 60
zusätzliches Gewicht 0,1 kg

○ **HR1MVZ-** Durchflusswächter mit frontaler Messanzeige



Verstellbereich l/min H ₂ O	Messbereich l/min H ₂ O
10 - 40	10 - 45
20 - 60	20 - 65
30 - 100	30 - 110
50 - 150	50 - 160



Der Messbereich ist für horizontalen zunehmenden Durchfluss angegeben.
Schutzart IP 40
zusätzliches Gewicht 0,1 kg

BEISPIELE FUER WEITERE OPTIONEN



Nennweite DN 65



Schaltkopfoptionen
z.B. Stecker DIN 43650-A
ATEX



Flex-K-HR1MV
Schalt- oder Frequenzausgang
0..10V oder 4..20mA
PNP, NPN



omni-HR1MV
2xNPN und PNP Schalter
4(0)..20mA Analogausgang
Grafik Display mit Melde LED
Programmierung

Technische Änderungen vorbehalten

●BASIC Standard ○BASIC Programmoption □VARIO Sonderoption ⊕ PLUS Zubehör ✗ nicht empfehlenswert