

**ALLGEMEINE MERKMALE**

Mechanischer Durchflusswächter, für flüssige oder gasförmige Medien, mit berührungsloser Ansteuerung eines verstellbaren Reedkontaktes. Robuste Konstruktion in den Werkstoffen Rotguss/Messing.

- \* wiederholgenau
- \* schmutzunempfindlich
- \* genaue Einstellung des Schaltwertes über eine 180° Skala / Einstelldiagramm



Innengewinde G1/4 bis G3 Rotguss



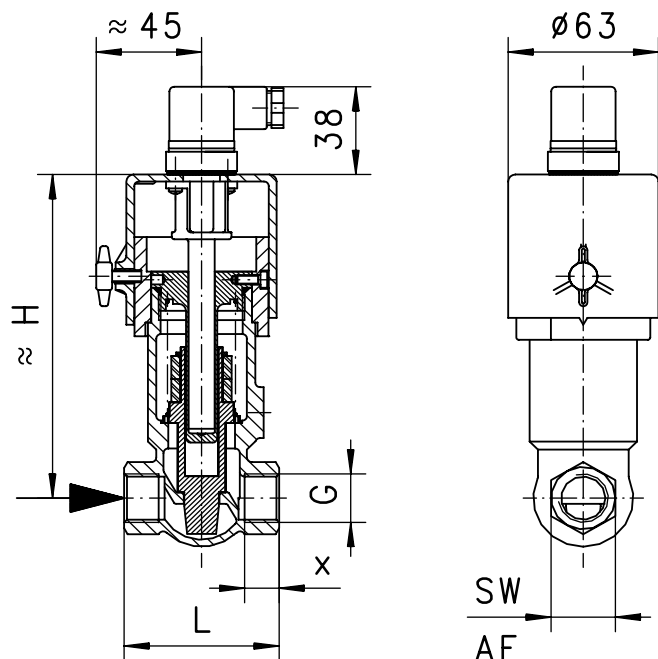
VD-008GR010

**TECHNISCHE DATEN**

	G	Type	PN bar	Qmax. empf. l/min H <sub>2</sub> O		Verstellbereich l/min H <sub>2</sub> O		H mm	L mm	SW mm	X mm	Gewicht kg
Rotguss/Messing	G 1/4	VD-008GR010	25	15		1 - 10		150	65	29	12	1,0
	G 3/8	VD-010GR010	25	15		1 - 10		150	65	29	12	1,0
	G 1/2	VD-015GR...	25	20	30	1 - 10	4 - 20	150	65	29	14	1,0
	G 3/4	VD-020GR...	25	40	60	4 - 20	10 - 40	150	80	32	16	1,1
	G 1	VD-025GR...	25	60	85	10 - 40	20 - 60	150	80	41	18	1,3
	G 1 1/4	VD-032GR...	16	100	145	20 - 60	30 - 100	156	98	52	13	2,1
	G 1 1/2	VD-040GR...	16	150	220	30 - 100	50 - 150	156	113	59	14	2,8
	G 2	VD-050GR...	16	250	290	50 - 150	100 - 200	156	137	72	17	4,0
	G 2 1/2	VD-065GR...	16	400	475	100 - 200	180 - 330	156	160	85	26	4,0
G 3	VD-080GR...	16	600	720	180 - 330	300 - 600	156	148	100	23	7,0	

Der Verstellbereich ist für horizontal abnehmenden Durchfluss angegeben.

Toleranz ±5% vom Endwert  
 Medientemperatur max. 120°C  
 durchschn. Druckverlust 0,5 bar bei Qmax.  
 Hysterese in Abhängigkeit vom Schaltwert  
 mindestens 0,3 l/min

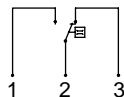


**WERKSTOFFE**

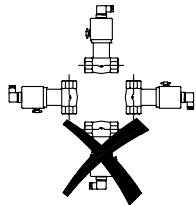
Gehäuse Rg5/Rg6 vernickelt  
 Kolben DN 8-25 POM GF  
 DN 32-80 POM  
 Feder 1.4310  
 Kolbenführung Ms58  
 Dichtung NBR  
 Magnet Bariumferrit  
 Haube ABS

**ELEKTRISCHE DATEN**

Reedschalter - Schaltbild 0.213 Wechsler  
250 V AC 1,5 A 50 VA  
Stecker DIN 43650-A  
Schutzart IP 44



**EINBAULAGEN**



Einbaulage hat Einfluss auf Verstellbereich!

**MESSSTOFFE / MEDIEN**



Wasser



Gas/Luft



Öl

**TYPENNOMENKLATUR**

Kombinationsmöglichkeit im Rahmen der Tabelle 'Technische Daten'

VD-	008	G	R	010			Beispiel
	008				<input checked="" type="checkbox"/>	Nennweite	<b>Beschreibung</b>
	010				<input checked="" type="checkbox"/>		DN 8 - G1/4
	015				<input checked="" type="checkbox"/>		DN 10 - G3/8
	020				<input checked="" type="checkbox"/>		DN 15 - G1/2
	025				<input checked="" type="checkbox"/>		DN 20 - G3/4
	032				<input checked="" type="checkbox"/>		DN 25 - G1
	040				<input checked="" type="checkbox"/>		DN 32 - G1 1/4
	050				<input checked="" type="checkbox"/>		DN 40 - G1 1/2
	065				<input checked="" type="checkbox"/>		DN 50 - G2
	080				<input checked="" type="checkbox"/>		DN 65 - G2 1/2
		G			<input checked="" type="checkbox"/>		Innengewinde
			R		<input checked="" type="checkbox"/>		Gehäuse Rg5/Rg6
				010	<input checked="" type="checkbox"/>	Verstellbereich H <sub>2</sub> O horizontal	1 - 10 l/min
				020	<input checked="" type="checkbox"/>		4 - 20 l/min
				040	<input checked="" type="checkbox"/>		10 - 40 l/min
				060	<input checked="" type="checkbox"/>		20 - 60 l/min
				100	<input checked="" type="checkbox"/>		30 - 100 l/min
				150	<input checked="" type="checkbox"/>		50 - 150 l/min
				200	<input checked="" type="checkbox"/>		100 - 200 l/min
				330	<input checked="" type="checkbox"/>		180 - 330 l/min
				600	<input checked="" type="checkbox"/>	300 - 600 l/min	
					A <input type="checkbox"/>		Schaltkopf ATEX (Produktinformation 92.1.V1)
Programmoption BASIC						<input type="checkbox"/>	Signallampe Temperaturanzeige 0-120°C Schutzart IP 65 Materialzeugnisse
Sonderoption VARIO						<input type="checkbox"/>	Justage / Verstellbereiche in Öl oder Gas Selektierte Hysterese Rhodiumkontakt Temperaturüberwachung 30-95°C Innenteile aus Messing oder Edelstahl Temperatur bis +150°C Metallhaube Dämpfung für Gasüberwachung Zulassungen : Germanischer Lloyd Typ VR
						<input type="checkbox"/>	

**WICHTIGE BESTELLMHINWEISE**

- Bei Bestellung bitte Durchflussrichtung, Messstoff und Verstellbereich angeben!
- Bei viskosen Medien Viskosität, Temperatur und Messstoff (z.B. ISO VG68) angeben! (Bereich anfragen)
- Bei Gasen Druck (relativ bzw. absolut), Temperatur und Messstoff (z.B. Luft) angeben! (Bereich anfragen)

Technische Änderungen vorbehalten

●BASIC Standard ○BASIC Programmoption □VARIO Sonderoption ⊕ PLUS Zubehör

nicht empfehlenswert