

ALLGEMEINE MERKMALE

Der Durchflussmesser arbeitet nach dem Schwebekörperprinzip, wobei sich der Kugelschwebekörper frei im Messrohr bewegt.

* frontseitige Skalenbedruckung

Außengewinde NPT1/4" PVC

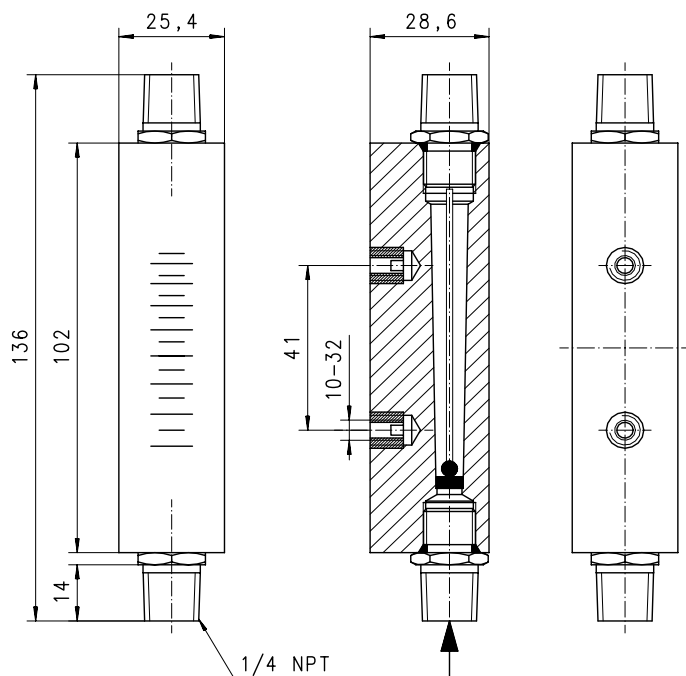


UK-044AHW0050

TECHNISCHE DATEN

	NPT	Type	PN bar	Messbereich	Gewicht kg
H ₂ O	NPT 1/4"	UK-044AHW0050	6	4 - 50 l/h	0,1
		UK-044AHW0100	6	15 - 100 l/h	
		UK-044AHW0230	6	30 - 230 l/h	
Luft	NPT 1/4"	UK-044AHL1700	6	200 - 1700 NI/h	0,1
		UK-044AHL3000	6	500 - 3000 NI/h	
		UK-044AHL8500	6	1000 - 8500 NI/h	

Toleranz ±5% vom Endwert
Medientemperatur max. 65°C



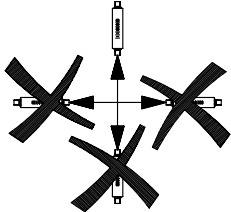
WERKSTOFFE

Gehäuse Acryl
Schwebekörper Aluminium
Anschlag Edelstahl
Anschluss PVC
Dichtung NBR

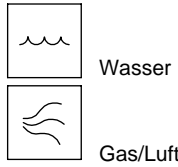
ELEKTRISCHE DATEN

Keine elektrische
Komponente

EINBAULAGEN



MESSSTOFFE / MEDIEN



TYPENNOMENKLATUR

Kombinationsmöglichkeit im Rahmen der Tabelle 'Technische Daten'

UK-	044	A	H	W0050	Beispiel		
UK-					●	Beschreibung	
	044				●	Durchflussmesser	
		A			●	Baureihe 044 , NPT 1/4"	
			H		●	Außengewinde	
				W0050	●	PVC	
				W0100	●	Messbereich	
				W0230	●		4 - 50 l/h Wasser
				L1700	●		15 - 100 l/h Wasser
				L3000	●		30 - 230 l/h Wasser
				L8500	●		100 - 1700 NI/h Luft
					●		500 - 3000 NI/h Luft
Sonderoption VARIO					□	1000 - 8500 NI/h Luft	
						Dichtung aus Viton	
						Sonderskalierung	

WICHTIGE BESTELLMHinweise

- Bei Gasen Druck (relativ bzw. absolut), Temperatur und Messstoff (z.B. Luft) angeben! (Messwert anfragen)

Technische Änderungen vorbehalten

●BASIC Standard ○BASIC Programmoption □VARIO Sonderoption ⊕ PLUS Zubehör

~~X~~ nicht empfehlenswert