

ALLGEMEINE MERKMALE

Der Durchflussmesser arbeitet nach dem Schwebekörperprinzip, wobei sich der Kugelschwebekörper frei im Messrohr bewegt.

- * frontseitige Skalenbedruckung
- * optional Stellventil

Innengewinde NPT1/8" Messing/Edelstahl

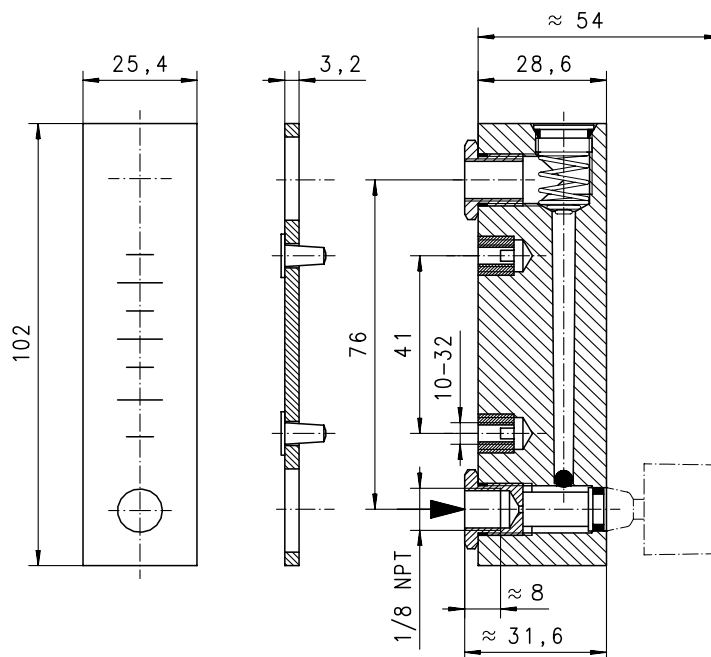


UKV-020GML0005

TECHNISCHE DATEN

	NPT	Type	PN bar	Qmax. empf.	Messbereich	Gewicht kg
H ₂ O	NPT 1/8"	UK.-020G.W0050	6	6 l/min	5 - 50 cm ³ /min	0,13
		UK.-020G.W0100	6	6 l/min	10 - 100 cm ³ /min	
		UK.-020G.W0240	6	6 l/min	20 - 240 cm ³ /min	
		UK.-020G.W0003	6	6 l/min	0,2 - 3 l/h	
		UK.-020G.W0006	6	6 l/min	0,5 - 6 l/h	
		UK.-020G.W0015	6	6 l/min	1 - 15 l/h	
		UK.-020G.W0040	6	6 l/min	4 - 40 l/h	
		UK.-020G.W0080	6	6 l/min	10 - 80 l/h	
Luft	NPT 1/8"	UK.-020G.L0000	6	0,7 NI/min	0,04 - 0,5 NI/min	0,13
		UK.-020G.L0001	6	1,2 NI/min	0,1 - 1 NI/min	
		UK.-020G.L0005	6	6,0 NI/min	0,4 - 5 NI/min	
		UK.-020G.L0025	6	30,0 NI/min	2 - 25 NI/min	

Toleranz ±5% vom Endwert
Medientemperatur max. 65°C



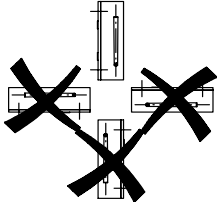
WERKSTOFFE

	UK-020GM	UK-020GK
Gehäuse	Acryl	Acryl
Schwebekörper	Glas, Edelstahl	Glas, Edelstahl
Anschläge	Edelstahl	Edelstahl
Anschluss	Messing	Edelstahl
Dichtung	NBR	Viton
Ventil	Messing, NBR	Edelstahl, Viton

ELEKTRISCHE DATEN

Keine elektrische
Komponente

EINBAULAGEN



MESSSTOFFE / MEDIEN



Wasser



Gas/Luft

TYPENNOMENKLATUR

Kombinationsmöglichkeit im Rahmen der Tabelle 'Technische Daten'

UK-	020	G	M	W0050	Beispiel		
UK-					●	Beschreibung	
UKV-					●	Durchflussmesser	
	020				●	Durchflussmesser mit Ventil	
		G			●	Baureihe 020 , NPT 1/8"	
			M		●	Innengewinde	
			K		●	Messing	
				W0050	●	Edelstahl	
				W0100	●	Messbereich H ₂ O	
				W0240	●		5 - 50 cm ³ /min
				W0003	●		10 - 100 cm ³ /min
				W0006	●		20 - 240 cm ³ /min
				W0015	●		0,2 - 3 l/h
				W0040	●		0,5 - 6 l/h
				W0080	●	1 - 15 l/h	
				L0000	●	Messbereich Luft	
				L0001	●		4 - 40 l/h
				L0005	●		10 - 80 l/h
				L0025	●		0,04 - 0,5 NI/min
					□		0,1 - 1 NI/min
Sonderoption VARIO						0,4 - 5 NI/min	
						2,0 - 25 NI/min	
					□	Dichtung aus Viton	
						Sonderskalierung	

WICHTIGE BESTELLMHINWEISE

- Bei Gasen Druck (relativ bzw. absolut), Temperatur und Messstoff (z.B. Luft) angeben! (Messwert anfragen)

Technische Änderungen vorbehalten

●BASIC Standard ○BASIC Programmoption □VARIO Sonderoption ⊕ PLUS Zubehör

~~X~~nicht empfehlenswert