

ALLGEMEINE MERKMALE

Der Durchflussmesser arbeitet nach dem Schwebekörperprinzip, wobei sich der Zylinderschwebekörper im Messrohr bewegt.

- * Dualskala LPM und LPH
- * frontseitige Skalenbedruckung

Innengewinde NPT1/2" PVC



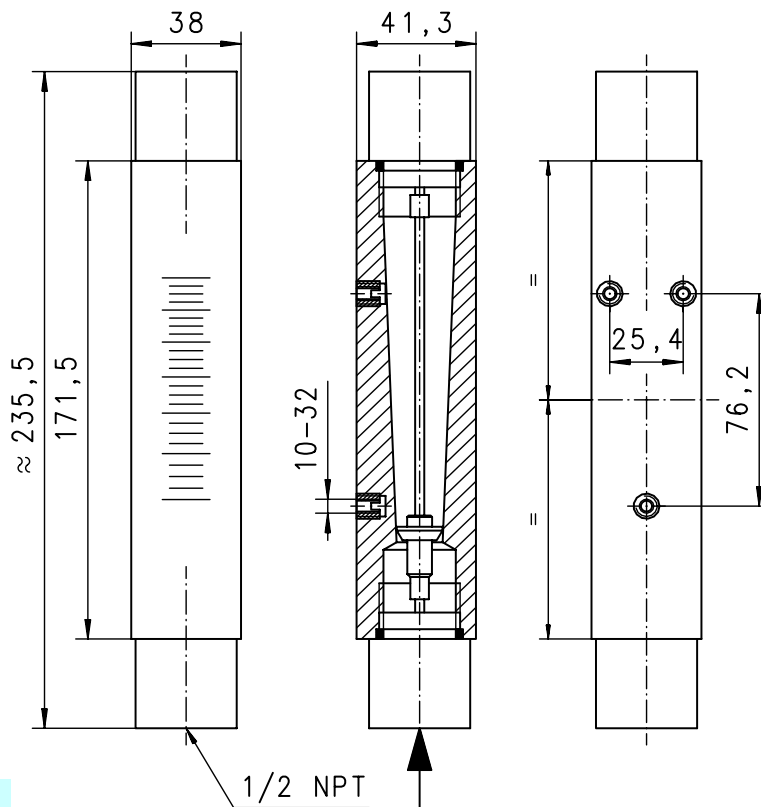
UK-047GHL0070

TECHNISCHE DATEN

	NPT	Type	PN bar	Messbereich			Gewicht kg	
				Dualskala LPM und LPH				
H ₂ O	NPT 1/2"	UK-047GHW0010	6	2 -	10 l/min	120 -	600 l/h	0,35
		UK-047GHW0020	6	2 -	20 l/min	120 -	1200 l/h	
		UK-047GHW0040	6	4 -	40 l/min	240 -	2400 l/h	
Luft	NPT 1/2"	UK-047GHL0034	6	80 -	340 NI/min	4800 -	20400 NI/h	0,35
		UK-047GHL0070	6	100 -	700 NI/min	6000 -	42000 NI/h	
		UK-047GHL0150	6	150 -	1500 NI/min	9000 -	90000 NI/h	

Toleranz
Medientemperatur

±3% vom Endwert
max. 65°C



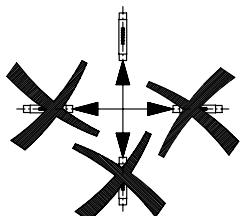
WERKSTOFFE

Gehäuse Acryl
Schwebekörper Aluminium / Edelstahl
Anschluss PVC
Dichtung NBR

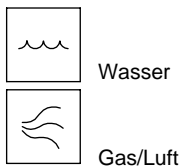
ELEKTRISCHE DATEN

Keine elektrische
Komponente

EINBAULAGEN



MESSSTOFFE / MEDIEN



TYPENNOMENKLATUR

Kombinationsmöglichkeit im Rahmen der Tabelle 'Technische Daten'

UK-	047	G	H	W0010	Beispiel		
UK-					●	Beschreibung	
	047				●	Durchflussmesser	
		G			●	Baureihe 047 , NPT 1/2"	
			H		●	Innengewinde	
				W0010	●	PVC	
				W0020	●	Messbereich	
				W0040	●		2 - 10 l/min Wasser 120 - 600 l/h Wasser
				L0034	●		2 - 20 l/min Wasser 120 - 1200 l/h Wasser
				L0070	●		3 - 40 l/min Wasser 240 - 2400 l/h Wasser
				L0150	●		80 - 340 NI/min Luft 4800 - 20400 NI/h Luft
					●	100 - 700 NI/min Luft 3600 - 36000 NI/h Luft	
					●	150 - 1500 NI/min Luft 2000 - 72000 NI/h Luft	
Sonderoption VARIO					<input type="checkbox"/>		Dichtung aus Viton Sonderskalierung

WICHTIGE BESTELLMHinweise

- Bei Gasen Druck (relativ bzw. absolut), Temperatur und Messstoff (z.B. Luft) angeben! (Messwert anfragen)

Technische Änderungen vorbehalten

●BASIC Standard ○BASIC Programmoption □VARIO Sonderoption ⊕ PLUS Zubehör

X nicht empfehlenswert