

ALLGEMEINE MERKMALE

Der Durchflussmesser arbeitet nach dem Schwebekörperprinzip, wobei sich der Zylinderschwebekörper im Messrohr bewegt.

- * Dualskala LPM und LPH
- * frontseitige Skalenbedruckung

Innengewinde NPT3/4" PVC

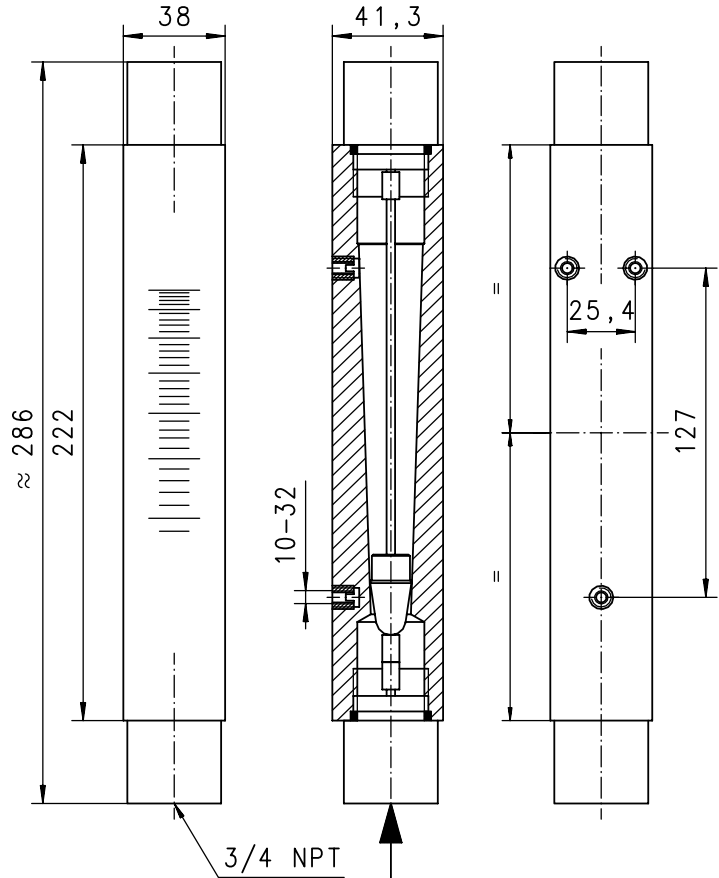


UK-048GHW0045

TECHNISCHE DATEN

	NPT	Type	PN bar	Messbereich Dualskala LPM und LPH			Gewicht kg
H ₂ O	NPT 3/4"	UK-048GHW0045	6	5 - 45 l/min	300 - 2700 l/h	0,45	
		UK-048GHW0060	6	6 - 60 l/min	360 - 3600 l/h		
		UK-048GHW0070	6	8 - 70 l/min	480 - 4200 l/h		
Luft	NPT 3/4"	UK-048GHL0140	6	150 - 1400 NI/min	9000 - 84000 NI/h	0,45	
		UK-048GHL0180	6	200 - 1800 NI/min	12000 - 108000 NI/h		
		UK-048GHL0220	6	200 - 2200 NI/min	12000 - 132000 NI/h		

Toleranz ±3% vom Endwert
Medientemperatur max. 65°C



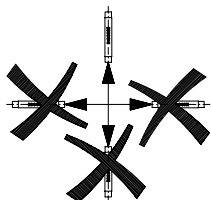
WERKSTOFFE

Gehäuse Acryl
Schwebekörper Aluminium / Edelstahl
Anschluss PVC
Dichtung NBR

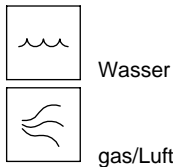
ELEKTRISCHE DATEN

Keine elektrische
Komponente

EINBAULAGEN



MESSSTOFFE / MEDIEN



TYPENNOMENKLATUR

Kombinationsmöglichkeit im Rahmen der Tabelle 'Technische Daten'

UK-	048	G	H	W0010	Beispiel		
UK-					●	Beschreibung	
	048				●	Durchflussmesser	
		G			●	Baureihe 048 , NPT 3/4"	
			H		●	Innengewinde	
					●	PVC	
				W0045	●	Messbereich	
				W0060	●		5 - 45 l/min Wasser 300 - 2700 l/h Wasser
				W0070	●		6 - 60 l/min Wasser 360 - 3600 l/h Wasser
				L0140	●		8 - 70 l/min Wasser 480 - 4200 l/h Wasser
				L0180	●		150 - 1400 NI/min Luft 9000 - 84000 NI/h Luft
				L0220	●		200 - 1800 NI/min Luft 12000 - 108000 NI/h Luft
					●	200 - 2200 NI/min Luft 12000 - 132000 NI/h Luft	
Sonderoption VARIO					☐	Dichtung aus Viton Sonderskalierung	

WICHTIGE BESTELLMHINWEISE

- Bei Gasen Druck (relativ bzw. absolut), Temperatur und Messstoff (z.B. Luft) angeben! (Messwert anfragen)

Technische Änderungen vorbehalten

●BASIC Standard ○BASIC Programmoption ☐VARIO Sonderoption ⊕ PLUS Zubehör

~~X~~nicht empfehlenswert