

**ALLGEMEINE MERKMALE**

Die Geräte arbeiten nach dem Prinzip des metallbalggestützten Paddels mit Ansteuerung eines Mikroschalters.

- \* einsetzbar von Nennweite 25-200
- \* visuelle Funktionskontrolle durch transparenten Deckel
- \* Mikroschalter mit Goldbeschichtung für kleine Ströme und Silberbeschichtung für größere Ströme
- \* geringer Druckverlust

Außengewinde R1" Messing/Edelstahl  
Einbaufansch DN32 Messing/Edelstahl



UB1-025HM

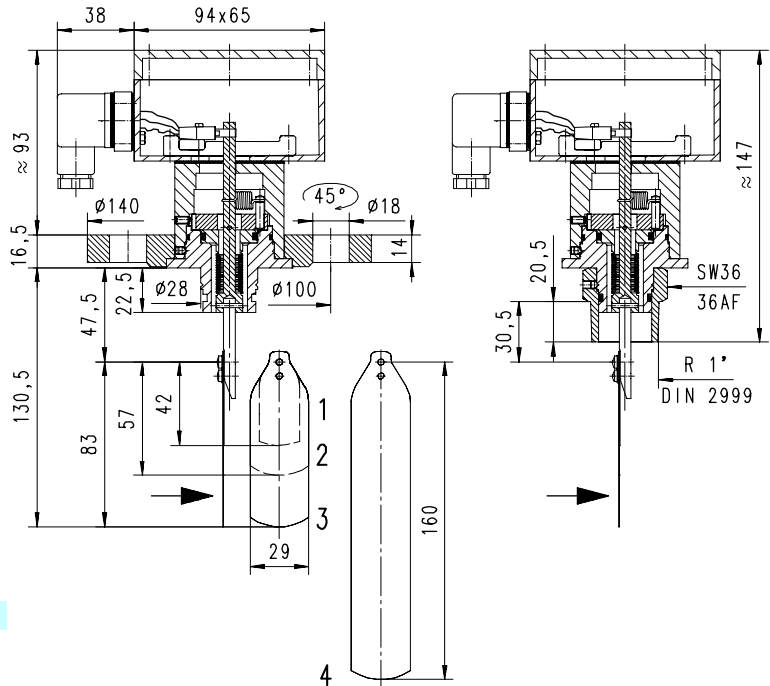
UB1-032EM

**TECHNISCHE DATEN**

DN	PN bar	Qmax. empf. m³/h H₂O	Verstellbereich m³/h H₂O			
			Paddel 1	Paddel 1,2	Paddel 1,2,3	Paddel 1,2,3,4
25	16	4	1,2 - 2,0	-	-	-
32	16	8	1,4 - 2,5	-	-	-
40	16	12	2,3 - 3,8	-	-	-
50	16	20	5,1 - 7,9	1,9 - 3,4	-	-
65	16	30	9,5 - 16,7	4,7 - 8,3	-	-
80	16	45	16,0 - 24,9	8,7 - 14,1	4,4 - 8,0	-
100	16	75	21,6 - 34,0	12,8 - 20,1	8,4 - 13,9	7,0 - 12,4

Der Verstellbereich ist für horizontal abnehmenden Durchfluss angegeben.  
DN 25-32 nur mit Gewindeausführung, DN 125-200 auf Anfrage

- Medientemperatur max. 140°C  
Toleranz ±15% vom Endwert  
durchschn. Druckverlust 0.08 bar bei Qmax.  
Hysterese in Abhängigkeit vom Schaltwert  
Gewicht mindestens 0,1 m³/h  
1,3 kg Gewindeausführung  
2,5 kg Flanschausführung



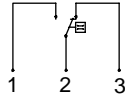
Achtung! Paddelbefestigung ungesichert.  
Bei kritischen Bedingungen (z.B. Vibration)  
Schraubensicherung vorsehen.

**WERKSTOFFE**

	UB1-....M	UB1-....K		
Gehäuse	Ms58	1.4305	Paddel 1 für DN25 anpassen	Flansch nach DIN 2527,
Paddelteile	1.4305/1.4310	1.4305/1.4310	Paddel 4 ab DN100 angepasst	Nenndruck 16 bar,
Balg	1.4541	1.4541	DN 100 Paddellänge 92	Nennweite DN32
Haube	PC	PC	DN 125 Paddellänge 117	Dichtfläche nach DIN 2526 Form C
Flansch/Stutzen	Rg5/Ms	1.4305	DN 150 Paddellänge 143	<b>Achtung! Flanschdichtung</b>
Dichtung	NBR	Viton	ab DN 175 ungekürzt	<b>nicht im Lieferumfang enthalten</b>

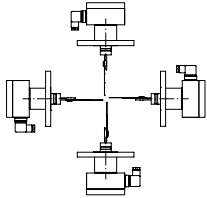
**ELEKTRISCHE DATEN**

Mikroschalter mit „Kombikontakt“ Goldbeschichtung für kleine Ströme und Silberbeschichtung für größere Ströme  
Schaltbild 0.371 Wechsler  
Stecker DIN 43650-A  
Schutzart IP 65



		A max. ohmsch	A max. induktiv	A min.	
max.	250V AC/DC	6A	1,5A	min.	4V
	125V AC/DC	6A	2A		1mA
	24V DC	6A	5A		
	12V DC	6A	6A		

**EINBAULAGEN**



Einbaulage hat Einfluss auf Verstellbereich!

**MESSSTOFFE / MEDIEN**



Wasser



Ausführung Edelstahl für aggressive Medien



Öl

**TYPENNOMENKLATUR**

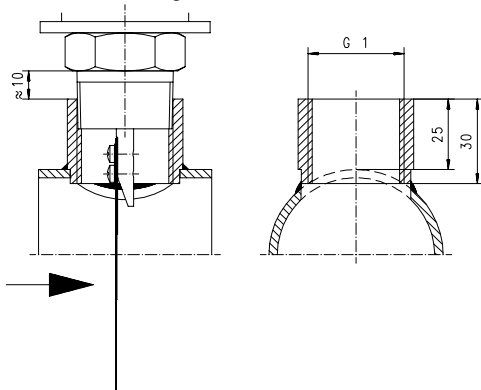
UB1-	025H	M	Beispiel
	025H		<b>Beschreibung</b>
	032E		● Anschlussgewinde DN25 - R1"
		M	● Flansch DN32
		K	● Messingausführung
			● Edelstahlausführung
Programmoption BASIC			○ Anschluss für Rundsteckverbinder M12x1, 4pol Schutzart IP 67 opaker Deckel

**WICHTIGE BESTELLMHINWEISE**

- Bei Bestellung bitte Durchflussrichtung, Messstoff und Verstellbereich angeben!
- Bei viskosen Medien Viskosität, Temperatur und Messstoff (z.B. ISO VG68) angeben! (Bereich anfragen)

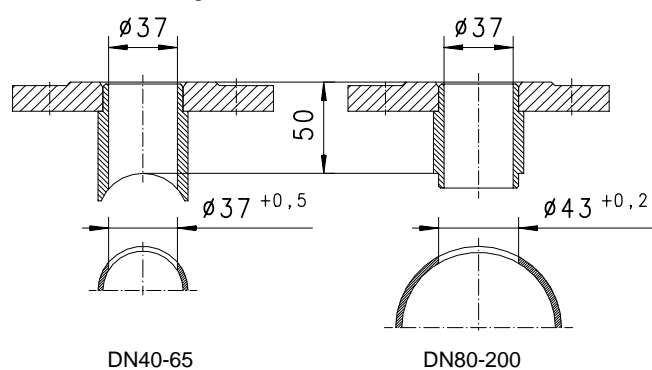
**EINBAUEMPFEHLUNG**

Gewindeausführung



Rohr nach DIN 2448 Normalwandstärke

Flanschausführung



Rohr nach DIN 2448 Normalwandstärke

**ZUBEHOER**

Die in der Einbauempfehlung gezeichneten Einbauflansche sind als Zubehör erhältlich.  
Siehe Produktinformation 71.1.FL.



Technische Änderungen vorbehalten

●BASIC Standard ○BASIC Programmoption □VARIO Sonderoption ⊕ PLUS Zubehör ✗ nicht empfehlenswert