

ALLGEMEINE MERKMALE

Mechanischer Durchflussanzeiger, für flüssige Medien mit Rotor zur quantitativen Durchflussanzeige. Die Rotordrehung ist durchflussproportional.

* Einbaulage beliebig

Innengewinde G3/8 bis G1 POM



PO-010GVA

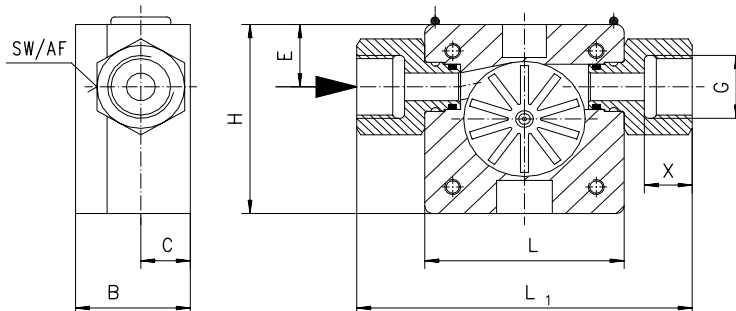
TECHNISCHE DATEN

	G	Type	PN bar	Qmax. empf. l/min H ₂ O	Bereich l/min H ₂ O	H mm	L mm	L1 mm	B mm	C mm	E mm	SW mm	X mm	Gewicht kg
Questa	G 3/8	PO-010GVA020	16	1,5	0,1 - 1,5	50	50	84	29	12,5	16,5	22	12	0,1
	G 3/8	PO-010GVA050	16	10	0,2 - 10									
	G 3/8	PO-010GVA070	16	12	0,4 - 12									
	G 1	PO-025GVA080	16	30	2 - 30	70	70	110	53	23	27,5	38	18	0,4
	G 1	PO-025GVA120	16	60	3 - 60									
	G 1	PO-025GVA160	16	100	4 - 100									

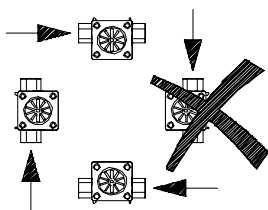
Medientemperatur max. 60°C

WERKSTOFFE

Körper	Questa / PPS (Fortron 1140L4)
Deckel	PC Transparent
Rotor	PVDF
Achse	Keramik
Lager	Iglidur X
Dichtung	Viton



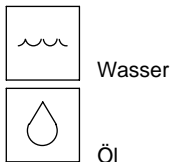
EINBAULAGEN



TYPENNOMENKLATUR

PO-	010	G	V	A	020	Beispiel Beschreibung
	010					● Nennweite DN 10 - G3/8
	025					● Nennweite DN 25 - G1
		G				● Innengewinde
			V			● Anschlusswerkstoff PVDF
			M			○ Anschlusswerkstoff Messing
				A		● Gehäusewerkstoff
						● Questa / PPS mit transparentem Deckel PC
					020	● Einströmbohrung Ø 2
					050	● Einströmbohrung Ø 5
					070	● Einströmbohrung Ø 7
					080	● Einströmbohrung Ø 8
					120	● Einströmbohrung Ø12
					160	● Einströmbohrung Ø16

MESSSTOFFE / MEDIEN



Bei höherer Viskosität Tendenz zu höherem Rotoranlaufwert!

Technische Änderungen vorbehalten

●BASIC Standard ○BASIC Programmoption □VARIO Sonderoption ⊕ PLUS Zubehör ✗ nicht empfehlenswert