

ALLGEMEINE MERKMALE

Mechanischer Durchflussanzeiger für flüssige, gasförmige oder aggressive Medien. Das Medium tritt in das Ventilgehäuse ein und hebt die im Ventilsitz ruhende Teflonkugel an. Robuste Ausführung in dem Werkstoff Edelstahl.

* hohe Temperaturbeständigkeit

Innengewinde G1/4 bis G1 1/2 Edelstahl

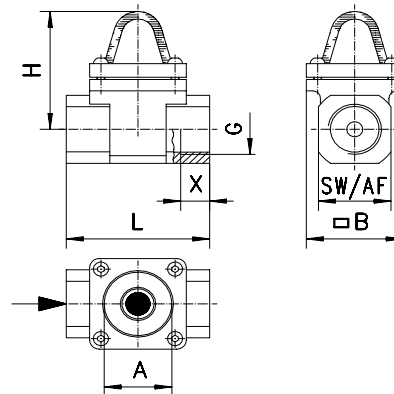


TECHNISCHE DATEN

BL-010GK

	G	Type	PN bar	Kugel l/min H ₂ O		Qmax. empf. l/min H ₂ O	L mm	H mm	A mm	B mm	SW mm	X mm	Gewicht kg
				erste Be- wegung	voll Sichtbar								
Edelstahl	G 1/4	BL-008GK	16	0,3	1,5	4	76	67	42	60	28	12	0,8
	G 3/8	BL-010GK	16	0,3	1,5	8	76	67	42	60	28	16	0,7
	G 1/2	BL-015GK	16	0,3	1,5	12	76	67	42	60	28	14	0,7
	G 3/4	BL-020GK	16	2,5	5	25	89	78	42	60	45	18	1,4
	G 1	BL-025GK	16	4	8	40	89	78	42	60	45	18	1,3
	G 1 1/2	BL-040GK	16	11	23	60	118	95	50	77	62	30	2,5

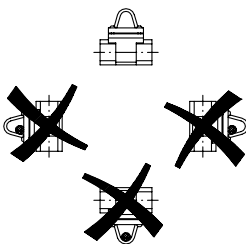
Medientemperatur max. 200°C
 durchschn. Druckverlust 0,2 bar bei Qmax.



WERKSTOFFE

Gehäuse 1.4436, 1.4410
 Kugel PTFE
 Kuppel Borosilikatglas
 Dichtung Viton und Klingsil C4400

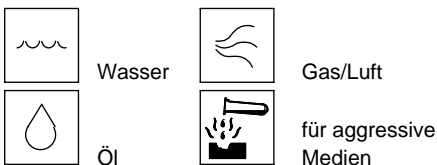
EINBAULAGEN



TYPENNOMENKLATUR

BL-	008	G	K	Beispiel Beschreibung	
	008		●	Nennweite	DN 8 - G1/4
	010		●		DN 10 - G3/8
	015		●		DN 15 - G1/2
	020		●		DN 20 - G3/4
	025		●		DN 25 - G1
	040		●		DN 40 - G1 1/2
		G	●		Innengewinde
			K	●	Edelstahl

MESSSTOFFE / MEDIEN



Für dunkle oder stark verschmutzte Medien nicht empfehlenswert.

Technische Änderungen vorbehalten

●BASIC Standard ○BASIC Programmoption □VARIO Sonderoption ⊕ PLUS Zubehör ✗ nicht empfehlenswert