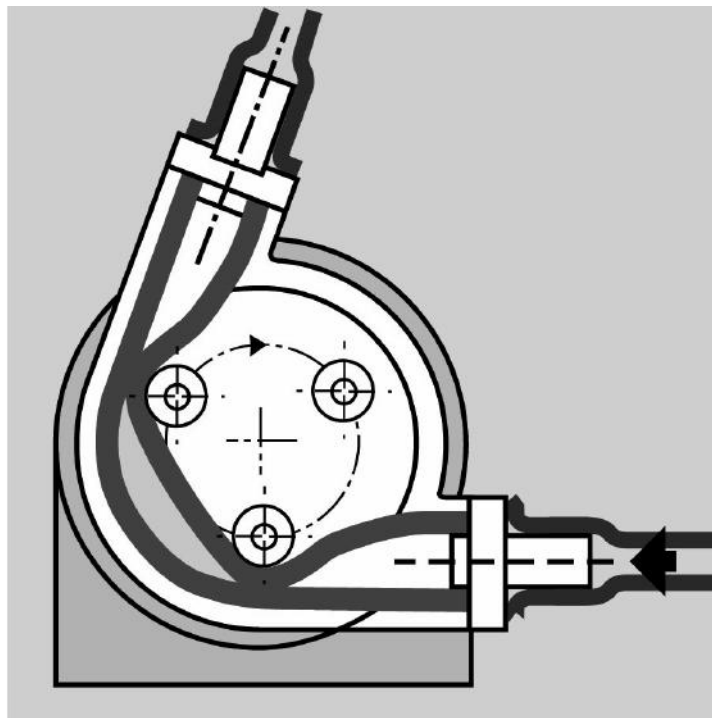


Ponndorf

Schlauchpumpe

Typ

P_classic 10 twin



Betriebs- und Wartungsanleitung



Ansprechpartner Österreich
HENNLICH GmbH & Co KG
A-Kubin-Str. 9 a-c, 4780 Schärding

Tel. 07712 3163-0, Fax DW 24
e-mail: pumpentechnik@hennlich.at
[http: www.hennlich.at](http://www.hennlich.at)

1. Inhalt	Seite
1. Inhaltsverzeichnis	1
2. Allgemeines	
2.1 Pumpendatenblatt	2
2.2 Service-Adresse	3
2.3 Allgemeine Hinweise	3
2.4 Typenschlüssel	4
2.5 Gewährleistung	5
2.6 Technische Daten	5
3. Sicherheit	
3.1 Kennzeichnung von Hinweisen in der Betriebsanleitung.....	6
3.2 Sicherheitshinweise beim Einsatz der Schlauchpumpen in explosionsgefährdeten Bereichen	7
3.3 Bestimmungsgemäße Verwendung	7/8
3.4 Personalqualifikation und -schulung.....	8
3.5 Gefahren bei Nichtbeachtung der Sicherheitshinweise	8
3.6 Sicherheitsbewusstes Arbeiten	9
3.7 Sicherheitshinweise für den Betreiber/Bediener.....	9
3.8 Sicherheitshinweise für Wartungs-, Inspektions- und Montagearbeiten.....	9
3.9 Eigenmächtiger Umbau und Ersatzteilherstellung.....	10
3.10 Unzulässige Betriebsweisen	10
4. Transport und Zwischenlagerung	11
5. Beschreibung von Pumpe und Zubehör	12
5.1 Schlauchbruchüberwachung	13
5.2 Schaltplan der Schlauchbruchüberwachung	14
6. Aufstellung / Anschluss / Inbetriebnahme	
6.1 Aufstellung der Pumpen in explosionsgefährdeter Umgebung	15
6.2 Anschluss elektrisch.....	15/16
6.3 Anschluss mechanisch.....	16/17
6.4 Einbau der Pumpenschläuche	17-19
7. Wartung / Instandhaltung	
7.1 Schlauchwechsel	20/21
7.2 Wartung	21
7.3 Reinigung.....	21
7.4 Ersatzteilzeichnung	22
7.5 Ersatzteilliste	22
8. Kennlinie	23
9. Zugehörige Unterlagen	23

2. Allgemeines

2.1 Pumpendatenblatt

Kunde:

Bestell-Nr. Kunde:

Auftrags-Nr. PONNDORF:

Fördermedium

Bezeichnung:

Dynamische Viskosität:

Dichte:

Temperatur:

Feststoffanteil:

Pumpe

Fabrikat:

PONNDORF

Typ (Baureihe/Baugröße):

P_classic 10 twin

Pumpen-Nr.:

Schlauchwerkstoff:

Anschlüsse:

Fördermenge ¹⁾:

Max. Förderdruck:

Max. Saughöhe:

Werkstoff Gehäuse:

Lackierung:

Antrieb

Ausführung:

Typ:

Fabrikat:

Bauform:

Abtriebsdrehzahl n_2 :

Motorleistung:

Spannung/Frequenz:

Schutzart:

Ex-Schutz / Gerätekategorie:

Lackierung:

bei Lieferung inkl.:

2 Pumpenschläuche, 4 Anschluss-Stücke (Ausf. s.o.),
250 g Ponndorf Spezialschmiermittel

Zusätzliches Zubehör:

¹⁾ Die o.g. Fördermenge bezieht sich auf die drucklose Förderung von Wasser bei saugseitigem Zulauf.

2.2 Service-Adresse

PONNDORF GERÄTETECHNIK GmbH
Leipziger Strasse 374
D - 34123 Kassel
Tel. 0561 / 51139 - 0
Fax: 0561 / 51139 - 88
E-Mail: info@ponndorf.de

2.3 Allgemeine Hinweise

Die Ponndorf Schlauchpumpe ist eine selbstansaugende Verdrängerpumpe ohne Stopfbuchsen und Ventile. Das Fördermedium kommt nur mit dem Inneren der Pumpenschläuche in Berührung und nicht mit den beweglichen Teilen der Pumpe. Deshalb ist die Pumpe besonders geeignet für die Förderung aggressiver, abrasiver, viskoser Medien, aber auch zur Förderung von Flüssigkeiten mit groben Feststoffanteilen und empfindlicher Materialien, die eine schonende Behandlung erfordern.



Das Ansaugen und Fördern von brennbaren Gasen oder Dämpfen ist zu vermeiden.

An- und Abfahrprozesse, bei denen dies unvermeidbar ist, sollten zeitlich so kurz wie möglich gehalten werden.



Schlauchpumpen sind lediglich zur Förderung von fließfähigen Fluiden, jedoch nicht zur Förderung von gasförmigen Medien vorgesehen.



Um die Dichtheit und chemische Beständigkeit der Pumpenschläuche zu gewährleisten, ist vor einem eventuellen Wechsel des Fördermediums der Pumpenhersteller zur Eignung des Schlauchmaterials zu konsultieren, sofern dies nicht aus vorhandenen Unterlagen hervorgeht.

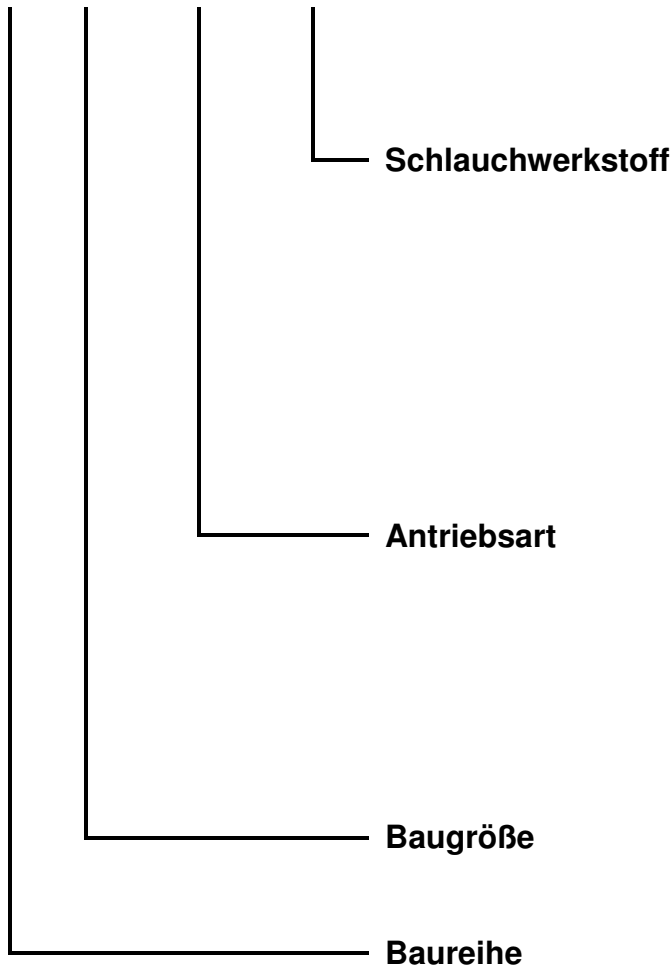


Um ein Blockieren und/oder weitere Beschädigungen an den Pumpen sowie Beschädigungen an den Pumpenschläuchen zu vermeiden, hat der Betreiber der Pumpen zu gewährleisten, dass keine die Schläuche beschädigenden Fremdkörper in die Schläuche gelangen können (z.B. scharfkantige oder zu große, nicht förderbare Fremdkörper). Als Schutz hiervoor kann z.B. ein geeigneter Saugkorb verwendet werden.

2.4 Typenschlüssel

Beispiel:

P_classic
10
twin - GM - NK



NK	= Naturkautschuk
N	= Neoprene
HY	= Hypalon
NKF	= Naturkautschuk gem. 21 CFR der FDA

0	= ohne Antrieb, Kupplung und Grundplatte, mit freiem Wellenende
GM	= mit Getriebemotor
GM/FU	= mit Getriebemotor inkl. 3 Kaltleitertemperaturfühlern für Frequenzumrichterbetrieb
GM/FU/FL	= wie GM/FU, jedoch mit zusätzlichem Fremdlüfter
GM/FUC	= mit Getriebemotor mit integriertem Frequenzumrichter
RST	= mit Verstellgetriebe

= Innendurchmesser der Pumpenschläuche
--

Die Baureihe und Baugröße sowie die Pumpennummer sind auf dem Typenschild vermerkt.

Die Pumpennummer befindet sich nochmals an dem Fuß des Pumpengehäuses.

2.5 Gewährleistung

Die Gewährleistung für Mängel der von uns gelieferten Waren ist in unseren Geschäftsbedingungen festgelegt.

Für Schäden, die durch die Nichtbeachtung der Betriebs- und Montageanleitung entstehen, übernehmen wir keine Haftung.

Für Schäden die durch die Änderung der Betriebsverhältnisse entstehen (nicht bestimmungsgemäßer Betrieb), z.B. Einsatz eines anderen Fördermediums, für das die eingesetzten Schläuche nicht geeignet sind, höhere Temperaturen als die maximal zulässigen, Leistungsverluste durch viskosere Fördermedien, übernehmen wir keine Haftung.

2.6 Technische Daten

		P_classic 10 twin
Max. Förderleistung:	[l/h H ₂ O]	250
Max. Druck:	[bar]	2
Max. Saughöhe:	[m H ₂ O]	7
Max. Viskosität des Fördermediums:	[mPas]	35.000
Max. Antriebsleistung:	[kW]	0,37
Gewicht:		
Ausführung 0	[kg]	7,5
Ausführung GM		34,8
Ausführung RST		39,8
Schlauchmaterial		Naturkautschuk, Neoprene, Hypalon, Naturkautschuk gemäß 21 CFR der FDA

3. Sicherheit

Diese Betriebsanleitung enthält grundlegende Hinweise, die bei Aufstellung, Betrieb und Wartung zu beachten sind. Daher ist diese Betriebsanleitung unbedingt vor Montage und Inbetriebnahme vom Monteur sowie dem zuständigen Fachpersonal/Betreiber zu lesen und muss ständig am Einsatzort der Maschine/Anlage verfügbar sein.

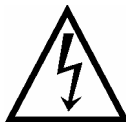
Es sind nicht nur die unter diesem Hauptabschnitt - Sicherheit - aufgeführten, allgemeinen Sicherheitshinweise zu beachten, sondern auch die unter den anderen Hauptabschnitten eingefügten, speziellen Sicherheitshinweise.

3.1 Kennzeichnung von Hinweisen in der Betriebsanleitung

Die in dieser Betriebsanleitung enthaltenen Sicherheitshinweise, die bei Nichtbeachtung Gefährdungen für Personen hervorrufen können, sind mit folgenden allgemeinen Gefahrensymbolen besonders gekennzeichnet:



Sicherheitszeichen nach DIN 4844 - W 9



Sicherheitszeichen nach DIN 4844 - W 8
bei Warnung vor elektrischer Spannung



Mit dem Kennzeichen werden in der Betriebsanleitung sicherheitstechnische Hinweise zum Betreiben der Pumpen in explosionsgefährdeten Bereichen markiert.

ACHTUNG

Bei Sicherheitshinweisen, deren Nichtbeachtung Gefahren für die Maschine oder deren Funktionen hervorrufen kann, ist das Wort **ACHTUNG** eingefügt.

Direkt an der Maschine angebrachte Hinweise wie z.B.

- Drehrichtungspfeil
- Kennzeichen für Fluidanschlüsse

müssen unbedingt beachtet und in vollständig lesbarem Zustand gehalten werden.

3.2 Sicherheitshinweise beim Einsatz der Schlauchpumpen in explosionsgefährdeten Bereichen



- Explosionsfähige Gasgemische oder Staubkonzentrationen können in Verbindung mit heißen, spannungsführenden, drucktragenden und bewegten Teilen an der Pumpe schwere oder tödliche Verletzungen verursachen.
- Montage, Anschluss, Inbetriebnahme sowie Wartungs- und Reparaturarbeiten an den Pumpen dürfen nur durch qualifiziertes Fachpersonal erfolgen, unter Berücksichtigung
 - mitgelieferter Anleitungen
 - der Warn- und/oder Hinweisschilder
 - aller anderen zum Lieferumfang gehörenden Benutzerhinweise
 - der anlagenspezifischen Bestimmungen und Erfordernisse
 - der aktuell gültigen Vorschriften in Bezug auf Explosionsschutz, Sicherheit, Unfallverhütung

3.3 Bestimmungsgemäße Verwendung



- Ponndorf Schlauchpumpen sind für gewerbliche Anlagen bestimmt und dürfen nur entsprechend der Angaben in der technischen Dokumentation und der Angaben auf dem Typenschild eingesetzt werden. Sie entsprechen den aktuell gültigen Normen und Vorschriften und erfüllen in explosionsgeschützter Ausführung die Forderungen der europäischen Richtlinie 94/9/EG.
- Wird eine Pumpe in Kombination mit einer Antriebseinheit gekoppelt, muss auch die Betriebsanleitung für die Antriebseinheit und für die anderen mitgelieferten Komponenten gesondert berücksichtigt werden.

Vor der Inbetriebnahme muss der Benutzer sicherstellen, dass

- beim Transport keine Schäden eingetreten sind.



- es zwischen den Angaben auf dem Typenschild und dem zulässigen Ex-Einsatz vor Ort, in bezug auf die Gerätegruppe, Gerätekategorie, Ex-Zone, Temperaturklasse, Explosionsgruppe eine Übereinstimmung gibt.
- die Lufttemperatur in der Pumpenumgebung eingehalten ist.
- die maximale Temperatur der Förderflüssigkeit nicht überschritten wird.



- nach ATEX bestätigte Fühler für die Schlauchbruchüberwachung auf der Pumpe montiert sind.

-
- die Pumpenschläuche, Klemmringe und Anschlussstüben korrekt montiert sind und die Pumpenschläuche ausreichend mit Ponndorf Spezielschmiermittel geschmiert sind, wie in Abschnitt 6.4 beschrieben.

Bei Nichtübereinstimmung ist die Inbetriebnahme auszuschließen!

Während der Inbetriebnahme dürfen die in den Anleitungen und auf dem Typenschild vorgeschriebenen Werte für Drehzahl und Druck nicht überschritten werden.

3.4 Personalqualifikation und -schulung

Das Personal für Bedienung, Wartung, Inspektion und Montage muss die entsprechende Qualifikation für diese Arbeiten aufweisen. Verantwortungsbereich, Zuständigkeit und die Überwachung des Personals müssen durch den Betreiber genau geregelt sein. Liegen bei dem Personal nicht die notwendigen Kenntnisse vor, so ist dieses zu schulen und zu unterweisen. Dies kann, falls erforderlich, im Auftrag des Betreibers der Maschine durch den Hersteller/Lieferer erfolgen. Weiterhin ist durch den Betreiber sicherzustellen, dass der Inhalt der Betriebsanleitung durch das Personal voll verstanden wird.

3.5 Gefahren bei Nichtbeachtung der Sicherheitshinweise

Die Nichtbeachtung der Sicherheitshinweise kann sowohl eine Gefährdung für Personen als auch für Umwelt und Maschine zur Folge haben. Die Nichtbeachtung der Sicherheitshinweise kann zum Verlust jeglicher Schadenersatzansprüche führen.

Im einzelnen kann Nichtbeachtung **beispielsweise** folgende Gefährdungen nach sich ziehen:

- Versagen wichtiger Funktionen der Maschine/Anlage
- Versagen vorgeschriebener Methoden zur Wartung und Instandhaltung
- Gefährdung von Personen durch elektrische, mechanische und chemische Einwirkungen
- Gefährdung der Umwelt durch Leckage von gefährlichen Stoffen

3.6 Sicherheitsbewusstes Arbeiten

Die in dieser Betriebsanleitung aufgeführten Sicherheitshinweise, die bestehenden nationalen Vorschriften zur Unfallverhütung sowie eventuelle interne Arbeits-, Betriebs- und Sicherheitsvorschriften des Betreibers sind zu beachten.

3.7 Sicherheitshinweise für den Betreiber/Bediener

- Führen heiße oder kalte Maschinenteile zu Gefahren, müssen diese Teile bauseitig gegen Berührung gesichert sein.
- Der Berührungsschutz für sich bewegende Teile (z.B. Kupplung) darf bei sich im Betrieb befindlichen Maschinen nicht entfernt werden.
- Leckagen gefährlicher Fördergüter (z.B. explosiv, giftig, heiß) müssen so abgeführt werden, dass keine Gefährdung für Personen und Umwelt entsteht. Gesetzliche Bestimmungen sind einzuhalten.
- Gefährdungen durch elektrische Energie sind auszuschließen (Einzelheiten hierzu siehe z.B. in den Vorschriften des VDE und der örtlichen Energieversorgungsunternehmen).



3.8 Sicherheitshinweise für Wartungs-, Inspektions- und Montagearbeiten

Der Betreiber hat dafür zu sorgen, dass alle Wartungs-, Inspektions- und Montagearbeiten von autorisiertem und qualifiziertem Fachpersonal ausgeführt werden, das mit dem Inhalt der Betriebsanleitung vertraut ist.

Grundsätzlich sind Arbeiten an der Maschine nur im Stillstand durchzuführen. Die in der Betriebsanleitung beschriebene Vorgehensweise zum Stillsetzen der Maschine muss unbedingt eingehalten werden.

Pumpen oder Aggregate, die gesundheitsgefährdende Medien fördern, müssen gereinigt werden.

Unmittelbar nach Abschluss der Arbeiten müssen alle Sicherheits- und Schutzrichtungen wieder angebracht bzw. in Funktion gesetzt werden.

Vor der Wiederinbetriebnahme sind die im Abschnitt 6 - Aufstellung / Anschluss / Inbetriebnahme - aufgeführten Punkte zu beachten.

3.9 Eigenmächtiger Umbau und Ersatzteilherstellung

Umbau oder Veränderungen der Maschine sind nur nach Absprache mit dem Hersteller zulässig. Originalersatzteile und vom Hersteller autorisiertes Zubehör dienen der Sicherheit. Die Verwendung anderer Teile kann die Haftung für die darauf entstehenden Folgen aufheben.

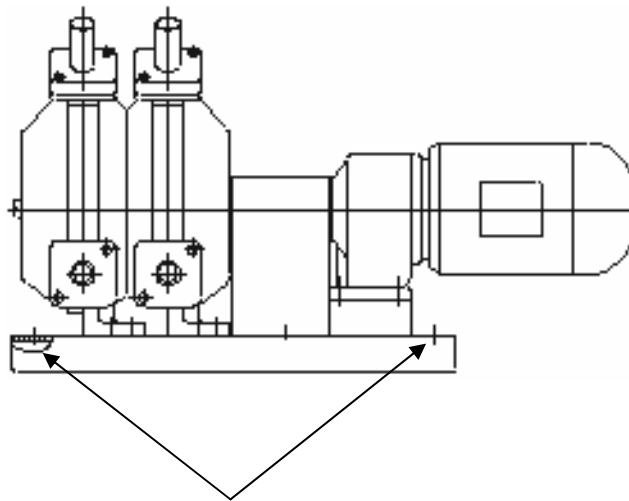
3.10 Unzulässige Betriebsweisen

Die Betriebssicherheit der gelieferten Maschine ist nur bei bestimmungsgemäßer Verwendung entsprechend Abschnitt 2 - Allgemeines - der Betriebsanleitung gewährleistet. Die im Datenblatt angegebenen Grenzwerte dürfen auf keinen Fall überschritten werden.

4. Transport und Zwischenlagerung



- Bei der Auswahl von Hebezeug, Anschlagmittel, Tragmittel ist das angegebene Gewicht der Pumpe zu beachten. Entsprechende UVV „Lastaufnahmeeinrichtungen im Hebezeugbetrieb“ (BG 9a) beachten.



Bohrungen zum Heben der Pumpe
bzw. zur Befestigung der Grundplatte bei stationären Pumpen.

Zwischenlagerung

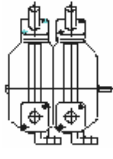
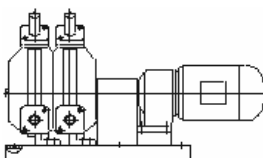
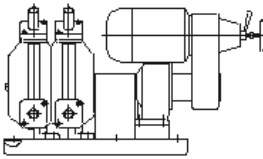
Die Pumpe ist vor Feuchtigkeit geschützt aufzubewahren.

ACHTUNG

Bei längerem Stillstand der Pumpe (z.B. zwischen Anlieferung und Inbetriebnahme) die Pumpenschläuche noch nicht einlegen, bei längerer Zwischenlagerung die Pumpenschläuche ggf. ausbauen.
Durch den ständigen Druck der Andruckrollen können sich die Schläuche bleibend verformen!

5. Beschreibung von Pumpe und Zubehör

Der Antrieb ist über eine Kupplung mit dem Pumpenkopf verbunden. Die Pumpe ist komplett mit Antrieb auf einer Grundplatte montiert. In der Ausführung "0" wird der Pumpenkopf mit freiem Wellenende geliefert.

	Ausführung	Beschreibung
	- 0	- Pumpenkopf mit freiem Wellenende, ohne Antrieb
	- GM - GM / FU - GM / FUC	- Pumpe mit Getriebemotor - Pumpe mit Getriebemotor mit Kaltleitern für Frequenzumrichterbetrieb - Pumpe mit Getriebemotor und integriertem Frequenzumrichter
	-RST	- Pumpe mit Riemenverstellgetriebe

	P_classic 10 twin
Material Pumpengehäuse:	Aluminiumguss
Material Grundplatte:	Stahl (Standardausführung)
Lackierung Pumpe komplett:	RAL 5003 (Standardlackierung)
Wellendurchmesser [mm]:	10 _{k6}

5.1 Schlauchbruchüberwachung

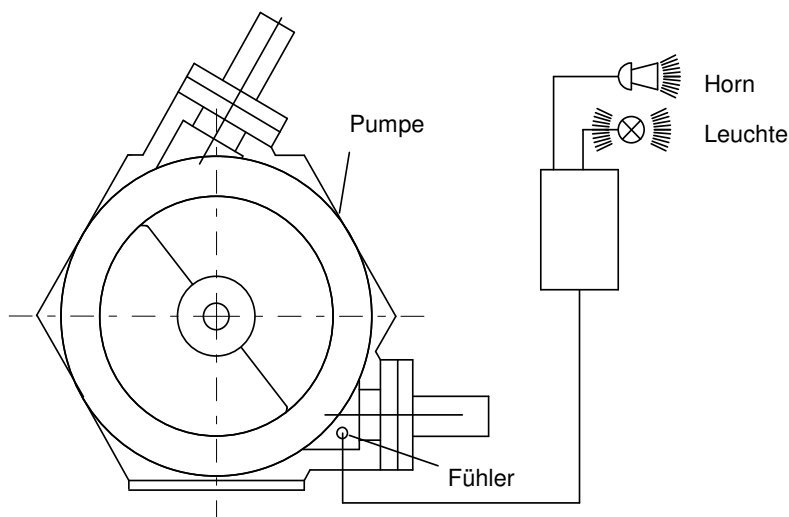
Die Schlauchbruchüberwachung dient zur kontinuierlichen Überwachung des Pumpenschlauches auf Dichtheit.

Funktion

Bei Schlauchbruch kann die Pumpe abgeschaltet und eine Warneinrichtung (Hupe/Blinkleuchte) betätigt werden. Die Schaltung ist nur in Verbindung mit einem Motorschutz möglich. Sichere Funktion ist nur bei elektrisch leitfähigen Fördermedien gewährleistet.



Der Standardschlauchwächter ist für explosionsgefährdete Bereiche und für elektrisch nicht leitfähige Medien nicht geeignet.

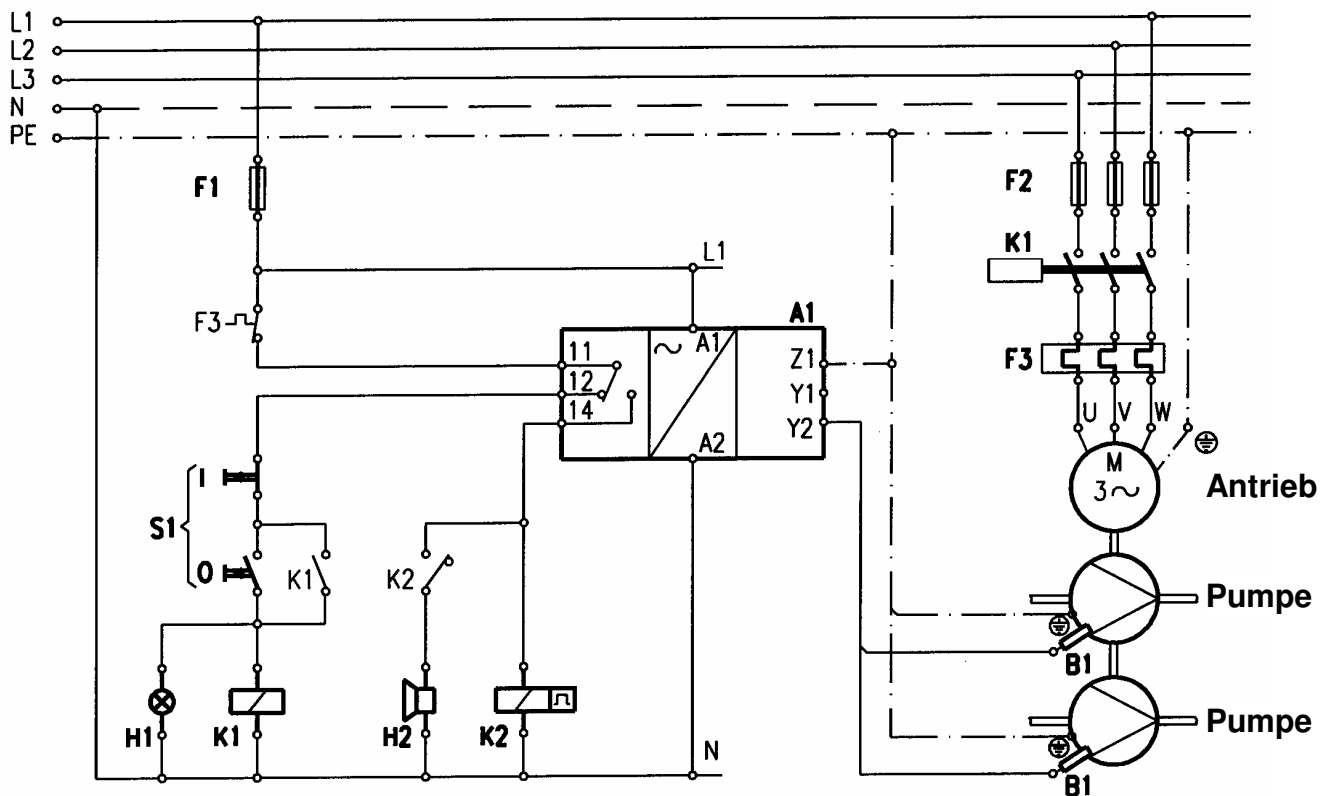


In explosionsgefährdeten Bereichen darf dieser Fühler nicht verwendet werden.
Für derartige Betriebsverhältnisse steht ein spezieller Schlauchwächter zur Verfügung.

5.2 Schaltplan der Schlauchbruchüberwachung (Prinziplösung)

Der nachstehende Schaltplan ist nur gültig für die Schlauchbruchüberwachung bestehend aus:

- 2 Fühlern für Schlauchbruchüberwachung (Fabrikat Ponndorf, Standardausführung)
- Trennschaltverstärker (Fabrikat: Disibeint, Typ DNSA)



- | | |
|------------------------------|-------------------------------|
| A1 - Niveaufächter, Typ DNSA | H2 - Signalhupe, Meldeleuchte |
| B1 - Fühler (Kontaktgeber) | K1 - Motorschütz |
| F1 - Steuersicherung | K2 - Blinkrelais 0,5 sec. |
| F2 - Motorsicherung | M - Motor (Pumpenantrieb) |
| F3 - Motorschutzrelais | S1 - Doppeldrucktaster |
| H1 - Kontroll-Leuchte | |



Der Anschluss ist nur durch Fachpersonal vorzunehmen !

6. Aufstellung / Anschluss / Inbetriebnahme

Aufstellung

Die Aufstellung der Pumpe erfolgt je nach Typ stationär oder fahrbar.

6.1 Aufstellung der Pumpen in explosionsgefährdeter Umgebung



- Bei der Aufstellung der Pumpen in explosionsgefährdeter Umgebung sind die Sicherheitshinweise in Abschnitt 3.2 unbedingt zu beachten.
- Ponndorf Schlauchpumpen der Baureihe PX/2 in ATEX-konformer Ausführung (optional!) entsprechen den Bauvorschriften der Gerätegruppe II, Kategorie 2G. Sie sind bestimmt für den Einsatz in Zone 1.
- ATEX-konforme Pumpen in der Ausführung "- 0"
(s. Abschnitt 5 - Beschreibung von Pumpe und Zubehör -) ¹⁾
 - entsprechen der Temperaturklasse T4.
 - sind einzusetzen bei Umgebungstemperaturen von +2°C bis +40°C (zulässige Temperatur des Aufstellungsortes).
 - sind für folgende maximale Mediumtemperaturen geeignet:
 - +60°C im Dauerbetrieb
 - +80°C im Kurzzeitbetrieb
 - entsprechen der Zündschutzart c - Schutz durch sichere Bauweise - gemäß EN 13463-1:2001 und prEN 13463-5:2002.
 - sind für die Explosionsgruppe IIB zugelassen.

¹⁾ Bei Komplettaggregaten kann der Explosionsschutz abweichen! Maßgeblich sind die Angaben der beigefügten Konformitätserklärung!

6.2 Anschluss elektrisch

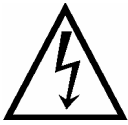


Der Anschluss ist nur durch Fachpersonal vorzunehmen !
Der Anschluss erfolgt entsprechend dem im Klemmkasten vorliegenden Anschlussplan.

Für den elektrischen Anschluss des Pumpenantriebes beachten Sie bitte die beiliegende Betriebsanleitung des Antriebes !



Die Pumpe ist entsprechend den Nennströmen des jeweiligen Motors über Eingangssicherungen und Motorschutzschalter abzusichern.



Die Pumpen müssen in den Potentialausgleich der gesamten Anlage einbezogen werden. Dies ist z.B. durch Erdung des Grundrahmens über den Erdungsanschluss im Klemmenkasten des Motors möglich.

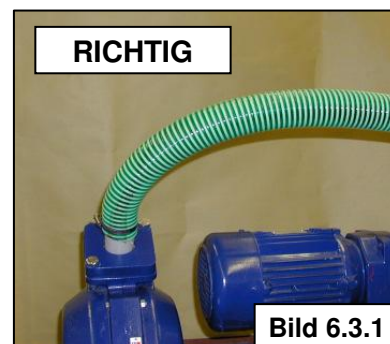
6.3 Anschluss mechanisch

Die Nennweite von getrennten Saug- und Druckleitungen sind ca. 25% größer als die Nennweite des Pumpenschlauches zu wählen.
Bei Zusammenführung von Saug- und Druckleitungen sind die Hinweise auf Seite 17 zu beachten.

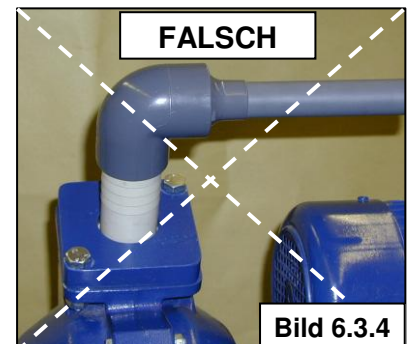
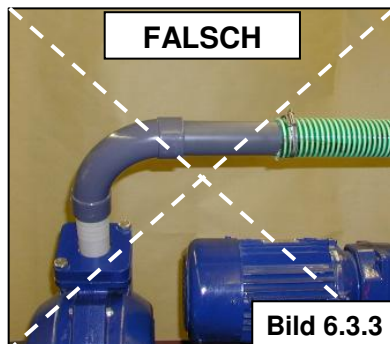
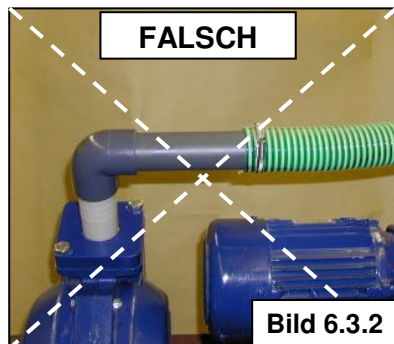
Die Baugröße der Schlauchpumpe gibt gleichzeitig die Nennweite der Pumpenschläuche an.

Die Zuleitung an der Saugseite muss vakuumfest und an der Druckseite entsprechend dem max. Betriebsdruck der Pumpe ausgelegt sein. Bei Anschluss mit Polwendeschalter müssen Saug- und Druckseite entsprechend dem Betriebsdruck ausgelegt sein.

Als Anschlussleitung zwischen Pumpe und Leitungssystem immer einen flexiblen Schlauch von mindestens 1 m Länge verwenden (siehe Bild 6.3.1).



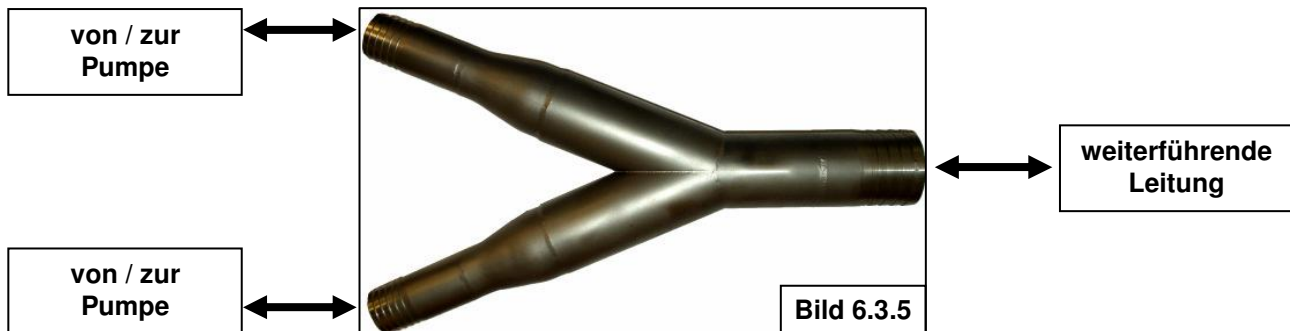
Der Anschluss erfolgt standardmäßig mit flexiblem Schlauch und Schlauchschellen, bei Sonderausführungen über Getränkeohrverschraubung, Kamlok-Kupplung, Normflansch etc.



Bei der Installation sollten zur Vermeidung von Druckspitzen, die die Pumpenschläuche schädigen können, keine 90° Winkel oder Bögen direkt hinter der Pumpe montiert werden (siehe Bild 6.3.2 und 6.3.3).

Es sollten ebenfalls keine Reduzierungen des Leitungsquerschnittes vorgenommen werden (siehe Bild 6.3.4).

Bei der Zusammenführung der Saug- bzw. Druckleitungen ist darauf zu achten, dass der Querschnitt der jeweils weiterführenden Leitung groß genug gewählt wird. Der Übergang auf die weiterführende Leitung muss so strömungsgünstig wie möglich ausgeführt werden (siehe Bild 6.3.5).



Die Schlauchpumpe ist eine Verdrängerpumpe, die nicht gegen eine geschlossene Armatur fördern darf. Bei Überschreiten des zulässigen Betriebsdruckes kann die Pumpe oder andere Anlagenteile zerstört werden. Deshalb ist in der druckseitigen Leitung eine Sicherung gegen Drucküberschreitung vorzusehen wie z.B. ein Überströmventil oder eine Berstscheibe.



Beim Einsatz von Überströmventilen oder Berstscheiben ist darauf zu achten, dass der Überdruck stets in eine ungefährliche Richtung abgeleitet wird. D.h., es dürfen durch den Austritt von Fördermedium weder Personen noch Sachwerte gefährdet werden.



Der betroffene Austrittsbereich muss frei von Zündquellen sein, wenn brennbare Flüssigkeiten oder Gase austreten können !

6.4 Einbau der Pumpenschläuche

ACHTUNG

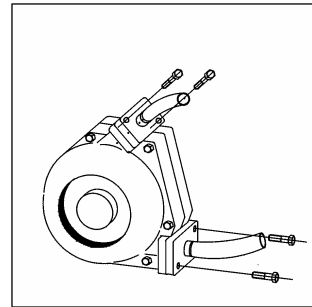
Vor dem Einbau müssen die Schläuche von außen ausreichend mit Ponndorf Spezialschmiermittel eingeschmiert werden.



Pumpe zur Durchführung aller Anschluss, Montage- und Inbetriebnahmearbeiten durch Entfernen der Hauptsicherungen spannungslos machen!

Abb. 6.4.1

Abschrauben der Flansche auf der Saug- und Druckseite.
Einschmieren der Schläuche mit Ponndorf-Spezialschmiermittel.



Bei diesen Arbeiten keine Handschuhe tragen - Einzugsgefahr!

Abb. 6.4.2

Strom einschalten, Motor kurz anlaufen lassen. Der drehende Rotor zieht den Schlauch ein. Sobald das flanschlose Schlauchende druckseitig aus dem Gehäuse austritt, Motor wieder abschalten und Stromzufuhr unterbrechen.

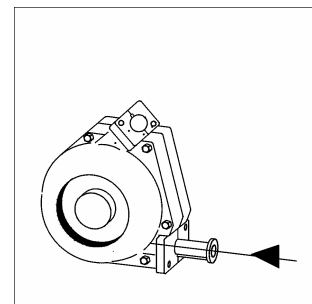


Abb. 6.4.3

Schnellverschlussring auf das flanschlose Ende des Schlauches setzen und die Anschlussstüben auf Saug- und Druckseite in die Schlauchenden stecken.
Für den zweiten Pumpenkopf die Schritte 6.4.2 und 6.4.3 entsprechend wiederholen.

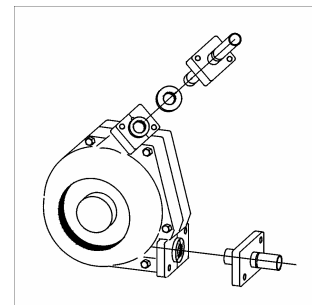
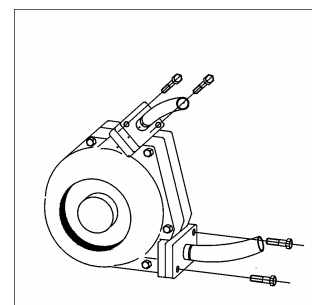


Abb. 6.4.4

Flansche auf Druck- und Saugseite wieder anschrauben.



Die Pumpe ist betriebsfertig !

ACHTUNG

Vor Inbetriebnahme der Schlauchpumpe muss darauf geachtet werden, dass evtl. vorhandene Ventile in den Anschlussleitungen geöffnet sind. Ansonsten können durch übermäßigen Druckanstieg die Pumpe oder Rohrleitungselemente zerstört werden.



Der Gehäusedeckel darf nur bei abgeschaltetem Antrieb und unterbrochener Stromzufuhr abgenommen werden.
(Sicherungen herausschrauben)

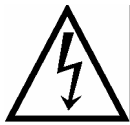
ACHTUNG

Ist die Pumpe mit einer Schlauchbruchüberwachung ausgerüstet, so ist darauf zu achten, dass die Pumpenschläuche nicht zu stark geschmiert wird, da Ablagerungen des Schmiermittels auf den Fühlern deren Funktionsfähigkeit stören können.

7. Wartung / Instandhaltung

Für Ponndorf Schlauchpumpen sind keine anspruchsvollen Wartungsverfahren erforderlich. Es müssen jedoch in regelmäßigen Abständen Inspektionen durchgeführt werden, um ein Nachlassen der Leistungsfähigkeit der Pumpe im Hinblick auf Saugvermögen / Förderhöhe / Fördermenge zu verhindern.

7.1 Schlauchwechsel



Pumpe zur Durchführung aller Wartungsarbeiten durch Entfernen der Hauptsicherungen spannungslos machen !

Abb. 7.1.1

Abschrauben der Flansche auf der Saug- und Druckseite.

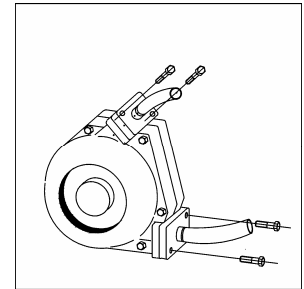
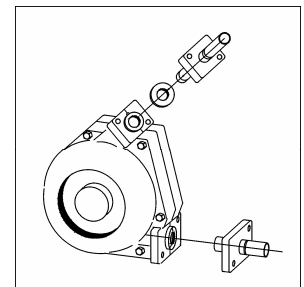


Abb. 7.1.2

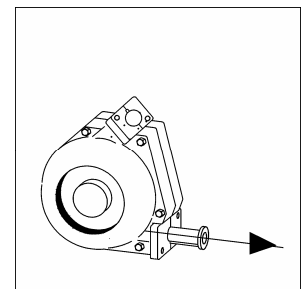
Anschlussstüben auf Saug- und Druckseite aus den Schlauchenden ziehen.
Schnellverschlussringe von den flanschlosen Enden der Schläuche entfernen.



Bei diesen Arbeiten keine Handschuhe tragen - Einzugsgefahr!

Abb. 7.1.3

Herausziehen des/der defekten Schlauches/Schläuche.
Durch Drehrichtungsänderung des Antriebes (Polwendschalter) und kurzes Anlaufen des Motors wird das Herausziehen der Schläuche erleichtert.



Einbau des/der neuen Schlauches/Schläuche in die Pumpe wie unter Abschnitt 6.4 beschrieben.



Beim Ausbau der Pumpenschläuche darauf achten, dass sich keinerlei Reste des Fördermediums mehr in den Schläuchen befinden (Medium kann herauslaufen oder -spritzen). Insbesondere bei aggressiven und ätzenden Medien besteht Verletzungsgefahr !

7.2 Wartung

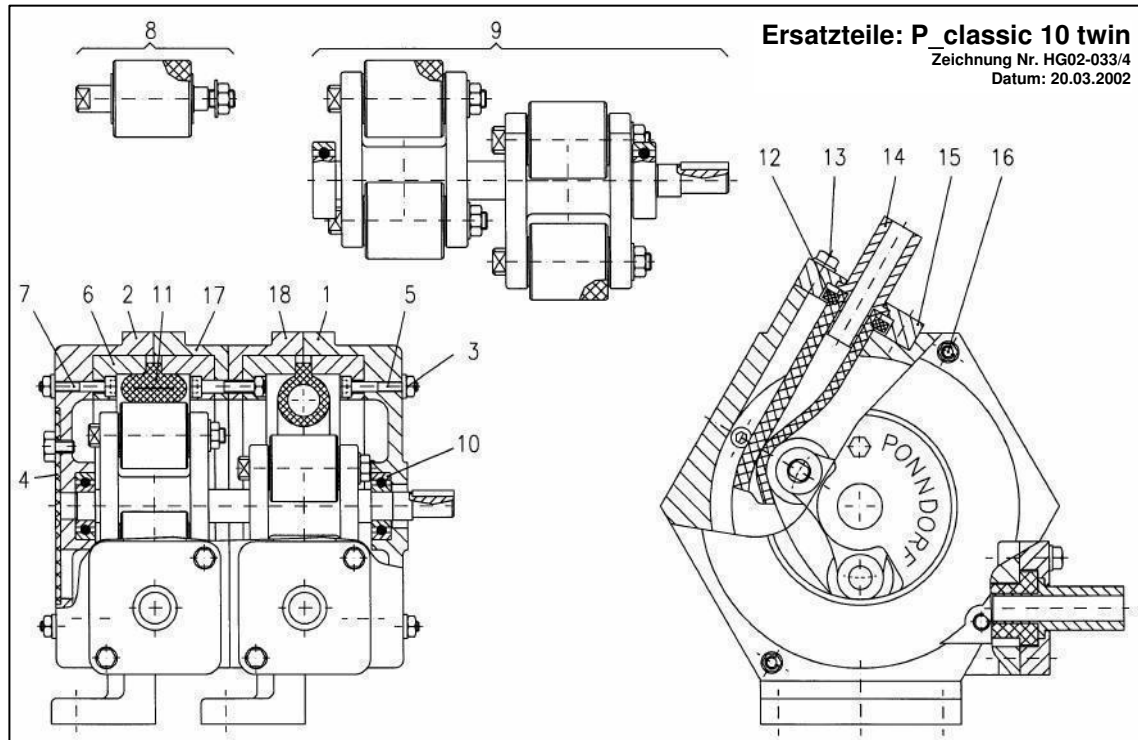
Um eine gleichbleibende Elastizität der Pumpenschläuche zu gewährleisten, sind diese nach ca. 300 Betriebsstunden mit Ponndorf Speziialschmiermittel nachzuschmieren. Hierzu den Gehäusedeckel abschrauben und z.B. mit einem Schraubendreher durch die Öffnung etwas Schmiermittel auf der Lauffläche der Pumpenschläuche verteilen. Für den antriebsseitigen Pumpenkopf ggf. ein längeres Werkzeug verwenden.

Außenfläche der Pumpenschläuche	Rotorlager	Teflonrollen
<ul style="list-style-type: none">• Kontrolle auf ausreichenden Schmiermittelfilm• <u>Kontroll-Intervall:</u> alle 300 Betriebsstunden	<ul style="list-style-type: none">• Kontrolle auf korrekten Lagersitz (kein unzulässiges radiales Spiel!)• <u>Kontroll-Intervall:</u> bei jedem Schlauchwechsel	<ul style="list-style-type: none">• Kontrolle auf korrekten Sitz (kein Festsitzen, nicht ausgeschlagen)• <u>Kontroll-Intervall:</u> alle 500 Betriebsstunden

7.3 Reinigung

Nach der Förderung von Medien, die zu Ablagerungen neigen, müssen die Pumpenschläuche nach Beendigung des Pumpvorganges gespült werden. Beim Schlauchwechsel sollte das Gehäuse von eventuellen Verunreinigungen gesäubert werden.

7.4 Ersatzteilzeichnung



7.5 Ersatzteilliste

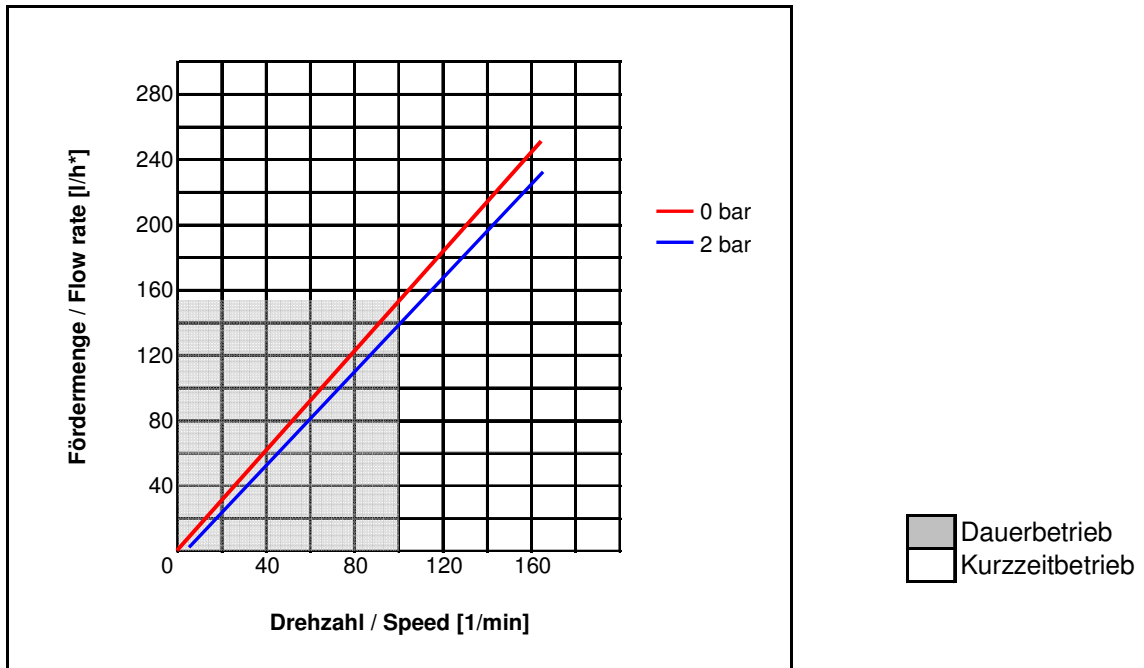
Teile-Nr.	Benennung	Anzahl/ Pumpe	Artikel-Nummern P_classic 10 twin
1	Gehäuseteil 1 - außen	1	11-010-006
2	Gehäuseteil 2 - außen	1	11-010-004
3	Mutter für Halteschraube	4	s. Teile-Nr. 6
4	Gehäusedeckel, komplett Material: Plexiglas	1	10-010-007
	1.4301 / V2A (gem. ATEX)		94-080-011
5	Halteschraube kurz für Tefloneinlage	2	s. Teile-Nr. 6
6	Tefloneinlage (<u>Satz á 2 Stück</u> - kpl. mit Teile-Nr. 3, 5 und 7)	2	10-010-112
7	Halteschraube lang für Tefloneinlage	2	s. Teile-Nr. 6
8	Rolle komplett, Teflon (<u>Satz á 3 Stück</u>)	2	10-010-117
9	Rotor komplett	1	11-010-022
10	Kugellager	2	10-010-020
11	Pumpenschlauch Material: Naturkautschuk	2	10-010-060
	Naturkautschuk gem. FDA		10-010-066
	Neoprene		10-010-062
	Hypalon		10-010-064
12	Schnellverschlussring	2	10-010-026
13	Schraube komplett	8	90-0933003
14	Anschlussstülle Material: PP	4	10-010-027
	1.4571 / V4A (gem. ATEX)		10-010-029
15	Gegenflansch	4	10-010-024
16	Zentrierschraube komplett	4	10-010-099
17	Gehäuseteil 1 - Mitte	1	11-010-002
18	Gehäuseteil 2 - Mitte	1	11-010-008



Der Betreiber hat sicherzustellen, dass bei Einsatz von Ponndorf Schlauchpumpen gemäß ATEX ausschließlich ein Gehäusedeckel aus V2A (Pos. 4) und Anschlussstüllen aus V4A (Pos. 15) verwendet werden. Die Komponenten aus Plexiglas bzw. PP sind hierfür nicht zugelassen!

8. Kennlinie

P_classic 10 twin



Wichtig:

Die Kennlinie basiert auf der Förderung von Wasser.

Die tatsächliche Förderleistung der Pumpe kann bei der Förderung von höherviskosen Medien daher abweichen!

9. Zugehörige Unterlagen

Entsprechend des Lieferumfanges werden die zugehörigen Unterlagen im Anhang beigefügt.