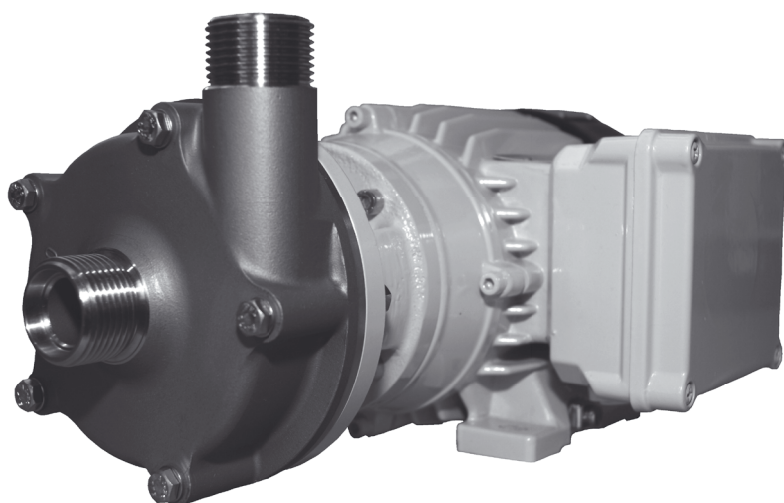


SCHMITT
Kreiselpumpen

**chemikalienfeste Pumpen
für aggressive und hochreine Medien**

**Betriebsanleitung
Wartung
Montage**



Baureihe UP

**normalansaugende Kreiselpumpen
mit einfach wirkender
Gleitringdichtung**

Werkstoffe: Edelstahl 1.4581



Ansprechpartner Österreich
HENNLICH GmbH & Co KG
A-Kubin-Str. 9 a-c, 4780 Schärding

Tel. 07712 3163-0, Fax DW 24
e-mail: pumpentechnik@hennlich.at
[http: www.hennlich.at](http://www.hennlich.at)

Allgemeine Hinweise

Diese Betriebsanleitung enthält Hinweise, die bei Aufstellung, Betrieb und Wartung der Pumpen zu beachten sind. Daher ist diese Anleitung unbedingt vor Aufstellung und Inbetriebnahme vom Monteur sowie dem zuständigen Fachpersonal/Betreiber zu lesen.

Sie muss am Einsatzort der Anlage verfügbar sein.

Das Personal für Bedienung, Wartung, Inspektion und Aufstellung muss die entsprechende Qualifikation für diese Arbeiten aufweisen. Verantwortungsbereich, Zuständigkeit und die Überwachung des Personals müssen durch den Betreiber genau geregelt sein. Durch den Betreiber ist sicherzustellen, dass der Inhalt der Betriebsanleitung vom Personal voll verstanden und beachtet wird.

Die Nichtbeachtung der Hinweise kann sowohl eine Gefährdung von Umwelt und Personen als auch eine Zerstörung oder Beschädigung der Pumpe oder Anlage zur Folge haben.

Hinweise dieser Betriebsanleitung, die bestehenden nationalen Vorschriften zur Unfallverhütung sowie eventuelle interne Arbeits-, Betriebs- und Sicherheitsvorschriften des Anwenders sind zu beachten.

Grundsätzlich sind Arbeiten an stillstehender Pumpe durchzuführen. Pumpen, die gesundheitsgefährdende Medien fördern, müssen dekontaminiert werden. Vor der Wiederinbetriebnahme sind die Vorschriften der **Erstinbetriebnahme** zu beachten.

Aufstellung der Pumpe

Pumpe an ihrem vorgesehenen Standplatz in horizontaler Lage aufstellen. Blockpumpen werden mittels der Motorfüße auf Fundament oder Grundplatte spannungsfrei und ausgerichtet befestigt.

Verlegen der Rohrleitungen

Sorgen Sie vor dem Aufstellen einer SCHMITT-Kreiselpumpe für eine optimale und fachgerechte Anordnung der Anschlußleitungen. Ungünstige Leitungsquerschnitte sowie eine falsche Anordnung führen zu einer Minderung der Leistung, eventuell sogar zu Schäden.

Die Nennweiten der Rohrleitungen und der eingebauten Armaturen müssen gleich groß oder größer als die Nennweiten der Pumpen ausgelegt werden. Saugleitungen sollen so kurz wie möglich sein. Scharfe Krümmen, besonders vor dem Saugstutzen der Pumpe, sind zu vermeiden. Rohrleitungen sind so an die Pumpe anzuschließen, daß keine Kräfte auf die Pumpe wirken (z.B. Versatz und Gewicht oder Dehnung bei Förderung von heißen Flüssigkeiten). Verwenden Sie Kompensatoren oder flexible Leitungsstücke auch beim Anschluß von Stahlleitungen.

Betrieb

Verhindern Sie das Ansaugen von Feststoffen und Schlamm. Gegebenenfalls sind Überstromwehre, Filter oder Siebkörbe in die Saugleitung einzubauen. Achten Sie jedoch darauf, daß sich diese nicht zusetzen, sonst kavitiert die Pumpe. Dies führt zu Schäden, besonders an den Gleitringdichtungen.

Baureihe: UP, Baugrößen 80 bis 210
Werkstoff: Edelstahl 1.4581

Pumpen dieser Baureihe sind **normalansaugend**, d.h. das Fördermedium muß der Pumpe zulaufen.

Der Eintritt ist axial in der Mitte des Gehäuses, der Austritt ist serienmäßig tangential rechts nach oben führend.

Pumpen dieser Baureihe sind mit einer einfachwirkenden, innenliegenden Gleitringdichtung versehen, die von der Förderflüssigkeit gespült und gekühlt wird. Sie besteht, dem Verwendungszweck entsprechend, aus unterschiedlichen Materialien.

Durch den erforderlichen Anpreßdruck der Dichtflächen entstehen bei Trockenlauf sehr schnell hohe Temperaturen, die zur Zerstörung der Dichtungsteile führen können.

Aus diesem Grund die Pumpe niemals trocken laufen lassen.

Beachten Sie dies bereits vor der **Erstinbetriebnahme**, d.h. schon bei der Drehrichtungsprüfung des Motors.

Nachdem die Pumpe an ihrem vorgesehenen Standplatz steht, und die Saug- und Druckleitungen ordnungsgemäß angeschlossen wurden, wird die Pumpe unter Flüssigkeit gesetzt. Eine Entlüftung der Leitungen und der Pumpe ist unbedingt vorzunehmen. Auf absolute Dichtheit der angeschlossenen Leitungen ist zu achten.

Vor dem Anschluß des Motors an das örtliche Netz ist die Spannung mit dem Typenschild des Motors zu vergleichen, Motore mit Ex-Schutz auf ihre Schutzklasse zu prüfen.

Der Anschluß hat den Vorschriften des VDE und den der örtlichen Energieversorgungsunternehmen zu entsprechen.

Mit kurzem Stromstoß die mit einem Pfeil auf der Pumpe angegebene Drehrichtung prüfen. Das Einschalten der Pumpe ist gegen druckseitig geschlossenen Schieber vorzunehmen. Anschließend den Schieber so weit öffnen, bis der gewünschte Mengen- oder Betriebspunkt erreicht ist.

Pumpen nur kurzzeitig gegen geschlossenen druckseitigen Schieber fahren. Durch übermäßige Erwärmung des in der Pumpe befindlichen Mediums kann es zu Schäden an der Gleitringdichtung sowie den Pumpenteilen kommen.

Saugseitige Drosselung ist nicht zulässig. Kavitation ist die Folge; die Förderleistung fällt ab, es entstehen Schäden an den Pumpenteilen sowie den Gleitringdichtungen.

Pumpen nur für die in der Bestellung angegebenen Medien und Betriebsbedingungen einsetzen. Für Schäden, die durch Nichtbeachtung entstehen, können wir entsprechend unseren Lieferbedingungen keine Haftung übernehmen.

Baureihe: UP, Baugrößen 80 bis 210
Werkstoff: Edelstahl 1.4581

Vor Beginn der Demontage muß die Pumpe so gesichert werden, daß sie nicht eingeschaltet werden kann. Das Pumpengehäuse muß Umgebungstemperatur angenommen haben, drucklos und entleert sein.
Ist die Pumpe mit gesundheitsgefährdenden und umweltbelasteten Fördermedien betrieben worden, ist sie sorgfältig zu reinigen. Die hierbei anfallenden Schadstoffe sind fachgerecht zu entsorgen.

Demontage

Nach dem Lösen der Gehäuseschrauben (27-3), Gehäuse (06) abnehmen.
Kontermutter (04-2) abschrauben. Wellenhülse (02) zwischen Pumpe und Motor mit einem Gabelschlüssel festhalten und das Laufrad (04) abschrauben. Alle Teile haben Rechtsgewinde. Das Laufrad kann am sichersten mit einer Bandzange gelöst werden. Alle Gleitringdichtungsteile befinden sich auf der Wellenhülse (02) und können von dieser abgezogen werden.
Deckel (05) vom Flansch (01) abnehmen. Im Deckel befindet sich der eingebaute Gegenring (33) mit dem Lagerring (34). Gegenring und Lagerring aus dem Deckel herausdrücken.

Überprüfung der Wellenhülse (02)

Die Wellenhülse darf keine Beschädigung infolge mechanischer oder chemischer Einwirkung aufweisen.
Muß die Wellenhülse ausgewechselt werden, zuerst den Kerbstift (29) entfernen. Anschließend die Wellenhülse mit einer Abziehvorrichtung von der Motorwelle abziehen. Für die Montage einer neuen Wellenhülse müssen die Maße und Abstände (lt. Zeichnung) eingehalten werden.

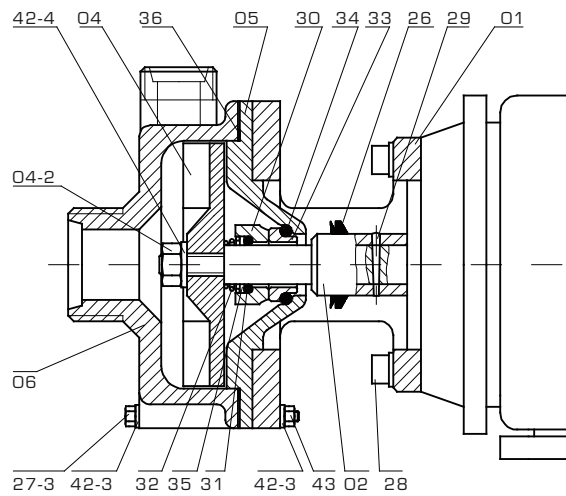
Achtung!

Bei Ersatzteilbestellungen immer die Artikel-Nummer der Pumpe angeben!

Montage

Gegenring (33) mit dem Lagerring (34) versehen und gemeinsam in den Deckel (05) pressen.
Den montierten Deckel auf den Flansch (01) legen. In den Gehäusegleitring (30) den Dichtring (31) sowie den Unterlegerring (35) einfügen und gemeinsam mit der Druckfeder (32) über die Wellenhülse (02) schieben, bis sich Gehäusegleitring und Gegenring berühren.
Achten Sie bei der Montage auf äußerste Sauberkeit, besonders an den Dichtflächen der Gleitringe.
Nun das Laufrad (04) bis zur Anlagefläche auf die Wellenhülse aufschrauben. Konterscheibe (42-4) auflegen und Kontermutter (04-2) festziehen.
Gehäusedichtung (36), wenn nötig, erneuern und anschließend das Gehäuse auflegen und mit den Gehäuseschrauben befestigen.
Durch Drehen der Pumpenwelle, leichten und gleichmäßigen Lauf prüfen. Bei erneutem Einsatz der Pumpe die für die **Erstinbetriebnahme** geltenden Hinweise beachten.

Teilebeschreibung der Baureihe UP



Teil-Nr.	Benennung	Werkstoffe	
		Serienmäßig	wahlweise
01	Flansch	AL	Edelstahl
02	Wellenhülse C	Edelstahl	
04	Laufrad	Edelstahl	
04 - 2	Kontermutter	Edelstahl	
05	Deckel	Edelstahl	
06	Gehäuse	Edelstahl	
26	Hutmanschette	Gummi	
26 - 1	Wärmeleitscheibe		Alu
27-3	6-Kt.-Schraube	A4	
28	Zylinderschraube + U-Scheibe	A4	
29	Kerbstift	1.4305	
30	Gehäusegleitring	Kohle	SiC
31	Dichtring	*FKM	FEP oder EPDM
32	Druckfeder rechts	Hast. C	
33	Gegenring	Keramik	SiC
34	Lagering	*FKM	FEP oder EPDM
35	Unterlegning	Edelstahl	
36	Gehäusedichtung	PTFE	
42 - 3	U - Scheibe	A4	
42 - 4	Konterscheibe	Edelstahl	
43	6-Kt.-Mutter	A4	

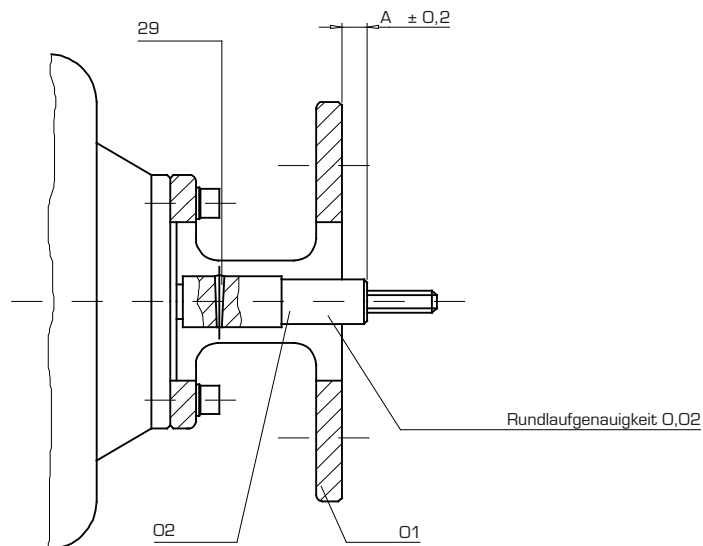
*FKM = z.B. Viton®

Demontage | Montage von Wellenhülsen

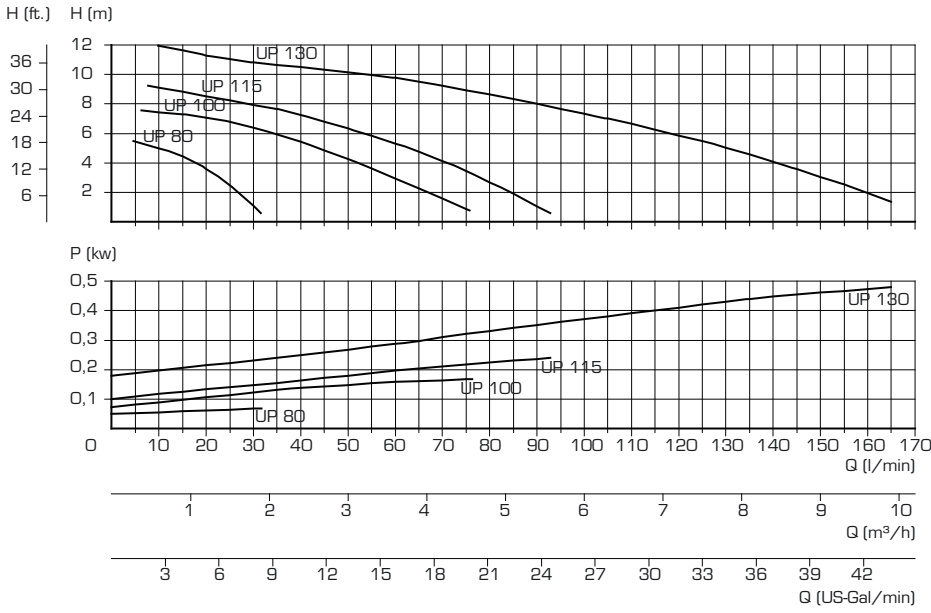
Baureihe: UP und S
mit einfach wirkender Gleitringdichtung

Kerbstift (29) mit einem Durchschlag entfernen.
Wellenhülse (02) abziehen.
Flansch (01) vom Motor abschrauben.
Neue Wellenhülse (02) aufziehen.
Bei aufgelegtem Flansch Einbaumaß **"A"** genau einstellen.
Wellenhülse verbohren und verstemmen.
Rundlauf prüfen.
Flansch (01) aufschrauben und alle anderen Teile lt. Reparaturanleitung montieren.

Baugröße	A in mm
80 - 100	56,5
115	64,0
130	66,0
150 - 210	80,0



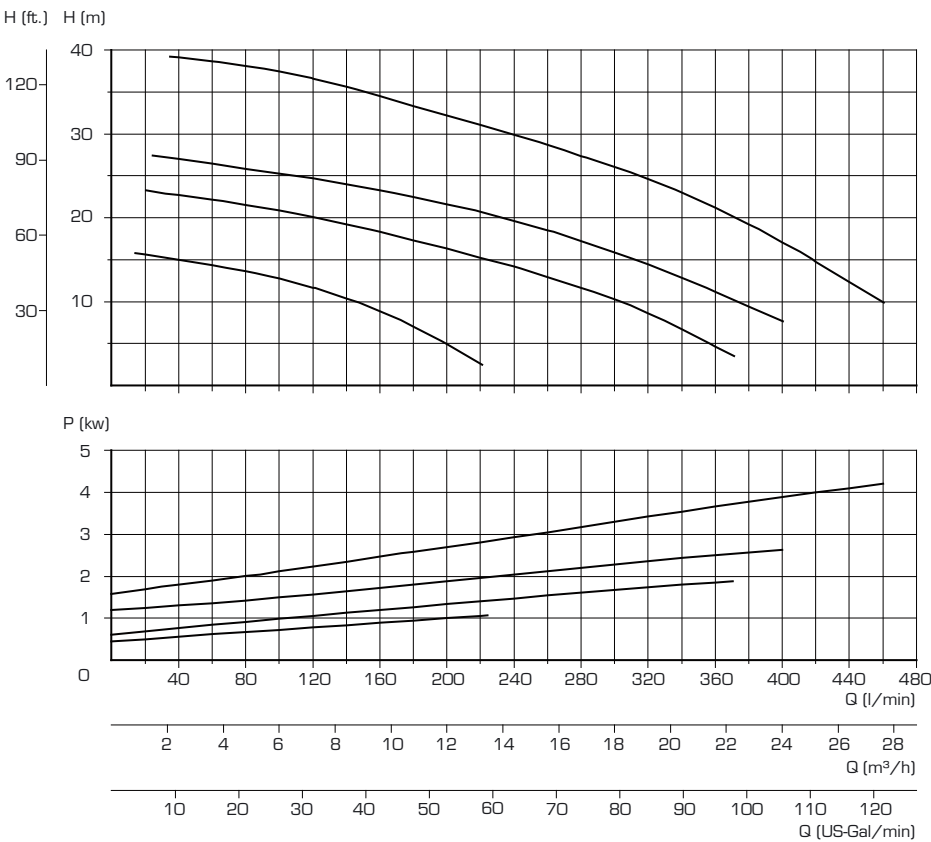
Kennlinien der Baureihe UP



Baureihen
UP 80 bis UP 130

Antriebsleistung der Motoren

UP 130	0,55 kw
UP 115	0,25 kw
UP 101	0,18 kw
UP 80	0,18 kw



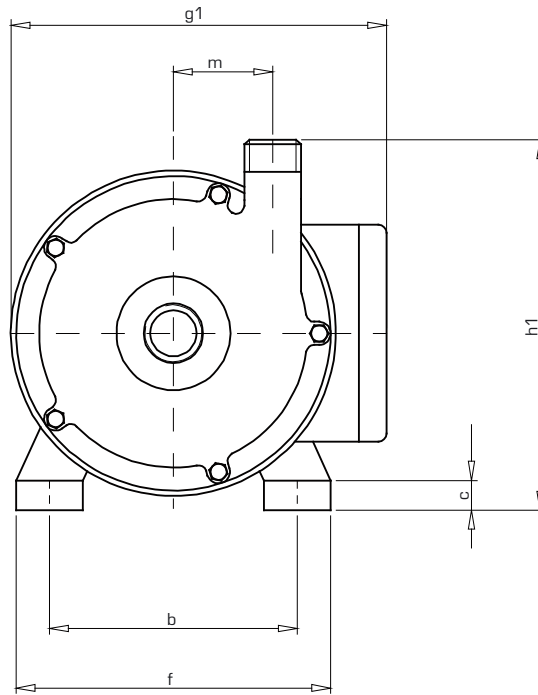
Baureihen
UP 150 bis UP 210

Antriebsleistung der Motoren

UP 210	5,50 kw
UP 190	3,00 kw
UP 170	2,20 kw
UP 150	1,10 kw

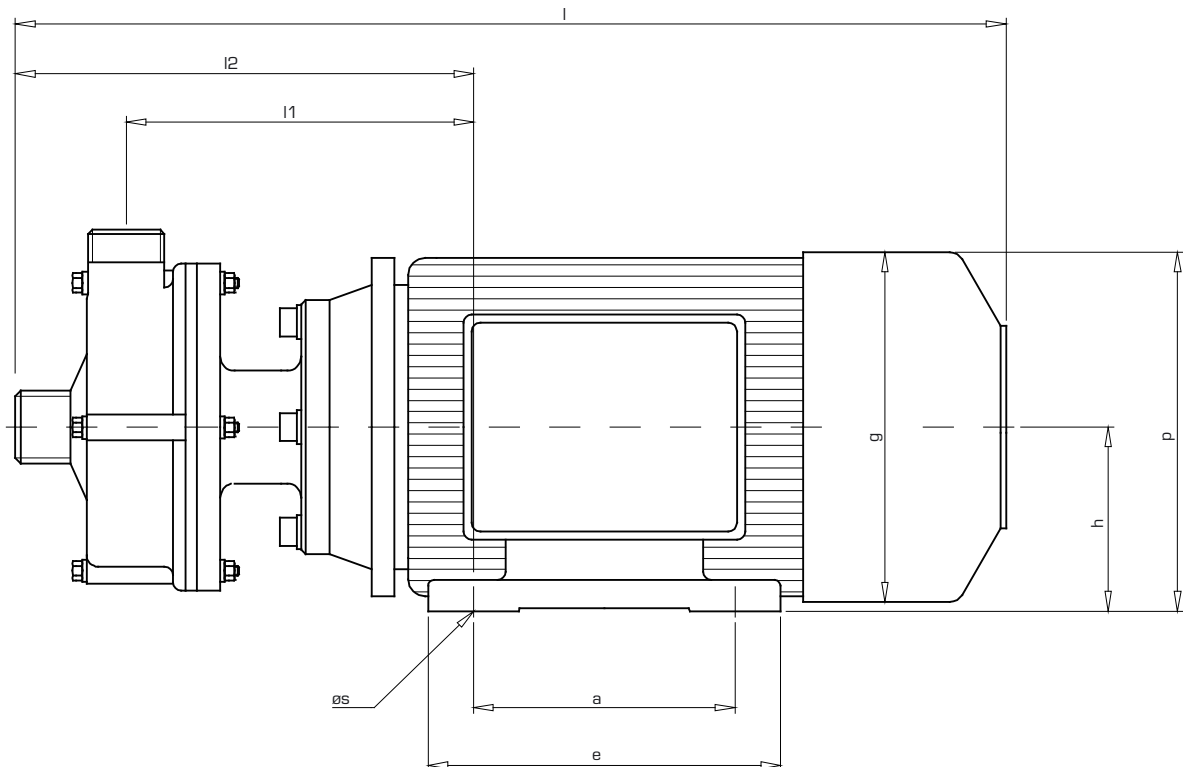
Kennlinien mit Wasser bei 20°C und 2900 U/min (50 Hz.) gemessen.

Massangaben der Baureihe UP



Type	h	h1	l	l1	l2	g	g1	p	a	b	e	f	c	ø s	m	Saugseite		Saugseite		Gewicht kg
																DN	AG	DN	AG	
UP 80	56	121	277	104	143	111	163	113	71	90	90	112	8	6	32	10	G 1/2"	10	G 1/2"	5,2
UP 100	56	126	281	106	147	111	163	113	71	90	90	112	8	6	35	15	G 3/4"	15	G 3/4"	5,6
UP 115	63	140	315	119	164	126	156	126	80	100	97	116	6	7	35	15	G 3/4"	15	G 3/4"	6,4
UP 130	71	157	343	127	172	139	191	140	90	112	108	140	10	7	42	20	G 1"	20	G 1"	9,9
UP 150	80	176	388	152	203	157	209	159	100	125	125	160	11	10	47	25	G 1 1/4"	20	G 1"	16,3
UP 170	90	200	453	175	234	177	235	180	125	140	152	180	14	11	55	32	G 1 1/2"	25	G 1 1/4"	24,4
UP 190	100	220	481	182	241	198	256	200	140	160	175	205	14	12	60	32	G 1 1/2"	25	G 1 1/4"	29,7
UP 210	112	242	508	189	253	220	279	224	140	190	180	232	15	12	70	40	G 2"	32	G 1 1/2"	39,4

Die Maße beziehen sich auf Drehstrom - Normmotoren.



Allgemein

SCHMITT-Kreiselpumpen entsprechen in Bezug auf Konstruktion und Fertigung den hohen Anforderungen, die an sie gestellt werden.

Sachgemäße Montage und Behandlung, wie sie in dieser Betriebsanweisung empfohlen werden, sind Voraussetzung für einen störungsfreien Dauerbetrieb.

Es ist daher notwendig, dass die vorliegende Schrift vor Montage und Inbetriebnahme der Pumpen sowie bei allen Wartungsarbeiten sorgfältig durchgelesen wird und die gegebenen Ratschläge befolgt werden. Auf jeder SCHMITT-Kreiselpumpe ist eine Artikel-Nummer angebracht mit den für spätere Korrespondenz und Reservebereitstellung notwendigen Zahlen. Wir bitten Sie, diese Nummer in jedem Fall anzugeben.

Gewährleistung

Garantie leisten wir gemäß unseren Allgemeinen Lieferbedingungen.

Melden Sie Schäden, die während der Garantiezeit auftreten sofort; nur so können Sie Ihren Anspruch auf Garantie sicher stellen.

Für die von uns empfohlenen Werkstoffe und Ausführungen können wir nur dann die Garantie übernehmen, wenn die Betriebsbedingungen und die Förderflüssigkeiten mit den in der Bestellung gemachten Angaben übereinstimmen.

Ändern sich die Konzentrationen, die Temperatur des Fördermediums oder die hydraulischen Daten, ist bei uns rückzufragen. Wir werden dann prüfen, ob die von uns gelieferte Pumpe für die geänderten Betriebsbedingungen eingesetzt werden kann. Für Schäden, die durch Nichtbeachtung entstehen, können wir entsprechend unseren Lieferbedingungen keine Haftung übernehmen.

Vor Änderungs- und Wartungsarbeiten während der Garantiezeit ist unser schriftliches Einverständnis einzuholen, da andernfalls unsere Garantie erlischt.

Setzen Sie für diese Arbeiten nur Fachpersonal ein oder senden Sie uns die komplette Pumpe zur Begutachtung oder Reparatur ins Werk.

Für Pumpenteile, die infolge ihrer stofflichen Beschaffenheit oder nach Art der Verwendung einem vorzeitigem Verschleiß unterliegen, wie Gleitringdichtungen, Dichtungen und dergleichen, können wir keine Garantie übernehmen.

Für Zubehörteile, die nicht aus unserer Fertigung stammen, können wir Garantieansprüche nur in dem uns vom jeweiligen Unterlieferanten gewährten Umfang erfüllen.