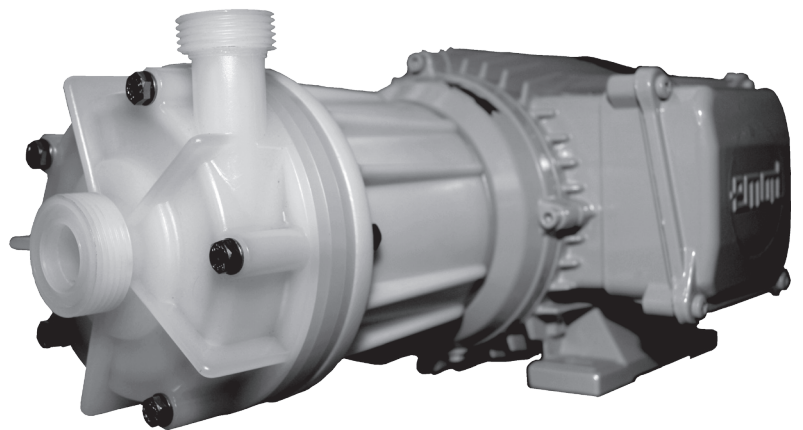


SCHMITT
Kreiselpumpen

**chemikalienfeste Pumpen
für aggressive und hochreine Medien**

Produktinformationen



Baureihe P

**normalansaugende,
magnetgekuppelte
Peripheralpumpen**

Werkstoffe: PVDF



Ansprechpartner Österreich
HENNLICH GmbH & Co KG
A-Kubin-Str. 9 a-c, 4780 Schärding

Tel. 07712 3163-0, Fax DW 24
e-mail: pumpentechnik@hennlich.at
<http://www.hennlich.at>

- normalansaugende magnetgekuppelte Peripheralradpumpen
- **Werkstoffe:** **PVDF (Polyvinylidenfluorid)**
- **hermetisch dicht**
- **besonders geeignet für kleine Volumenströme und grosse Drücke**

- **Max. Fördermenge:** **40 l/min**
- **Max. Förderhöhe:** **32 m**
- **Motorleistung:** **1,1 KW**

Die Baureihe P ist nach dem Peripheralrad-Prinzip konstruiert. Die spezielle Laufrad- und Gehäusegeometrie ermöglicht höhere Drücke und eine lineare Kennlinie. Alle medienberührten Teile sind massiv aus PVDF (chemikalienfest). Die Motorkraft wird berührungslos und verschleißfrei über eine Magnetkupplung durch die geschlossene Gehäusewandung (Spalttopf) hindurch auf das Pumpenlaufrad übertragen. Im Inneren des Laufrades befindet sich ein eingekapselter Gegenmagnet. Eine starre Wellendurchführung ist daher nicht notwendig.

Vorteile der Baureihe P:

- Durch die lineare Kennlinie sehr genau zu regeln und zu dosieren
- Etwa doppelter Druck bei gleicher Baugröße im Vgl. zu herkömmlichen Kreiselpumpen
- Förderung auch bei ansteigendem Gegendruck, z.B. bei sich zusetzenden Filtern
- Blockbauweise mit zentrischem Saugstutzen
- voll kompatibel mit Baureihe MPN (mit wenigen Handgriffen läßt sich eine Baureihe MPN vor Ort zu einer Baureihe P umrüsten)
- hermetisch dicht, absolut leckagefrei
- höchste chemische Beständigkeit
- wartungsarm durch doppelte hydrodynamische Gleitlager mit extra großen Radien
- langlebig und verschleißarm (selbstzentrierendes Laufrad dadurch kein Axialschub)
- selbstkühlende Konstruktion für den Betrieb unter anspruchsvollen Bedingungen
- robuste Konstruktion - anfällige (Steck-) Achsen sind nicht notwendig
- keine medienberührten Metallteile
- wartungsfreundlich (schnell zu wechselnde Verschleißteile)
- sehr kompakt
- unterdruckdicht für Vakuumsysteme

Die Baureihe P ist besonders geeignet für den Frequenzumrichterbetrieb und für auskristallisierende Medien (keine Luft gelangt nach innen), toxische oder umweltgefährdende Medien. Es kann auch eine geringe Menge Gas mitgefördert werden, ohne dass der Flüssigkeitsstrom abreißt.

Daraus ergeben sich Einsatzmöglichkeiten u.a. für folgende Anwendungsfälle:

Versprühen von Chemikalien durch enge Düsen, Fördern durch engmaschige Filter, sehr enge Bauräume in Anlagen, Dosiereinrichtungen, Galvanotechnik, Labor- und Medizintechnik, Abwasseraufbereitung, Zirkulationspumpe für Wärmetauscher, Labortechnik, Umwelttechnik

Materialien und Komponenten:

- medienberührte Teile massiv aus PVDF
- Gehäusedichtung wahlweise aus FKM, EPDM, FEP oder Kalrez ®
- Gleitlager aus den Werkstoffen PTFE / Keramik
- Hochwertige Elektromotoren aus deutscher Herstellung

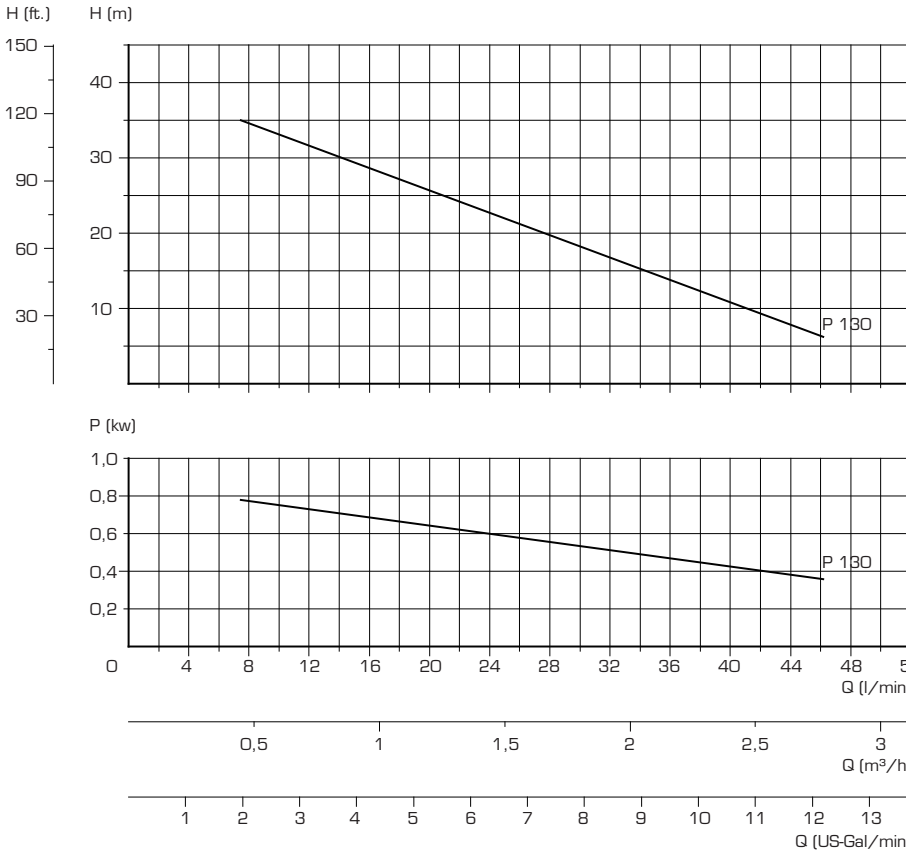
Werkstoffdetails:

- PVDF: virginal, milchweiß, nicht eingefärbt
- FKM: Viton ®-Qualität
- EPDM: lebensmittelecht (FDA, KTW, WRC)
- FEP: mit Viton ®-kern
- Kalrez ®: Hochleistungselastomer
- PTFE: glasfaser- oder kohlefaserverstärkt
- Keramik: hochreine Al₂O₃-Keramik 99,7%

Motorendetails:

- Standard-Motoren (ab Lager):
 - Drehstrommotoren: 230/400 V-3ph, 50 Hz, IP 55, Isol.-Kl. F, oder 277/480 V 60 Hz, auch mit Kaltleiter
 - Wechselstrommotoren: 230 V-1ph, 50/60 Hz, IP 55, Isol.-Kl. F
- Sonderausführungen (lieferbar):
 - Sonderspannungen und -Frequenzen
 - 2-, 4- und 8-polig
 - UL- und CSA-Ausführung
 - Sonderschutzarten (z.B. IP 65)
 - Hochtemperaturlösungen
 - Sonderisoliationsklassen (z.B. Tropenisolationen)
 - Mehrbereichsspannung (z.B. 220-290 / 380-500 V 50Hz; 220-332 / 380-575 V 60Hz)
 - Weitere Ausführungen auf Anfrage.

Kennlinien der Baureihe P

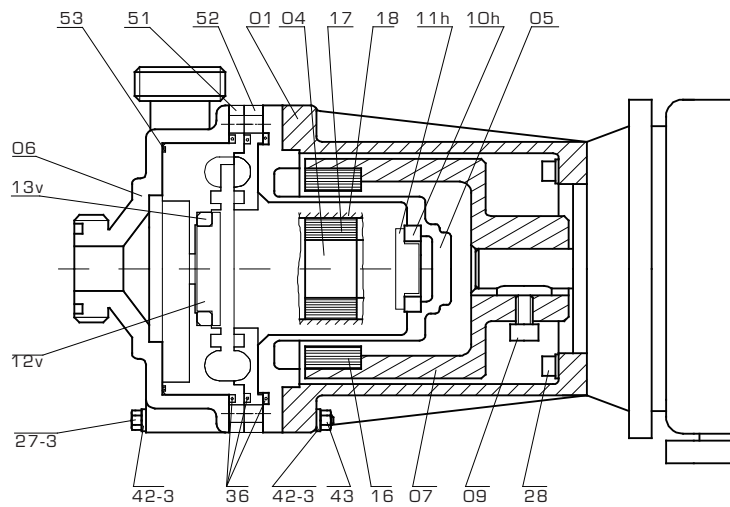


Baureihen
P 130

Antriebsleistung der Motoren
P 130 1,10 kw

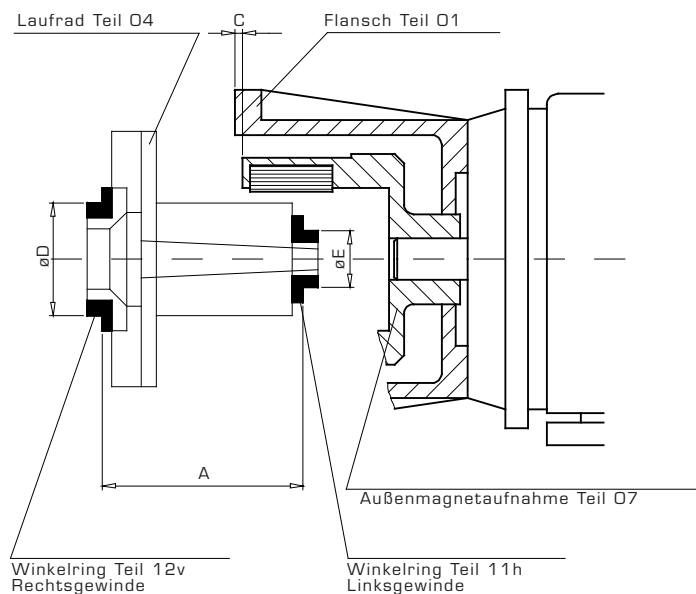
Kennlinien mit Wasser bei 20°C und 2900 U/min (50 Hz.) gemessen.

Teilebeschreibung der Baureihe P



Teil-Nr.	Benennung	Werkstoffe	
		Serienmäßig	wahlweise
01	Flansch	PP	
04/17	Laufrad mit Innenmagnet + Magnetüberzug	PVDF	
18		PVDF	
11h	Winkelring (Linksgewinde)	PTFE	
12v	Winkelring (Rechtsgewinde)	PTFE	
05	Deckel + Ring	PVDF	
10h		Keramik	
06	Gehäuse	PVDF	
36	Gehäusedichtung	FKM**	FEP oder EPDM
07	Außenmagnetaufnahme mit Magnet + Zylinderschraube		
16/09			
27-3	6-Kt.-Schraube	A4	
28	Zylinderschraube	A4	
42-3	U-Scheibe	A4	
43	6-Kt.-Mutter	A4	
51	Gehäuseeinsatz + Ring	PVDF	
13v		Keramik	
52	Deckeleinsatz	PVDF	
53	Dichtring	FKM**	

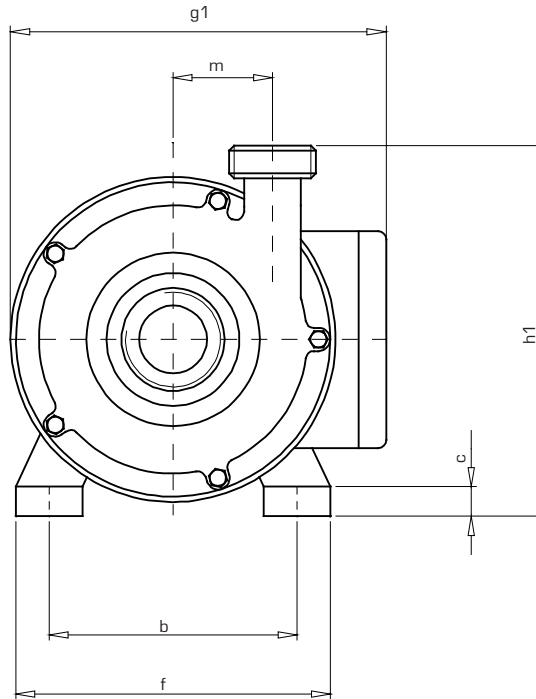
**FKM = z.B. Viton®



Maße im Neuzustand

Typ	A	C	D	E
P 130	76,1	3,1	33,8	19,8

Massangaben der Baureihe P



Type	h	h1	l	l1	l2	g	g1	p	a	b	e	f	c	ø s	m	Saugseite		Druckseite		Gewicht kg
																DN	AG	DN	AG	
P 130	80	159	410	174	216	157	215	159	100	125	125	160	11	10	42	20	G1¼"	15	G1"	12,7

Die Motormaße beziehen sich auf die PVDF - Ausführung mit Drehstrom - Normmotoren.

