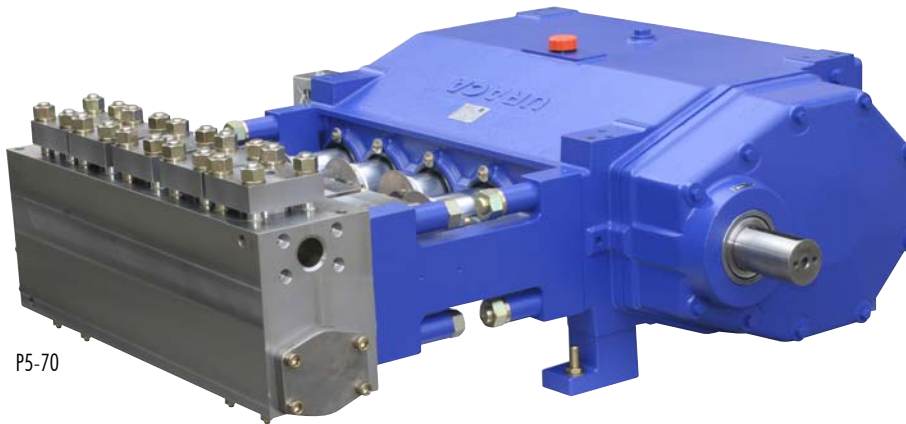


P4-70 / P5-70

URACA



P5-70



P4-70

Hochdruck Plungerpumpe

P max. 440 / 550 kW

Die robuste Pumpe P4-70 / P5-70 ist in unterschiedlichen Antriebs- und Flüssigkeitsteil-Varianten erhältlich. Konzipiert für dünnflüssige Medien. Haupt-Einsatzgebiete in Industrie und Dienstleistungen:

- Entzunderung
- Industrielle Höchstdruckreinigung
- Sonderanwendungen

High Pressure Reciprocating Plunger Pump

P max. 440 / 550 kW

The sturdy pump type P4-70 / P5-70 is available in various drive and liquid end configurations. Designed for low viscous liquids. Main applications in industry and service sector:


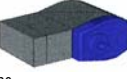
- Descaling
- Industrial ultra-high pressure cleaning
- Special applications

Pompe haute pression pistons plongeurs

P max. 440 / 550 kW



La pompe P4-70 / P5-70 est robuste et existe en plusieurs variantes différant par leur mode d'entraînement et leur corps de pompe. Conçue pour les fluides liquides. Applications principales dans l'industrie et les services:

- Décalaminage
- Nettoyage industriel à très haute pression
- Applications spéciales

<p>Antrieb Drive Entraînement</p> <p>P4-70 / P5-70</p>  <p>Ohne integriertes Getriebe. Without integral gear. Sans réducteur intégré.</p>
<p>P4-70G / P5-70G</p>  <p>Mit integriertem Getriebe. With integral gear. Avec réducteur intégré.</p>

<p>Triebwerk Power Ends Mécanisme d'entraînement</p> <p>Druckschmierung obligatorisch, intern oder extern. Pressure lubrication required, internal or external. Graissage sous pression interne ou externe est nécessaire.</p>
<p>Triebwerkskühler entsprechend Einsatzbedingungen. Power end cooler subject to field of application. Refroidisseur de mécanisme soumis aux conditions de service.</p>

<p>Flüssigkeitsteile Liquid Ends Corps de pompe</p> <p>Version A, B, C, D</p>  <p>Edelstahlausführungen mit Einzelstopfbuchsen. From stainless steel with single stuffing boxes. Exécutions en acier surfin avec presse-étoupes à part.</p>

<p>Bauweise Design Exécution</p> <p>Links- oder Rechtsausführung. Left or right hand drive. Version à gauche ou à droite.</p>  <p>links/left/gauche rechts/right/droite</p> <p>Liegende oder stehende Ausführung. In horizontal or vertical design. En exécution horizontale ou verticale.</p>  <p>Saug- und Druckanschlüsse wahlweise links oder rechts. Suction and discharge connections on left or right hand side. Les raccords à l'aspiration et au refoulement seront à gauche ou à droite.</p>
--

Technische Daten P4-70
Technical Data P4-70
Caractéristiques techniques P4-70

Antriebsdrehzahl Motor speed Vitesse moteur				1000			1200			1500			1800		2100
Getriebeübersetzung Gear ratio Rapport du réducteur				4,29	3,58	3,04	4,29	3,58	3,04	4,29	3,58	3,04	4,29	3,58	4,29
Pumpendrehzahl Pump speed Vitesse pompe				233	279	329	280	335	395	350	419	493	420	503	490
Version	Druck Pressure Pression bar	Plunger Plunger Pist. plongeur Ø mm		Effektiver Förderstrom Effective capacity Débit effectif						Leistung Antriebswelle Power req. at pump shaft Puis. absorbée à l'arbre					
				V/min. (+ -2%)						kW (+3%)					
A	250	80	V/min kW	453	540	640	545	650	765	680	815	955	815	975	950
				206	247	291	247	296	349	309	370	436	371	444	433
	280	75	V/min kW	401	480	565	481	575	680	600	720	845	720	865	840
				204	245	288	245	294	345	306	367	432	368	440	429
	325	70	V/min kW	348	416	490	417	499	590	520	625	735	625	750	730
			205	246	289	246	295	347	308	369	434	370	443	431	
	375	65	V/min kW	298	357	420	358	428	505	447	535	630	535	645	625
			203	243	286	244	292	343	305	365	429	365	438	426	
	420	60	V/min kW	250	299	352	300	359	423	375	449	530	450	540	525
			191	228	268	229	274	322	286	342	403	343	411	400	
B	525	55	V/min kW	215	257	303	258	309	363	322					
				204	244	287	245	293	345	306					
	630	50	V/min kW	176	211	248	212	253	298	264	317	373	317	380	370
			200	240	282	241	288	339	301	360	424	361	432	421	
	780	45	V/min kW	141	169	199	170	203	239	212	254	299	255	305	297
			198	238	280	238	285	335	298	356	419	357	428	417	
C	1000	40	V/min kW	110	132	155	132	158	186	165	198	233	198	238	232
				197	236	278	236	283	333	296	354	417	355	425	414
	1200	35	V/min kW	83	100	117	100	120	141	125	150	176	150	180	175
			178	213	251	213	256	301	267	319	376	320	383	373	
D	1550	32	V/min kW	70	84	99	84	101	119	106	126	149	127	152	148
				192	230	271	231	276	325	288	345	406	346	415	404
	2000	28	V/min kW	52	63	74	63	75	88	78	94	111	94	113	110
				182	218	257	219	262	308	273	327	385	328	393	383
	2500	25	V/min kW	41	49	57	49	58	69	61	73		73		
			175	209	246	210	251	295	262	314		314			
	2800	22	V/min kW	31	37	44	37	45	52	47	56		56		
			148	177	209	178	213	250	222	266		266			

Ausführungen Design Exécutions	Gewicht (kg) Weight (kg) Poids (kg)	Gewicht (lbs) Weight (lbs) Poids (lbs)
P4-70 Version A	1550	3550
P4-70 Version B, C, D	1400	3250
P4-70G Version A	1700	3700
P4-70G Version B, C, D	1550	3400

1 bar = 14,5038 psi
 1 l = 0,26417 Gal.
 1 kW = 1,3410 HP
 1 mm = 0,03937 inch
 1 kg = 2,205 lbs

Technische Daten P5-70
Technical Data P5-70
Caractéristiques techniques P5-70

Antriebsdrehzahl Motor speed min^{-1} Vitesse moteur				1000			1200			1500			1800		2100
Getriebeübersetzung Gear ratio Rapport du réducteur				4,29	3,58	3,04	4,29	3,58	3,04	4,29	3,58	3,04	4,29	3,58	4,29
Pumpendrehzahl Pump speed min^{-1} Vitesse pompe				233	279	329	280	335	395	350	419	493	420	503	490
Version	Druck Pressure Pression bar	Plunger Plunger Pist. plongeur \varnothing mm		Effektiver Förderstrom Effective capacity Débit effectif						Leistung Antriebswelle Power req. at pump shaft Puis. absorbée à l'arbre					
				V/min. (+ -2%)						kW (+3%)					
A	250	80	V/min kW	565	680	795	680	815	955	850	1015	1195	1020	1220	1190
				258	309	363	309	370	436	387	463	545	464	555	540
	280	75	V/min kW	500	600	705	600	720	845	750	900	1060	900	1080	1050
				255	306	360	306	367	432	383	459	540	460	550	535
	325	70	V/min kW	434	520	610	520	625	735	650	780	920	780	935	910
			257	307	362	308	369	434	385	461	545	462	555	540	
	375	65	V/min kW	373	446	525	447	535	630	560	670	790	670	805	780
			254	304	358	305	365	429	381	456	535	457	545	535	
	420	60	V/min kW	313	374	440	375	449	530	469	560	660	565	675	655
			238	285	336	286	342	403	357	428	505	429	515	500	
B	525	55	V/min kW	268	321	378	322	386	454	403					
				255	305	359	306	366	431	382					
	630	50	V/min kW	220	264	311	264	317	373	331	396	466	397	475	463
			251	300	353	301	360	424	376	450	530	451	540	525	
	780	45	V/min kW	177	212	249	212	254	299	265	318	374	318	381	371
			248	297	349	298	356	419	372	445	525	446	535	520	
C	1000	40	V/min kW	138	165	194	165	198	233	207	248	291	248	297	289
				246	295	347	296	354	417	370	442	520	443	530	515
	1200	35	V/min kW	104	125	147	125	150	176	156	187	220	187	225	219
			222	266	313	267	319	376	333	399	470	400	479	467	
D	1550	32	V/min kW	88	105	124	106	126	149	132	158	186	158	190	185
				240	288	339	288	345	406	361	432	510	433	520	505
	2000	28	V/min kW	65	78	92	78	94	111	98	117	138	118	141	137
				228	273	321	273	327	385	342	409	481	410	491	478
	2500	25	V/min kW	51	61	72	61	73	86	76	91		91		
			218	262	308	262	314	369	328	392		393			
	2800	22	V/min kW	39	46	55	47	56	66	58	70		70		
			185	222	261	222	266	313	278	332		333			

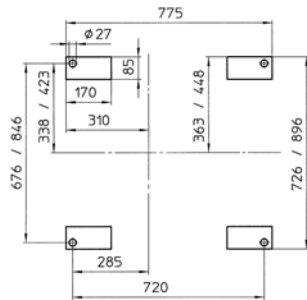
Ausführungen Design Exécutions	Gewicht (kg) Weight (kg) Poids (kg)	Gewicht (lbs) Weight (lbs) Poids (lbs)
P5-70 Version A	1700	3930
P5-70 Version B, C, D	1850	4260
P5-70G Version A	1850	4080
P5-70G Version B, C, D	2000	4410

Abmessungen

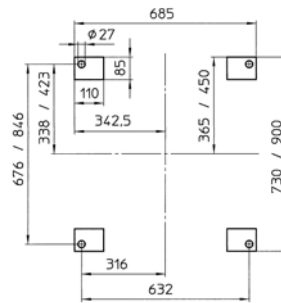
Dimensions

Dimensions

**Auflagefläche / Floor space / Surface d'appui
liegend / horizontal / horizontale**



**Auflagefläche / Floor space / Surface d'appui
stehend / vertical / verticale**

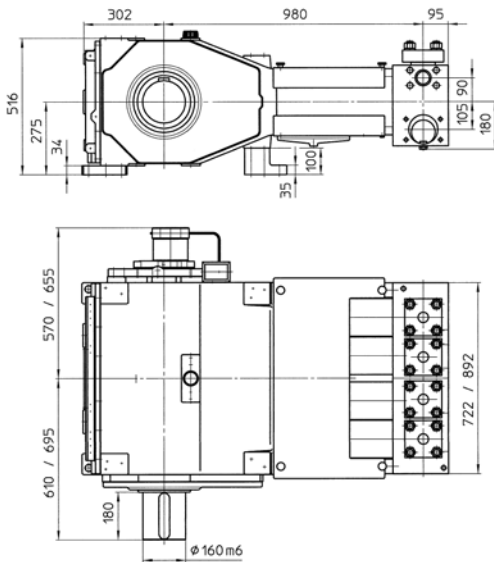


URACA Pumpenfabrik GmbH & Co. KG
Sirchinger Str. 15
D-72574 Bad Urach, Germany
Phone +49 (7125) 133-0
Fax +49 (7125) 133-202
info@uraca.de
www.uraca.de

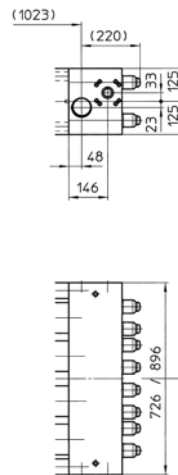
Certified according to:

- DIN EN ISO 9001:2000 by LRQA
- VGB KTA 1401
- AD 2000 - HPO
- Others upon request

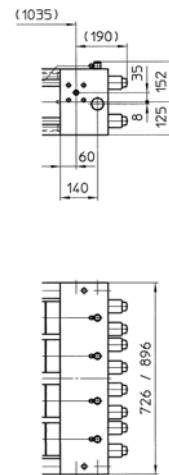
P4-70 / P5-70 liegend / horizontal / horizontale Version A



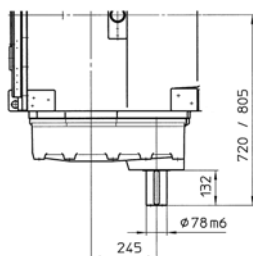
Version B / C



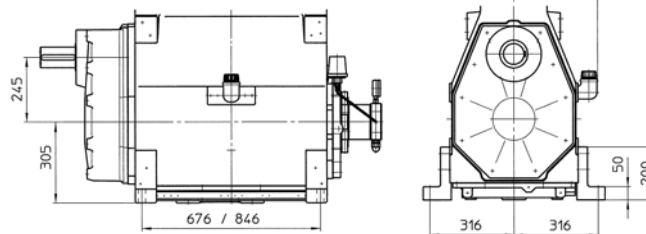
Version D



P4-70G / P5-70G



P4-70G / P5-70G stehend / vertical / verticale



B 240 582

Konstruktionsänderungen vorbehalten. Maße, Gewichte, Abbildungen und Daten unverbindlich. Maße in mm.
Gewichtsabweichungen bedingt durch verschiedene Optionen möglich.

Design may be subject to modification. Dimensions, weights, illustrations and technical data are without engagement. Dimensions in mm. Weight differences are subject to different options.

Sous réserve de modifications techniques. Dimensions, poids, dessins et caractéristiques à titre indicatif. Dimensions en mm. Des variantes de poids sont possibles, dû à des options différentes.