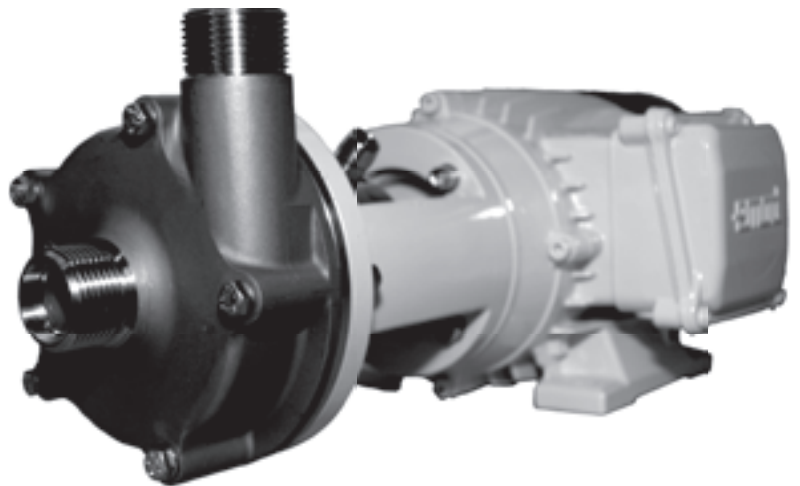


SCHMITT
Kreiselumpen

**chemikalienfeste Pumpen
für aggressive und hochreine Medien**

Produktinformationen



Baureihe UP - DO

**normalansaugende Kreiselpumpen
mit doppelt wirkender
Gleitringdichtung**

Werkstoffe: Edelstahl 1.4581



Ansprechpartner Österreich
HENNLICH GmbH & Co KG
A-Kubin-Str. 9 a-c, 4780 Schärding

Tel. 07712 3163-0, Fax DW 24
e-mail: pumpentechnik@hennlich.at
<http://www.hennlich.at>

- normalansaugende Kreiselpumpen mit doppelt wirkender Gleitringdichtung
- Werkstoffe: **Edelstahl 1.4581**
- schlupffreie Drehmomentübertragung
- bei angeschlossenem Sperrwasserkreislauf komplett trockenlaufsicher

- **Max. Fördermenge:** **460 l/min**
- **Max. Förderhöhe:** **39 m**
- **Motorleistung:** **0,18 - 5,5 KW**

Bei der Baureihe UPDo wird die Motorkraft schlupffrei mit einer festen Welle direkt auf das Pumpenlaufrad übertragen (keine Magnetkupplung). Eine doppeltwirkende Gleitringdichtung (back to back) verhindert das Austreten des Fördermediums und gewährleistet die Dichtigkeit der Kreiselpumpe. Alle medienberührten Teile sind massiv aus Edelstahl (1.4581). Die Kühlung und Schmierung der Gleitringdichtungen erfolgt über einen separaten Sperrwasserkreislauf.

Vorteile der Baureihe UP-Do:

- Bei angeschlossenem Sperrwasserkreislauf kann die Pumpe weder durch Fehlbedienung noch durch anlagenbedingte Störungen beschädigt werden (bedingt trockenlaufsicher).
- einsetzbar auch für Fördermedien die keine Schmiereigenschaften haben (z.B. Lacke und Farben)
- Einsetzbar auch bei höheren Viskositäten oder metallischen Partikeln im Medium
- höchste chemische Beständigkeit, auch bei hohen Temperaturen bis +150°C
- robuste, dickwandige Konstruktion, massiv Edelstahlfeinguss (kein dünnwandiges Tiefziehblech)
- wartungsarm durch optimale Anpassung an das Fördermedium
- langlebig und verschleißarm, verschiedenste Ausführungen für fast alle Betriebsbedingungen
- offene Laufräder (d.h. Feststoffe bis 3 mm Korngröße und 10 Vol.% möglich)
- wartungsfreundlich (schnell zu wechselnde Verschleißteile und Gleitringdichtung)
- universell einsetzbar, leise und kompakt
- verschiedene chemikalienfeste Werkstoffe ab Lager lieferbar

Die Baureihe UP-Do ist für die unterschiedlichsten Einsätze konstruiert und eignet sich perfekt für die Förderaufgabe in Edelstahlanlagen sowie bei hoher thermischer Beanspruchung.

Daraus ergeben sich **Einsatzmöglichkeiten u.a. für folgende Anwendungsfälle:**

Zirkulationspumpe für Wärmetauscher, Galvanotechnik, für sehr heiße alkalische Flüssigkeiten, Flugzeugtriebwerkreinigungsanlagen, Laboreinsatz, Filtrierung, Umwelttechnik, Einsätze auch für verschmutzte und metallisch verunreinigte Medien, Lebensmittelindustrie, Papierherstellung, Lackverarbeitende Betriebe.

Materialien und Komponenten:

- Hauptwerkstoff: Teile massiv aus Edelstahl 1.4581
- Elastomere wahlweise aus FKM, EPDM, FEP oder Kalrez ®
- Welle aus Edelstahl
- Gleitringdichtungen aus PTFE, Keramik, Kohle oder SiC
- Die doppelwirkende Gleitringdichtung ist federbelastet (Feder aus Hastelloy C4)
- Hochwertige Elektromotoren aus deutscher Herstellung

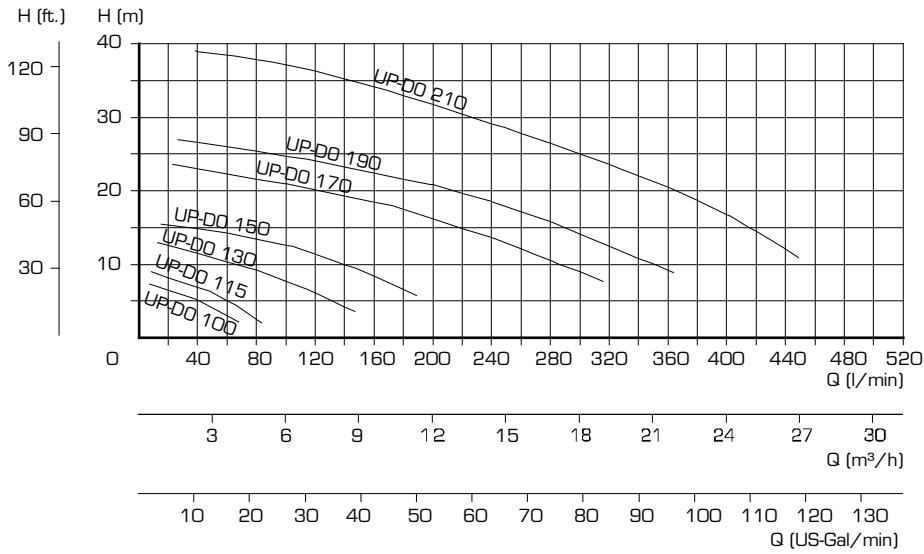
Werkstoffdetails:

- Edelstahl: 1.4571 bzw. Edelstahlfeinguss 1.4581 (A4)
- FKM: Viton ®-Qualität, -20...+200 °C
- EPDM: lebensmittelecht (FDA, KTW, WRC), -40...+160 °C
- FEP: mit Viton ®- oder Silikonkern, -60...+200 °C
- Kalrez ®: Hochleistungselastomer bis +315 °C
- PTFE: glasfaser- oder kohlefaserverstärkt
- Keramik: hochreine Al₂O₃-Keramik 99,7%
- SiC: ohne freies Silizium, gesintert
- Kohle: kunstharzimprägnierte Kohle, lebensmittelecht
- Hastelloy C4: 2.4610

Motorendetails:

- Standard-Motoren (ab Lager):
 - Drehstrommotoren: 230/400 V-3ph, 50 Hz, IP 55, Isol.-Kl. F, oder 277/480 V 60 Hz, auch mit Kaltleiter
 - Wechselstrommotoren: 230 V-1ph, 50/60 Hz, IP 55, Isol.-Kl. F
 - Drehstrom-Ex-Motoren: EEx e II T3
- Sonderausführungen (lieferbar):
 - Drehstrom-Ex-Motoren, druckfeste Kapselung EEx de II CT4
 - Sonderspannungen und -Frequenzen
 - 2-, 4- und 8-polig
 - UL- und CSA-Ausführung
 - Sonderschutzarten (z.B. IP 65)
 - Hochtemperaturlösungen
 - Sonderisoliationsklassen (z.B. Tropenisolationen)
 - Mehrbereichsspannung (z.B. 220-290 / 380-500 V 50Hz; 220-332 / 380-575 V 60Hz)
 - Weitere Ausführungen auf Anfrage.

Kennlinien der Baureihe UP - DO



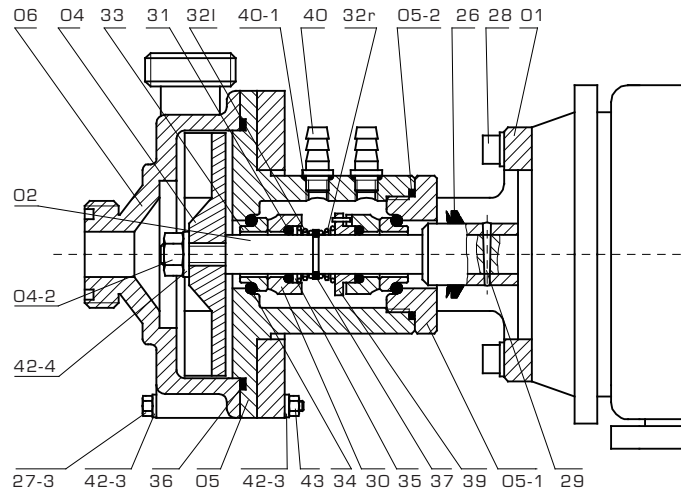
Baureihen
UP - DO 100 bis UP - DO 210

Antriebsleistung der Motoren

UP - DO 210	5,50 kw
UP - DO 190	3,00 kw
UP - DO 170	2,20 kw
UP - DO 150	1,10 kw
UP - DO 130	0,55 kw
UP - DO 115	0,25 kw
UP - DO 100	0,18 kw

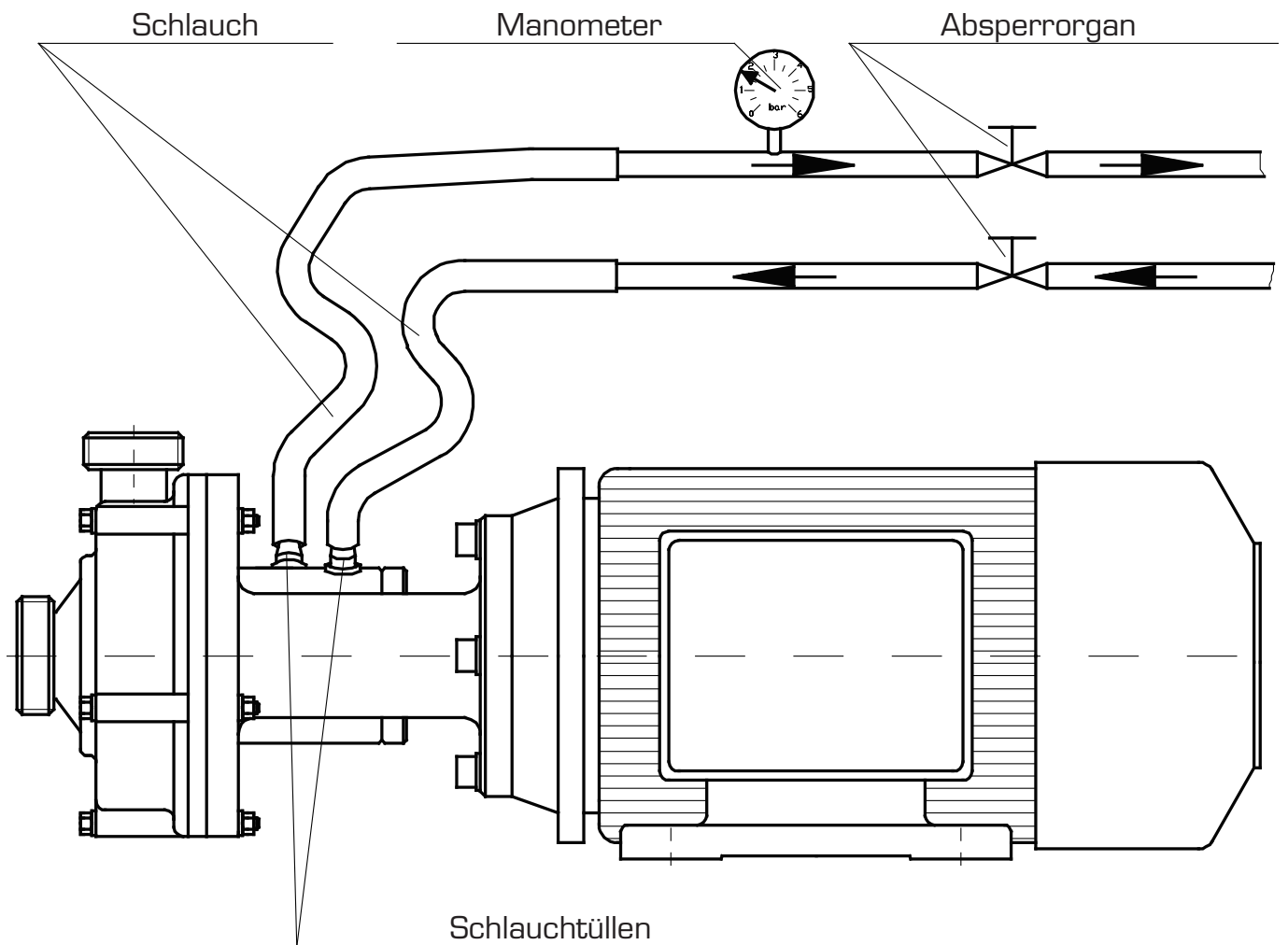
Kennlinien mit Wasser bei 20°C und 2900 U/min (50 Hz.) gemessen.

Ausführung C



Teil-Nr.	Benennung	Werkstoffe	
		Serienmäßig	wahlweise
01	Flansch	Aluminium	
02	Wellenhülse	1.4581	Hastelloy C
04	Laufgrad	PVDF	1.4581
04 - 2	Kontermutter	1.4751	Hastelloy C
05	Deckel	PVDF	1.4581
05 - 1	Einsatz	PVDF	1.4581
05 - 2	O - Ring	Viton	
06	Gehäuse	PVDF	1.4581
26	Hutmanschette	Gummi	
27 - 3	6-Kt.-Schraube	A4	
28	Innen - 6-Kt.-Schraube	A4	
29	Kerbstift	1.4305	
30	Gehäusegleitring	Kohle	SiC
31	Dichtring	Viton	FEP oder EPDM
32	Druckfeder links bzw. rechts	Hastelloy C	
33	Gegenring	Keramik	SiC
34	Lagerring	Viton	FEP oder EPDM
35	Unterlegtring	1.4751	Hastelloy C
36	Gehäusedichtung	Viton	FEP oder EPDM
37	Federring	A4	
39	Distanzring	1.4305	
40	Schlauchtülle	1.4305	
40 - 1	O - Ring	Viton	
42 - 3	Unterlegscheibe	A4	
42 - 4	Konterscheibe	1.4751	Hastelloy C
43	6-Kt.-Mutter	A4	

für Pumpen mit doppelwirkender Gleitringdichtung



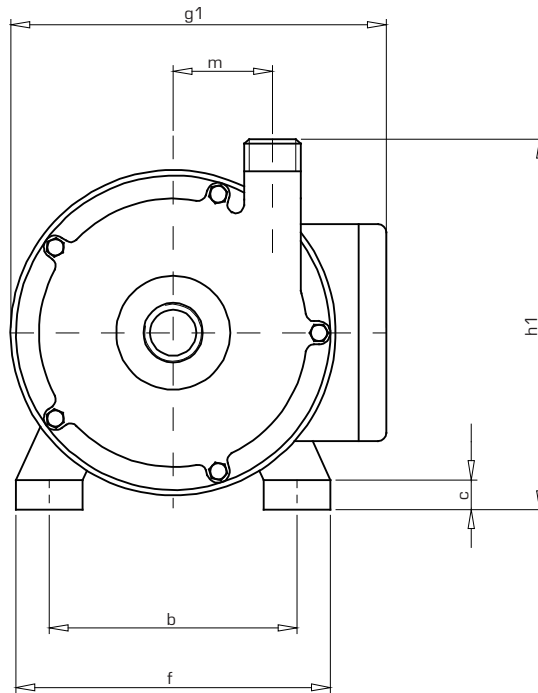
Der erforderliche Sperrdruck kann wie folgt ermittelt werden:

$$P_{\text{sperr}} (\text{bar}) = H/20 \times p + 1 \text{ bis } 1,5 \text{ bar}$$

p (kg/dm^3) = Dichte der Förderflüssigkeit

H = Förderhöhe der Pumpe

Massangaben der Baureihe UP - DO



Type	h	p	g	a	e	ø s	b	f	c	g1	ø z	l	l1	l2	m	h1	Saugseite		Druckseite		Gewicht kg
																	DN	AG	DN	AG	
U-DO 100	56	112	111	71	90	6	90	110	9	146	13	321	146	187	35	126	15	G¾"	15	G¾"	6,7
U-DO 115	63	125	123	80	100	7	100	125	10	158	13	367	171	216	35	140	15	G¾"	15	G¾"	8,0
U-DO 130	71	140	139	90	108	8	112	140	11	182	13	393	177	222	42	157	20	G1"	20	G1"	13,0
U-DO 150	80	157	154	100	125	10	125	160	11	187	13	436	200	251	47	176	25	G1¼"	20	G1"	18,7
U-DO 170	90	180	177	125	152	11	140	180	14	240	13	520	242	301	55	200	32	G1½"	25	G1¼"	28,0
U-DO 190	100	197	194	140	170	12	160	200	15	258	13	548	249	308	60	220	32	G1½"	25	G1¼"	39,0
U-DO 210	112	260	224	140	180	12	190	235	16	296	13	575	256	320	70	242	40	G2"	32	G1½"	61,0

Die Motormaße beziehen sich auf Drehstrom - Normmotore

