

Lumiglas-Leuchten Edelstahl Baureihe ESL25

Datenblatt 06.25

- **Zum Aufsetzen auf Schauglas-Armaturen**

Es handelt sich um eine universell einsetzbare Schauglas-Leuchte aus Edelstahl, die sowohl für die Kombination von Sicht- und Lichtglas (1-Flansch-Version) als auch für deren separate Anordnung (2-Flansch-Version) hervorragend geeignet ist. Eine separate Ex-Variante ist lieferbar; siehe Datenblatt 07.25.

- **Kleine Bauweise, hohe Lichtleistung:**

blendfreie Ausleuchtung; passend für runde Schauglas-Armaturen nach DIN 28120/DIN 28121 oder ähnlich sowie für Schraub-Schauglas-Armaturen analog DIN 11851 und Durchfluss-Schauglas-Armaturen. Nennweiten je nach Armatur: ab DN 25.

- **Großer Lichtaustritt über optimal konstruierte Schraubglasöffnung**

- **Einsatz:** speziell für Pharmazie- und Lebensmittelbetriebe: Zur Ausleuchtung von Durchfluss-Schaugläsern, Rohrleitungen, Labormischern, Bioreaktoren sowie des Inneren von Kesseln, Tanks, Rührwerken und sonstigen in der Regel geschlossenen Behältern in nicht explosionsgefährdeten Betriebsstätten.

- **Einsatz speziell auch für Sterilbereiche!**

- **Schutzart:** staubdicht und strahlwassergeschützt, IP 65 nach EN 60529/DIN VDE 0470 Teil 1

- **Betriebsbedingungen:**

Unabhängig vom Behälterinnendruck/Vakuum. Auf keinen Fall darf eine Schauglas-Leuchte den Deckelflansch oder die komplette Schauglas-Leuchte den Deckelflansch oder die komplette Schauglas-Flanschfassung ersetzen bzw. unmittelbar zur Abdeckung einer Behälteröffnung verwendet werden.

- **Maximal zulässige Umgebungstemperatur an der Leitungseinführung:** 80° C

Bei Umgebungstemperaturen > 40° C ist temperaturfestes Kabel, wie z. B. Sinotherm 110 H05GG-F 3G 1,5 mm² einzusetzen.

- **Einfachste Montage durch spezielle Halterung für den praktischen Einsatz:**

Bei der runden Schauglas-Armatur und beim Durchfluss-Schauglas wird die Leuchte mit dem Klappscharnier auf dem Deckelflansch befestigt, bei der Schraub-Schauglas-Armatur auf der Nutmutter.

Die Lumiglas-Leuchte Typ ESL25 passt ab den Nennweiten:

- runde Schauglas-Armatur nach DIN 28120: DN 25...
- runde Schauglas-Armatur nach DIN 28121: DN 40...
- Durchfluss-Schaugläser: DN 50
- Schraub-Schauglas-Armaturen ähnl. DIN 11851:
 - bei DN 65 erfolgt Befestigung über separaten Einsteckbördel
 - ab DN 80 erfolgt Befestigung über Klappscharnier

- **Für den Einsatz im Sterilbereich** gibt es eine Variante dieser Leuchte mit einem zusätzlichen Kragen, der über eine spezielle Bördelkante des Deckelflansches gestülpt wird.

- **Problemloser, elektrischer Anschluss**

- **Idealer Glühlampenwechsel durch optimierte Schrauböffnung**

- **Elektrische Daten und Bestückung:**

Spannungsart: Wechsel-/Gleichspannung, je nach Leuchtentyp

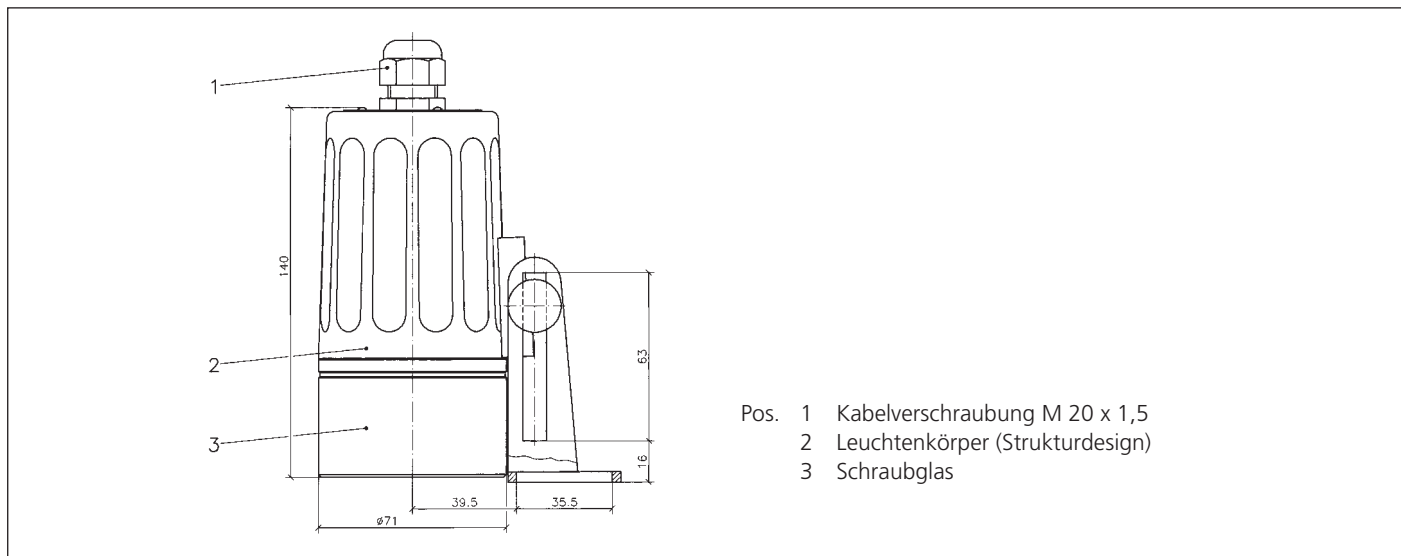


Lumiglas-Leuchte Edelstahl ESL25 mit Klappscharnier-Halterung, Leuchtenkörper im Strukturdesign



Lumiglas-Leuchte Edelstahl ESL25 mit Klappscharnier-Halterung, Leuchtenkörper glatt. Wenn nicht anders bestellt, wird diese Variante geliefert

• Maße und Anschlussdaten für Lumiglas-Leuchten der Baureihe ESL25



• Anschlussdaten

Edelstahl-Lumiglas-Leuchte ESL25					Ersatzbedarf		
Pos.	Typ ESL25	Sach-Nr.	Netz V	Einbautrafo	Halogen-Glühlampe		
					Socket	Leistung	Sach-Nr.
1	(12 V) 5 W	3540.952.00	12 ≈	ohne	G 4	12 V/ 5 W	3232.221.00
2	(120 V/12 V) 5 W	3540.954.00	120 ~	mit	G4	12 V/ 5 W	3232.221.00
3	(230 V/12 V) 5 W	3540.956.00	230 ~	mit	G 4	12 V/ 5 W	3232.221.00
4	(12 V) 10 W	3540.957.00	12 ≈	ohne	G 4	12 V/10 W	3232.224.00
5	(120 V/12 V) 10 W	3540.958.00	120 ~	mit	G 4	12 V/10 W	3232.224.00
6	(230 V/12 V) 10 W	3540.960.00	230 ~	mit	G 4	12 V/10 W	3232.224.00
7	(12 V) 20 W	3540.962.00	12 ≈	ohne	GU 4	12 V/20 W	3232.258.00
8	(12 V) 20 W	3540.964.00	12 ≈	ohne	G 4	12 V/20 W	3232.229.00
9	(24 V) 20 W	3540.966.00	24 ≈	ohne	G 4	24 V/20 W	3232.222.00
10	(120 V) 20 W	3540.968.00	120 ≈	ohne	GY 6.35	120 V/20 W	3232.267.00
11	(12 V) 35 W	3540.970.00	12 ≈	ohne	GY 6.35	12 V/35 W	3232.232.00
12	(12 V) 50 W	3540.972.00	12 ≈	ohne	GY 6.35	12 V/50 W	3232.238.00
13	(24 V) 50 W	3540.973.00	24 ≈	ohne	GY 6.35	24 V/50 W	3232.242.00
14	(120 V) 50 W	3540.974.00	120 ≈	ohne	GY 6.35	120 V/50 W	3232.265.00

• Gewicht (ohne Anschlusskabel):

ohne Einbautrafo: 1,8 kg; mit Einbautrafo: 2,2 kg

• Teile, Ausführung und Werkstoffe:

- Leuchtenkörper: Edelstahl 1.4404, poliert
- Befestigungsteile: Edelstahl 1.4301 (siehe unter Zusatzausstattung)
- Kabelverschraubung M20 x 1,5

• Zusatzausstattung:

- Befestigungsteile:
Klappscharnier Edelstahl, Sach-Nr. 0354.019.00
Einsteckbördel Edelstahl, Sach-Nr. 1356.010.00
- Montageschlüssel für Schraubglas zum Öffnen der Leuchte, Sach-Nr. 6816.001.00
- Zeittasterbaustein, extern, für zeitabhängige Beleuchtung

• Bestellvorgaben: z. B. Lumiglas-Leuchte Typ ESL25 (24 V) 20 W, Sach-Nr. 3540.966.00, mit Klappscharnier Sach-Nr. 0354.019.00

Änderungen vorbehalten – Maße in mm (soweit nicht anders angegeben)
Min 06.07 3755.148

• Montagebeispiele:



Einsatz als Lichtglas auf einer Schauglas-Armatur nach DIN 28120 DN 50



Einsatz auf einer Schraub-Schauglas-Armatur DN 65 über Einsteckbördel