

## Lumiglas VISULEX Kamera Edelstahl-Gehäuse Typ K15

Datenblatt 06.71.01

### • Kamera mit Festobjektiv Typ K15:

Bei dieser einfachen Standard-Kamera wird das Objektiv bei der Installation fest auf das zu beobachtende Objekt eingestellt (Außenbereich/Außenanlage oder auch verfahrenstechnische Prozesssteile wie z. B. Kessel oder Rührwerke).

### • Aufbau und Einsatzbereich

- Edelstahl-Gehäuse mit eingebauter Farb-CCD-Kamera, 1/4"-CCD Sensor, 2 Lux Lichtempfindlichkeit, inklusive 2-Draht-Sender, Elektronik, Edelstahl-Klappscharnier als Halterung
- Schutzart IP 65
- Betriebsbedingungen: Umgebungstemp. +5° C bis +40° C

### • Objektive und Blickwinkel:

2,5...8,0 mm, 71,5°...25,4°  
Minimalabstand Objektiv zum Objekt: 80 mm  
(siehe Rückseite unter Bestellvorgaben)

### • Elektrischer Anschluss:

- Erfolgt per Übertragungskabel zum separat zu bestellenden **Steuergerät** (Kamera-Rack mit Kamera-Einschub).
- Für jeweils eine Kamera ist ein Kamera-Einschub erforderlich, der in ein Kamera-Rack gesteckt wird. Es gibt 1fach Racks und alternativ ein 6fach Rack, das bis zu sechs Kamera-Einschübe aufnehmen kann.
- Versorgungsspannung: 24 V DC (liefert das Steuergerät)
- Bemessungsleistung: bis 20 W
- 2-Draht-Übertrager

### • Übertragungskabel:

- Kabel mit sechs Adern (je zwei paarweise verdreht)
- Länge: bis ca. 500 m (zwischen Kamera und Steuergerät)
- Steuerleitung 3 Px AWG 20C

### • Gewicht: 0,8 kg ohne Kabel

### • Befestigung:

- Vergleichbar mit den international bewährten Lumiglas-Leuchten wird die Kamera über die mitgelieferte Edelstahl-Halterung (Klappscharnier 1.4301) auf dem Deckelflansch einer runden Schauglas-Armatur (DIN 28120 oder ähnlich) befestigt. Reicht die natürliche Ausleuchtung des Behälters nicht, kann, je nach Armaturgröße, zusätzlich eine Lumiglas-Leuchte angebracht werden.
- Je nach Verfahrensprozess und Reaktorgröße ist eine separate Anordnung von Lichtglas und Kameraglas zu prüfen, auch in Abhängigkeit von Behälteroberfläche und Medium, sowie Einfallwinkel.
- Es ist auf gleichmäßige Ausleuchtung zu achten.



Lumiglas VISULEX Kamera mit Festobjektiv Typ K15



K15, montiert auf einem Flansch



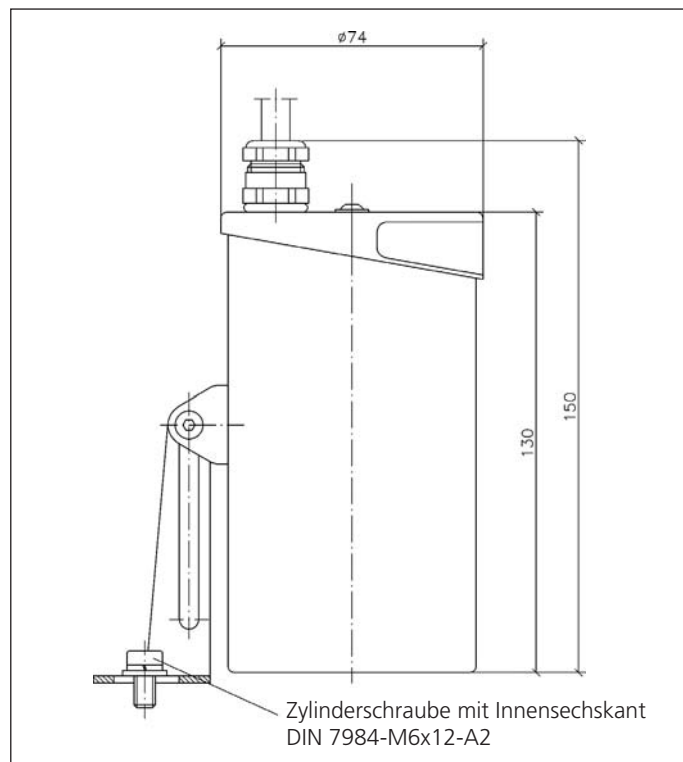
1fach Kamera-Rack



6fach Kamera-Rack

• **Abmessungen und technische Daten für Lumiglas VISULEX Kamera K15:**

<b>Kamera</b>	PAL	NTSC
Kamera-Standard	CCIR (Europa)	EIA (USA)
Bildaufnehmer	1/4"-CCD	1/4"-CCD
Bildpunkte	ca. 440.000	ca. 380.000
Lichtempfindlichkeit	2 Lux	2 Lux
Auflösung	460 Linien (horizontal)	470 Linien (horizontal)
Elektronische Verschlusszeiten	automatisch, 1/1-1/10.000	automatisch, 1/1-1/10.000
Rauschabstand	>50 dB	>50 dB
Blendensteuerung	automatisch oder manuell	automatisch oder manuell
Farbsystem	PAL	NTSC
<b>Steuergerät (Rack und Einschub)</b>		
	1fach Kamera-Rack	6fach Kamera-Rack
Leistungsaufnahme	max. 15 W	Grundlast 5 W; je Einschub erhöht sich der Wert um 15 W (max. 95 W)
Absicherung (bedingt d. Anlaufstrom)	1,6 A	6,3 A
Abmessungen mm (H x B x T)	160 x 180 x 300	160 x 470 x 300



• **Bestellvorgaben:**

- z. B. Lumiglas VISULEX Kamera K15,
  - Objektiv 2,5 mm (siehe Tabelle)
  - PAL (bitte unbedingt angeben, ob PAL oder NTSC)
  - 370 m Übertragungskabel (Länge bitte in vollen Metern angeben)
  - 6fach Kamera-Rack, Sach.-Nr. 1590.015.00 (siehe Tabelle)
  - Kamera-Einschub, Sach.-Nr. 1123.009.00 (siehe Tabelle)
- Sollten später weitere Kameras zugeschaltet werden, empfehlen wir das 6fach Rack.

Pos.	Objektiv	Blickwinkel
1	2,5 mm	71,5°
2	2,9 mm	63,0°
3	3,8 mm	51,0°
4	6,0 mm	33,4°
5	8,0 mm	25,4°

Pos.	Gegenstand	Sach.-Nr.
1	1fach Kamera-Rack	1590.032.00
2	6fach Kamera-Rack	1590.015.00
3	Kamera-Einschub	1123.009.00

Änderungen vorbehalten – Maße in mm (soweit nicht anders angegeben)  
ric 03.08 3755.328