

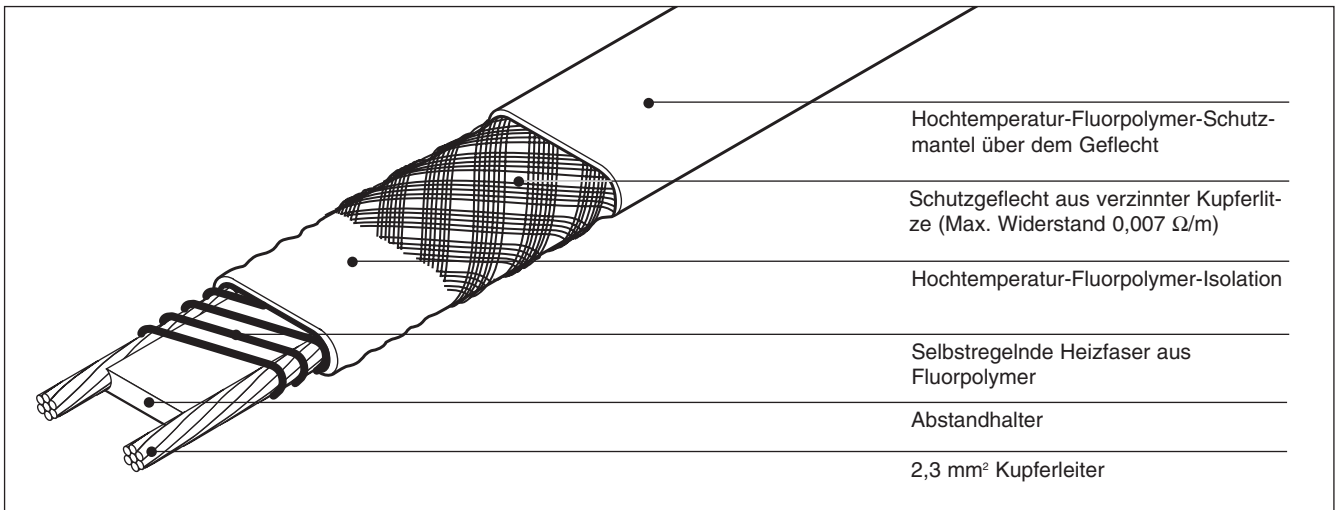
## Ex Selbstregelnde Heizbänder

Elektrische Beheizung für Anwendungen zum Halten der Prozesstemperaturen bis zu 150°C, die der Dampfpülung ausgesetzt werden können.

Die KTV-Familie der selbstregelnden Heizbänder mit paralleler Stromzuführung wird zum Halten der Prozesstemperaturen an Rohren und Behältern eingesetzt.

Sie kann auch zum Frostschutz an Rohren und zugeheizten Oberflächen eingesetzt werden sowie für Anwendungen, die hohe Einsatztemperaturen erfordern.

### Heizbandaufbau



### Anwendung

Bereichsklassifizierung	Ex-Bereich, Zone 1 oder Zone 2 Nicht-Ex-Bereich
Beheizte Oberfläche	metallisch
Chemische Beständigkeit	Organische Verbindungen und korrosive Chemikalien. Bei Fragen zur chemischen Beständigkeit setzen Sie sich bitte mit Ihrer Tyco Thermal Controls-Vertretung in Verbindung.

### Betriebsspannung

AC 230 V (Daten zu anderen Spannungen erhalten Sie von Ihrer zuständigen Tyco Thermal Controls-Vertretung.)

### Zulassungen

Die KTV-Heizbänder sind für den Einsatz in Ex-Bereichen, Zone 1 und Zone 2, durch PTB und BASEEFA zugelassen.



II 2 G EEx e(m) II 226°C(T2)/T3/T4  
PTB 98 ATEX 1104 X



II 2 G EEx e II 226°C (T2)  
BAS98ATEX2335X

Heizbänder der KTV-Familie sind durch den DNV für Anwendungen auf Schiffen und seegehenden Bohrinseln zugelassen. DNV-Zertifikat Nr. E-5122

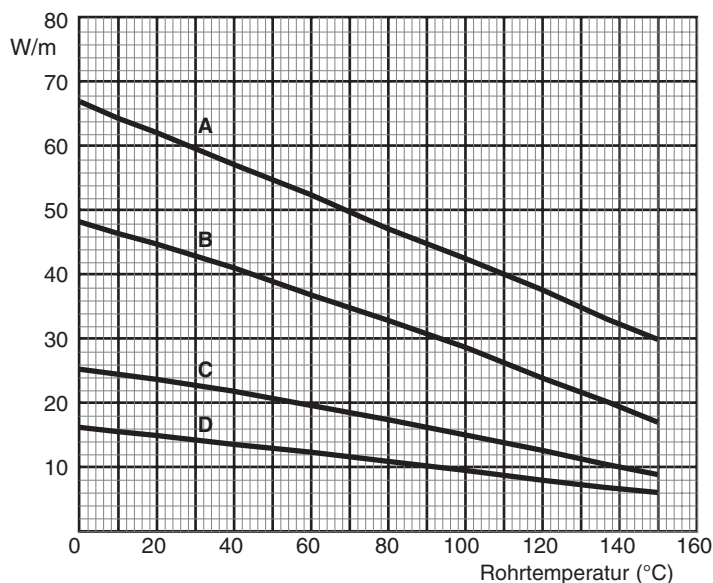
### Technische Daten

Maximale Einsatztemperatur (dauernd eingeschaltet)	150°C
Maximale Einsatztemperatur (intermittierend eingeschaltet)	215°C (20 bar Sattdampf) Maximal kumulativ: 1000 Stunden
Temperaturklassifizierung	T2 in Übereinstimmung mit der Europäischen Norm EN 50 014
Minimale Montagetemperatur	-60°C
Minimaler Biegeradius	bei 20°C: 25,4 mm bei -60°C: 50,8 mm

**Heiznennleistung**

 Leistungsabgabe bei AC 230 V  
auf gedämmten Stahlrohren

- A** 20KTV2
- B** 15KTV2
- C** 8KTV2
- D** 5KTV2



	<b>5KTV2-CT</b>	<b>8KTV2-CT</b>	<b>15KTV2-CT</b>	<b>20KTV2-CT</b>
<b>Leistungsabgabe (W/m bei 10°C)</b>	16	25	47	65

**Abmessungen (nominal)**

Dicke (mm)	7,6	7,6	7,6	7,6
Breite (mm)	13,3	13,3	13,3	13,3

**Max. Heizkreislänge**

Absicherung	Einschalttemperatur	Max. Heizbandlänge pro Heizkreis (m)			
16A	-20°C	125	90	55	40
	+10°C	145	105	65	45
25A	-20°C	200	145	90	65
	+10°C	225	165	100	75
32A	-20°C	225	180	115	80
	+10°C	225	180	130	95
40A	-20°C	225	180	130	100
	+10°C	225	180	130	110

Die oben aufgeführten Zahlen gelten nur für die Festlegung der Heizkreislänge. Detailliertere Informationen erhalten Sie mit der TraceCalc-Software oder wenden Sie sich bitte an Ihre zuständige Tyco Thermal Controls-Vertretung.

Tyco Thermal Controls schreibt der Einsatz eines Fehlerstrom-Schutzschalters 30 mA vor, um ein Maximum an Sicherheit und Brandschutz sicherzustellen. Bei betriebsbedingt hohen Ableitströmen kann ein FI 300 mA verwendet werden. Die Auslösesicherheit ist dann rechnerisch nachzuweisen.

**Bestellinformationen**

Bestellbezeichnung	5KTV2-CT	8KTV2-CT	15KTV2-CT	20KTV2-CT
Bestellnummer	866752-000	196865-000	368748-000	790842-000
Gewicht (g/m)	250	250	250	250

**Zubehör**

Tyco Thermal Controls bietet ein komplettes Zubehörprogramm für Anschlüsse, Anschlussgarnituren und Endabschlüsse. Dieses Zubehör muss zur Sicherstellung der einwandfreien Funktion des Produkts und der Einhaltung der elektrischen Vorschriften verwendet werden.

