

## Tauchmotorpumpen für chemisch belastetes Schmutzwasser. Freier Durchgang 10 mm.

### CH 407, CH 413

#### Einsatz

Tauchmotorpumpen der Typen CH 407 und CH 413 werden eingesetzt zum Fördern von verschmutztem Wasser, das mit Chemikalien wie z.B. Laugen oder Salzen belastet ist. Die Ausführung aller Gehäuseteile aus dickwandigem Grauguß sowie aller Dichtungen aus Viton erlaubt den Einsatz für Entwässerungsaufgaben in Medien zwischen pH-Wert 5 und 14. Anwendungsgebiete sind z.B. Wäschereien, Waschanlagen, Lebensmittelindustrie und weitere industrielle oder gewerbliche Bereiche.

DIN EN 12050-2: Konformität und Bauart geprüft und überwacht von der LGA, Zertifikat Nr. 0220119.

Aufstellung: stationär oder transportabel. Ausführung mit Schwimmerschaltung als automatische Entwässerungspumpe mit wasserstandsabhängiger Betriebssteuerung.

Fördermedium: Klar- oder Schmutzwasser, pH-Wert 5 – 14.

Max. Temperatur des Fördermediums: 35°C, kurzzeitig bis 60°C.

Betriebsart: Aussetzbetrieb.

#### Bauart

Vollüberflutbare Tauchmotorpumpe bestehend aus:

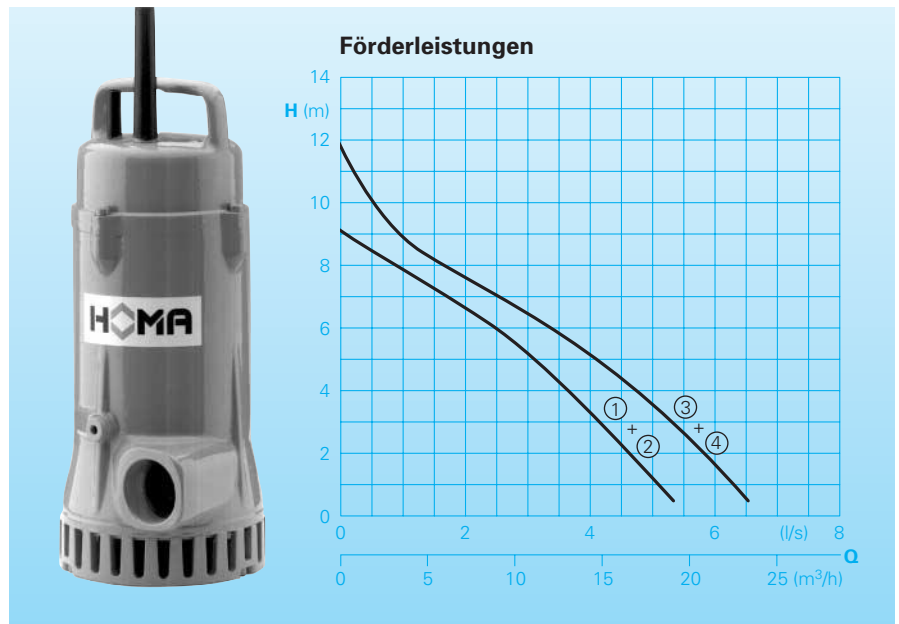
Pumpe: Einstufige Kreiselpumpe mit horizontalem Druckanschluß R 1 1/2" IG.

Laufgrad: Offenes Mehrschaufelrad, freier Durchgang 10 mm Ø.

Motor: Voll überflutbarer, druckwasserdichter Motor, Spaltrohrdurchführung, ölgefüllt. Isolationsklasse F. Schutzart IP 68. Anschlußkabel: H07(Plus) 4G1,5 mit Polyolefin Schutzschlauch.

Welle/Lagerung: Stark dimensionierte Chromstahl-Welle, dauergeschmierte Wälzlager.

Dichtung: Drehrichtungsunabhängige Kombination von Gleitringdichtung (Siliziumkarbid) und Radialdichtung aus Viton.



#### Technische Daten

Kennlinie Nr.	Pumpentyp	Motorleistung		Kondensator* (µF)	Drehzahl (U/min)	Nennstrom (A)	Gewicht (kg)
		P <sub>1</sub> (kW)	P <sub>2</sub> (kW)				
①	CH 407 W(A)	0,8	0,5	20	2900	3,4	18
②	CH 407 D(A)	0,8	0,5		2900	1,5	18
③	CH 413 W(A)	1,1	0,7	25	2900	4,7	20
④	CH 413 D(A)	1,2	0,8		2900	2,2	20

Ausführung W: 230 V / 1 Ph

Ausführung D: 400 V / 3 Ph

Ausführung A: Mit automatischer Schwimmerschaltung HOMA-Nivomatik

\* Kondensator: Zum Betrieb notwendiger Kondensator, der in ein Schaltgerät eingebaut werden muss (als Zubehör lieferbar).

#### Werkstoffe:

Saugsieb, Saugdeckel, Laufgrad, Motorlagergehäuse, Motorgehäuse, Motorgehäusedeckel

Grauguß  
GG 25/EN-GJL-250

Motorwelle, Schrauben

Edelstahl

Gleitringdichtung

Siliziumkarbid

Elastomere

Viton

Anschlußkabel

Chloropren-Kautschuk

#### Lieferumfang

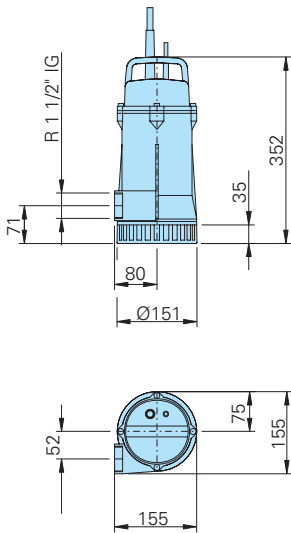
Ausführung W (230 V / 1 Ph):  
Mit 10 m Anschlußkabel, Schaltgerät W19 mit Motorschutz, EIN-AUS-Schalter und Netzstecker, Kondensator.

Ausführung D (400 V / 3Ph):  
Mit 10 m Anschlußkabel, Schaltgerät D32 mit Motorschutz, EIN-AUS-Schalter und CEE-Drehrichtungswendestecker.

Ausführung A: Zusätzlich mit Standard-Schwimmerschaltung HOMA-Nivomatik, Schaltgerät WA05/19 bzw. DA05/32 mit Hand-O-Auto-Wahlschalter und 5 m Anschlußkabel.

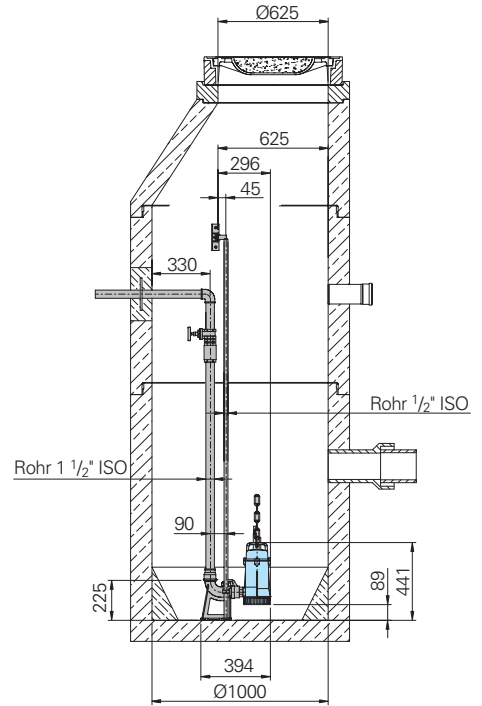
Für Automatik-Betrieb mit chemisch beständigen Schwimmerschaltern ist ein Sonder-Schaltgerät erforderlich (s. Zubehör). Hierfür sind die Pumpen auch ohne Standard-Schaltgerät lieferbar.

CH 407, CH 413

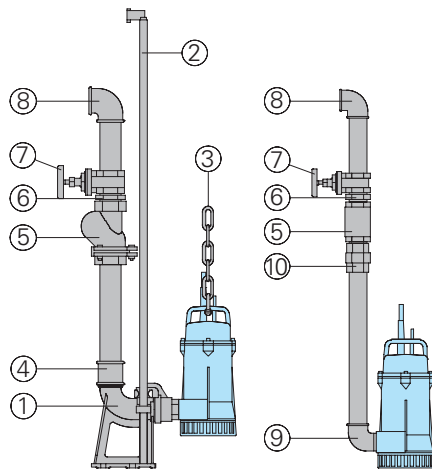


**Schachtinstallation mit automatischem Kupplungssystem.**

Die Pumpe wird für die Wartung oder zum Auswechseln ohne Begehen des Schachtes einfach an der soliden Zweirohr-Führung heraufgezogen. Wird sie wieder abgelassen, koppelt sie selbsttätig an die Druckleitung an. Diese Aufstellung ist für Ein- und Mehr-Pumpenstationen möglich. Vorteile: geringer Platzbedarf, besonders servicefreundlich und wirtschaftlich.



**Zubehör**



Bezeichnung	Größe	Art.-Nr.
① Automatisches Kupplungssystem Typ KK 50/R1 1/2", mit: - Kupplungsfußkrümmer GG mit Druckleitungsflansch DN 50 und Gewinde R 1 1/2"IG - Kupplungsgegenflansch, GG R 1 1/2"AG - Führungsrohrkonsole R1 1/2"		8604000
② Führungsrohre, paarweise, je m Stahl verzinkt Edelstahl	1/2" Ø 1/2" Ø	2190085 2190250

Bezeichnung	Größe	Art.-Nr.
③ Ablasskette, je m Stahl verzinkt Edelstahl	5 mm Ø 5 mm Ø	2800350 2800353
Schäkel Stahl verzinkt für Kette Edelstahl für Kette	5 mm Ø 5 mm Ø	2801450 2801390
④ Doppelmuffe, verzinkt	R 2" IG R 2" IG x R 1 1/2" IG	2109102 2102210
⑤ Rückschlagklappe, GG	R 1 1/2" IG R 2" IG	2212902 2212903
⑥ Doppelnippel, verzinkt	R 1 1/2" AG R 2" AG	2009020 2009018
⑦ Absperrschieber, RG	R 1 1/2" IG R 2" IG	2216015 2216020
⑧ 90° Winkel, verzinkt	R 1 1/2" IG R 2" IG	2113605 2113606
T-Stück zur Vereinigung der Druckleitung bei Doppel-Pumpstation	R 1 1/2" IG R 2" IG	2114302 2114306
⑨ 90° Winkel, verzinkt	R 1 1/2" IG/AG R 2" IG/AG	2111505 2111506
⑩ Übergangverschraubung, verzinkt	R 1 1/2" AG/IG	2114305
○ STA-Schlauchverschraubung, Messing	R 1 1/2" AG	2001513
STORZ-Festkupplung	C-R 1 1/2" AG	2010003

Bezeichnung	Typ	Art.-Nr.
○ PVC-Schlauch, je m	1 1/2" Ø	2621500
Kunststoff-Spiralschlauch, je m	50 mm Ø	2632050
STORZ-Schlauchkupplung	C-38 Ø C-52 Ø	2013002 2013003
Schlauchschele	1 1/2" 2"	2304854 2306009
Synthetik-Druckschlauch, innen gummiert, mit Kupplungen	10 m 15 m 20 m 30 m	2611310 2611315 2611320 2611330
○ Schaltgerät für Automatik-Betrieb mit Sonderschwimmerschaltern (ersetzt Standard-Schaltgerät), mit Motorschutz, HAND-O-AUTO-Schalter, Netzstecker, ohne Schwimmerschalter (s.u.), für Typen:		
- CH 407 W	WZ 19-04/K20	1912407
- CH 413 W	WZ 19-05/K25	1912410
- CH 407 D	DZ 12-R02DR	1924100
- CH 413 D	DZ 12-R03DR	1924105
○ Schwimmerschalter zum Anbau an Schaltgerät Typ WZ/DZ (jeweils 2 Stück)		
- Normale Ausf. 10 m Kabel	MB	1465710
- ölbeständige Ausf. 10 m Kabel	BO	1466545
- säurebeständige Ausf. 10 m Kabel	BS	1466548
○ Befestigungskonsole für Schwimmerschalter		7321405

Wir führen HOMA Pumpen



Ansprechpartner Österreich  
HENNLICH GmbH & Co KG  
A-Kubin-Str. 9 a-c, 4780 Schärding

Tel. 07712 3163-0, Fax DW 24  
e-mail: [pumpentechnik@hennlich.at](mailto:pumpentechnik@hennlich.at)  
<http://www.hennlich.at>



HOMA Pumpenfabrik GmbH  
Postfach 22 63, D-53814 Neunk.-Seelscheid  
Tel. +49 (0) 22 47/702-0, Fax +49 (0) 22 47/702-44  
e-mail: [info@homa-pumpen.de](mailto:info@homa-pumpen.de)  
[www.homapumpen.de](http://www.homapumpen.de)