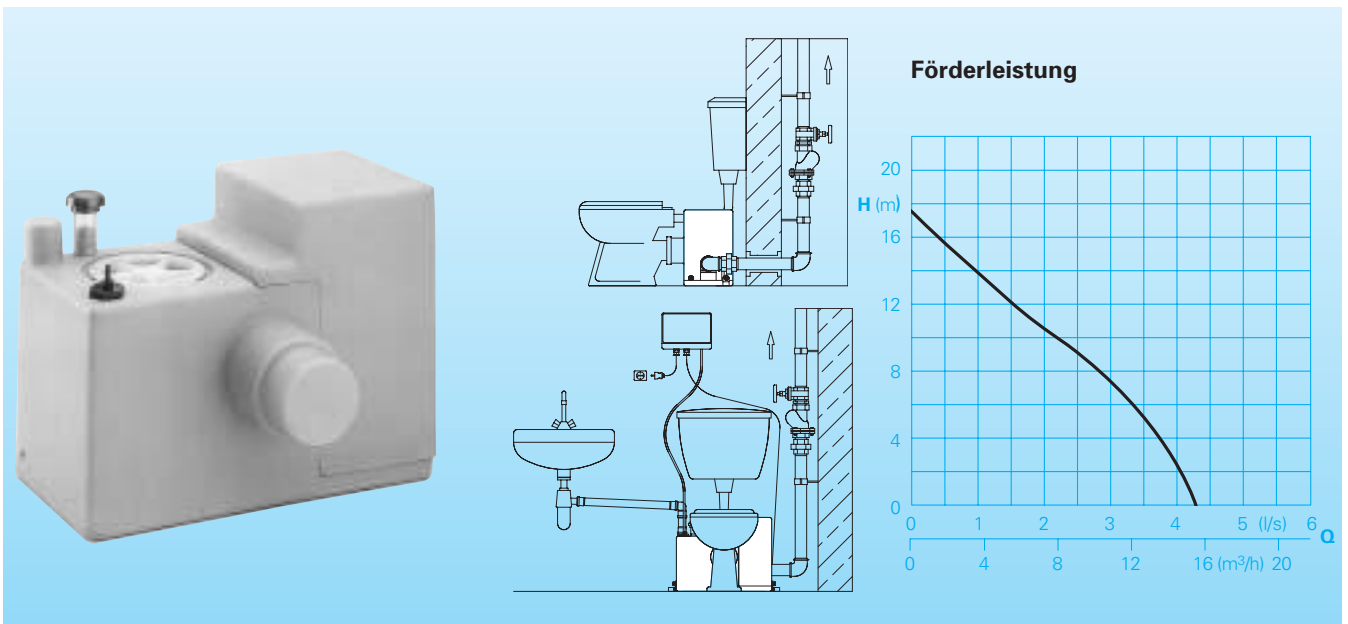


Abwasser – Kleinhebeanlage mit Schneidwerk – Pumpe.

Sanipower



Einsatz

Sanitärinstallationen mit WC, Waschbecken, Waschmaschinen und Duschen in Räumen unterhalb der Rückstauenebene des Abwasserkanals (Souterrain- oder Kellerräume) erfordern den Einbau einer Abwasser-Hebeanlage. Für die Entsorgung einer vollständigen Sanitäreinheit ist der Sanipower die ideale, kostengünstigste Problemlösung. Durch den bodengleichen WC-Direktanschluß ist die Installation hinter der Toilette mit minimalem Platzbedarf möglich. Das Edelstahl-Schneidwerk der eingebauten Pumpe zerkleinert zuverlässig alle Feststoffe im Abwasser. Für die Druckleitung zum nächsten Abwasserrohr genügt deshalb ein Durchmesser ab 1 1/4". Das bedeutet geringen Aufwand auch bei nachträglicher Installation, z. B. in Altbauten.

DIN EN 12050-1: Konformität und Bauart geprüft und überwacht von der LGA, Zertifikat Nr. 0220119.

Fördermedium: Schmutzwasser, Abwasser und Fäkalien. Max. Temperatur des Fördermediums: 35°C, kurzfristig bis 60°C.

Betriebsart: Aussetzbetrieb.

Bauart

Anschlußfertige Abwasser-Kleinhebeanlage bestehend aus:

Sammelbehälter: Unverrottbarer, gas- und geruchsdichter Kunststoff-Behälter. Nutzvolumen max. 11 l. WC-Zulauf DN 100 horizontal, Zulaufhöhe 180 mm. Zweiter vertikaler Zulauf DN 50 auf der Behälteroberseite. Be- und Entlüftungsstutzen DN 25 vertikal. Reinigungsöffnung mit Schraubdeckel.

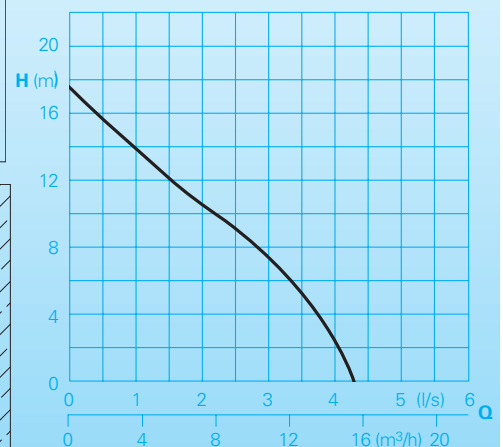
Pumpe: Einstufige Kreiselpumpe mit horizontalem Abgang. Offenes Mehrschaufelrad mit vorgeschalteter Schneideinrichtung zur Zerkleinerung von Feststoffen. Druckanschluß: R2" AG.

Motor: Einphasen-Elektromotor. Thermofühler zur Temperaturüberwachung in der Wicklung. Isolationsklasse F. Schutzart IP 68. Kondensator 30 µF. Chromstahl-Motorwelle, dauergeschmierte Wälzlager.

Dichtung: Kombination von Gleitringdichtung, Kohlegraphit/Chromstahl und Wellendichtring in Ölsperkammer.

Steuerung: Wasserstandsabhängige, pneumatische Niveausteuerng mit Staudruckschaltung. Elektronisches Schaltgerät mit regelbarer Nachlaufphase. Motorschutz. Temperaturüberwachung der Wicklung mit automatischer Wiedereinschaltung.

Förderleistung



Werkstoffe:

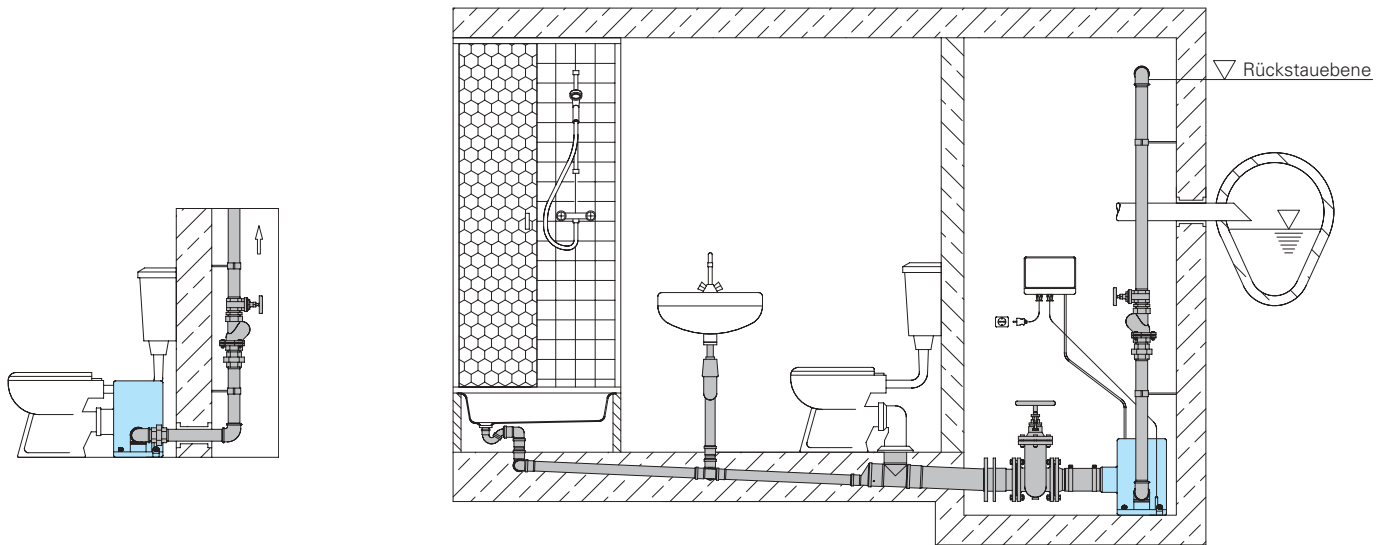
Sammelbehälter	Kunststoff
Pumpengehäuse, Motorgehäuse, Laufrad	Grauguß GG 25
Schneideinrichtung	Edelstahl 1.4528
Motorwelle, Schrauben	Edelstahl
Elastomere	NBR

Technische Daten

Leistungsaufnahme P_1	1,5 kW
Motorleistung P_2	1,1 kW
Spannung	230 V/1 Ph, 50 Hz
Drehzahl	2900 U/min
Nennstrom	7,0 A
Anschlußkabel	H 07RN-F 4G1,5
Gewicht	32 kg
Druckanschluß	R 2" AG

Lieferumfang

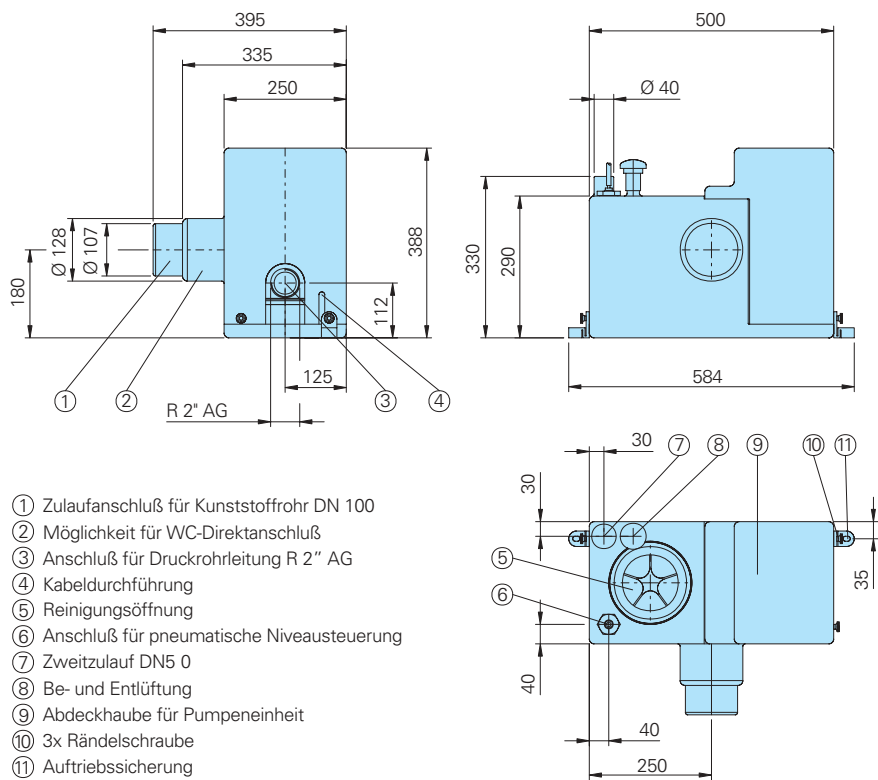
Behälter mit Pumpe, pneumatisch-elektronisches Steuergerät, 2 m Anschlußkabel mit Stecker.



Zubehör

Bezeichnung	Größe	Art.-Nr.
Dichtmanschette für WC-Direktanschluß	Ø 134/87	2725134
Anschlußswinkel 90°, verzinkt	R 2" IG	2112605
	x R 1 1/2" IG	2113606
Rückschlagklappe, Rotguß	R 1 1/2" IG	2211313
	R 2" IG	2211413
Absperrschieber, Rotguß	R 1 1/2" IG	2216015
	R 2" IG	2216020
Übergangverschraubung, verzinkt	R 1 1/2" AG/IG	2114305
	R 2" AG/IG	2114310

Baumaße



- ① Zulaufanschluß für Kunststoffrohr DN 100
- ② Möglichkeit für WC-Direktanschluß
- ③ Anschluß für Druckrohrleitung R 2" AG
- ④ Kabeldurchführung
- ⑤ Reinigungsöffnung
- ⑥ Anschluß für pneumatische Niveausteuerng
- ⑦ Zweitlauf DN5 0
- ⑧ Be- und Entlüftung
- ⑨ Abdeckhaube für Pumpeneinheit
- ⑩ 3x Rändelschraube
- ⑪ Auftriebssicherung

alle Maße in mm

Wir führen HOMA Pumpen



Ansprechpartner Österreich
HENNLICH GmbH & Co KG
 A-Kubin-Str. 9 a-c, 4780 Schärding

Tel. 07712 3163-0, Fax DW 24
 e-mail: pumpentechnik@hennlich.at
<http://www.hennlich.at>



HOMA Pumpenfabrik GmbH
 Postfach 22 63, D-53814 Neunk.-Seelscheid
 Tel. ++49 (0) 22 47 702-0, Fax ++49 (0) 22 47 702-44
 e-mail: info@homa-pumpen.de
www.homapumpen.de