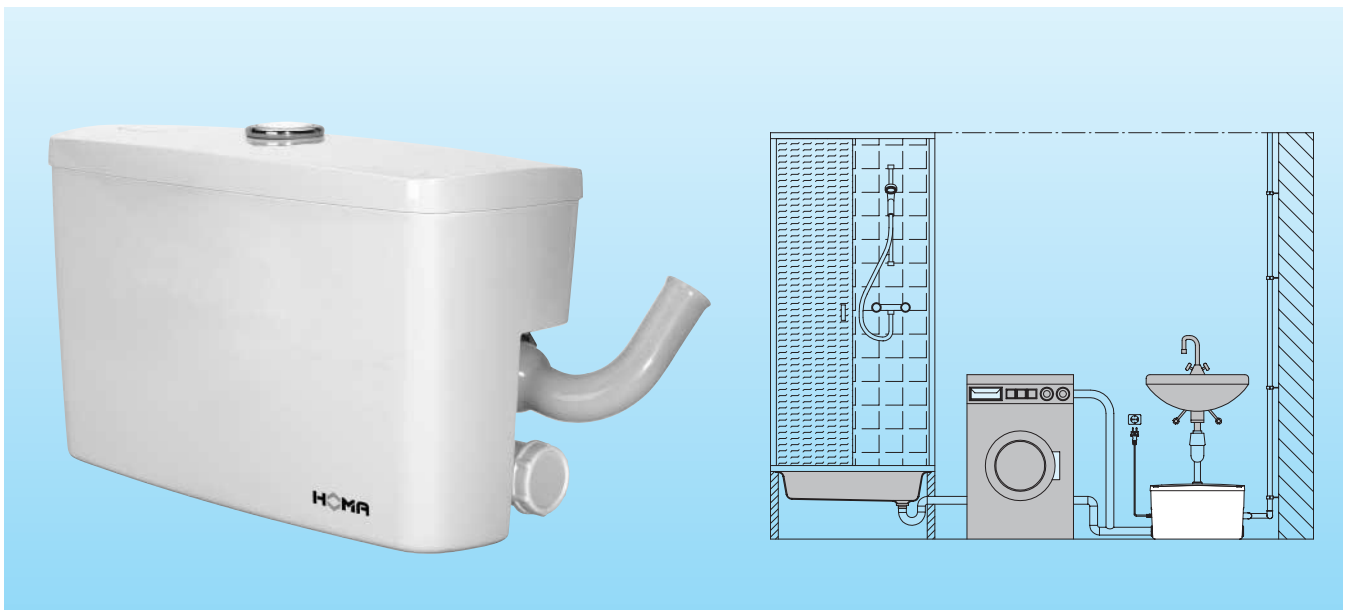


Schmutzwasser-Kleinhebeanlage mit Überflur-Sammelbehälter

Saniquick A



Einsatz

Einbau von Waschbecken, Waschmaschine und Dusche in Räumen unterhalb der Rückstauenebene des Abwasserkanals (Souterrain- oder Kellerräume) oder ohne ausreichendes Gefälle zum nächsten Abwasser – Sammelschacht. Für die Entsorgung von bis zu drei Sanitärereinheiten ist Saniquick A die ideale, kostengünstige Problemlösung. Bei Erreichen eines bestimmten Wasserstandes im Behälter springt die eingebaute Edelstahl-Tauchmotorpumpe automatisch an und fördert das Medium zum nächsten Abwasserrohr, bzw. Kanal. Für die Druckleitung genügt hier bereits ein Durchmesser ab 1". Das bedeutet geringen Aufwand auch bei nachträglicher Installation, z.B. in Altbauten. Die kompakte Bauweise erlaubt die Installation direkt unter dem Waschbecken mit minimalem Platzbedarf.

DIN EN 12050-2: Konformität und Bauart geprüft und überwacht von der LGA, Zertifikat Nr. 0220119.

Fördermedium: häusliches Schmutzwasser.

Max. Temperatur des Fördermediums: 35°C, kurzzeitig bis 60°C.

Betriebsart: Aussetzbetrieb.

Bauart

Anschlußfertige Schmutzwasser-Kleinhebeanlage, bestehend aus:

Sammelbehälter: Unverrottbarer, gas- und geruchsdichter Kunststoff-Behälter, Volumen 15 Liter.

Ein oberliegender Zulauf DN 40. Zwei seitliche Zuläufe DN 40 mit integrierter Rückschlagklappe.

Druckanschluß 25 mm Ø mit eingebauter Rückschlagklappe.

Be- und Entlüftungsöffnung mit Aktivkohlefilter,

Pumpe: Einstufige Kreiselpumpe mit horizontalem Abgang.

Motor: Einphasen-Elektromotor. Thermofühler zur Temperaturüberwachung in der Wicklung. Isolationsklasse B. Schutzart IP 68. Edelstahl-Motorwelle, dauergeschmierte Wälzlager.

Wellendichtung: 2-fache Radialdichtung.

Niveausteuerng: Wasserstandsabhängige, pneumatische Niveausteuerng.

Werkstoffe:

Sammelbehälter	Kunststoff (ABS)
Pumpengehäuse	Kunststoff (PA), glasfaserverstärkt
Pumpenlaufrad	Kunststoff (POM)
Motorgehäuse, Motorwelle,	Edelstahl 1.4301

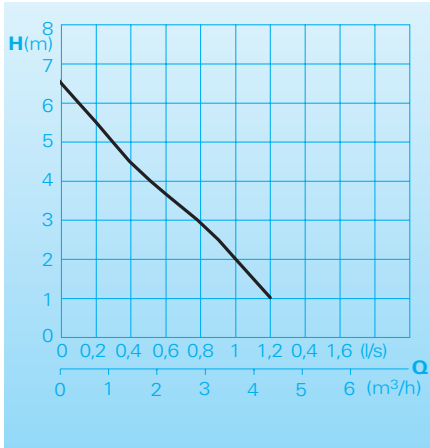
Technische Daten

Leistungsaufnahme P_1	650 W
Motorleistung P_2	350 W
Spannung	230V / 1 Ph 50 Hz
Drehzahl	2900 U/min
Nennstrom	2,1 A
Anschlußkabel	H 07RNF 3G1
Schutzart Komplett-Gerät	IP 44
Gewicht	8 kg
Druckanschluß	DN 25

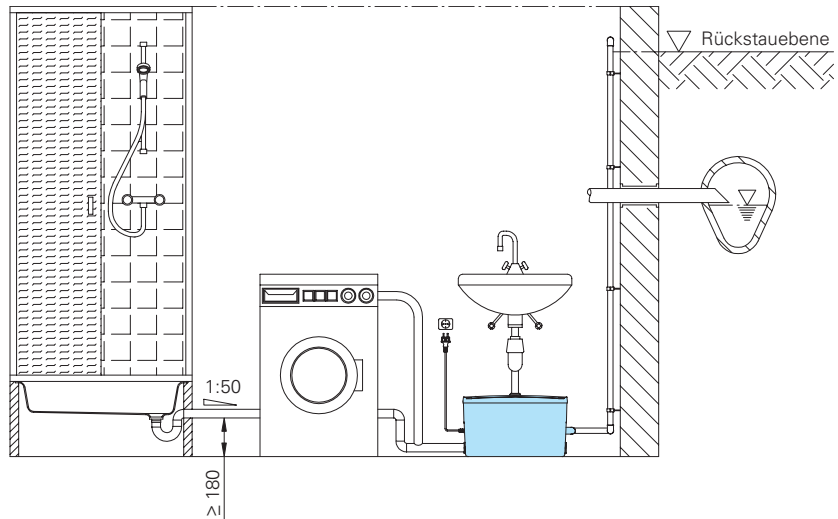
Lieferumfang

Behälter mit Pumpe, Anschlußkabel mit Stecker.

Förderleistung



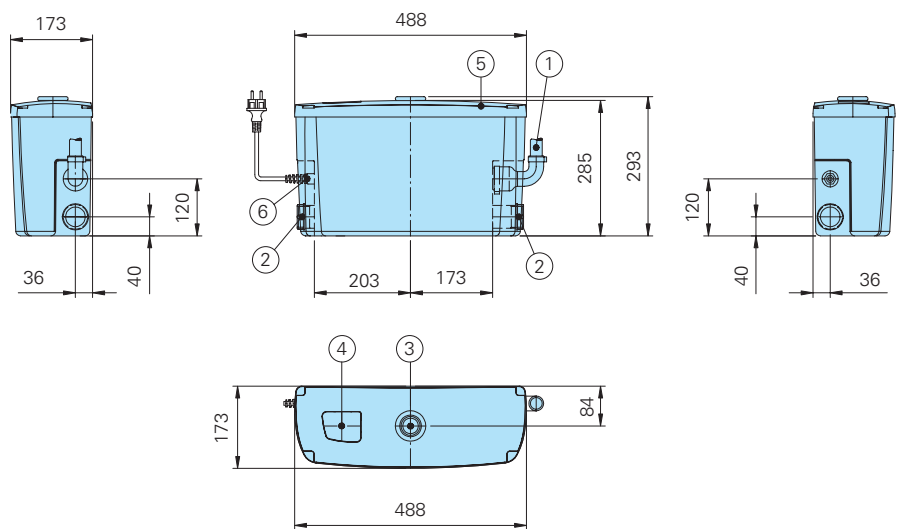
Installationsbeispiel



Zubehör

Bezeichnung	Größe	Art.-Nr.
Absperrschieber,	R 1" IG	2216010
Rotfuß	R 1 1/4" IG	2216012
	R 1 1/2" IG	2216015
Winkel 90°,	R 1" IG/AG	2111305
verzinkt	R 1 1/4" IG/AG	2111405
	R 1 1/2" IG/AG	2111505
Übergangsver-	R 1" AG/IG	2114303
schraubung,	R 1 1/4" AG/IG	2114304
verzinkt	R 1 1/2" AG/IG	2114305

Baumaße



- ① Anschluß für Druckrohrleitung $\varnothing 25$
- ② Verschraubung für Zulauf DN40 ($\varnothing 40$)
- ③ Zulauf für Waschbecken ($\varnothing 40$)
- ④ Be- und Entlüftung mit Aktivkohle-Filter
- ⑤ Behälterdeckel (verschraubt)
- ⑥ Kabeldurchführung

Alle Maße in mm

Wir führen HOMA Pumpen



Ansprechpartner Österreich
HENNLICH GmbH & Co KG
A-Kubin-Str. 9 a-c, 4780 Schärding

Tel. 07712 3163-0, Fax DW 24
e-mail: pumpentechnik@hennlich.at
<http://www.hennlich.at>

HOMA
PUMPEN MIT SYSTEM

HOMA Pumpenfabrik GmbH
Postfach 2263, D-53814 Neunk.-Seelscheid
Tel. +49 (0) 22 47/702-0, Fax +49 (0) 22 47/702-44
e-mail: info@homa-pumpen.de
www.homapumpen.de