

Tauchmotorpumpen für Schmutz- und Abwasser. Einkanalräder, freier Durchgang 50 mm.

TP 50 M

Einsatz

Tauchmotorpumpen der Baureihe TP 50 werden zum Fördern von Schmutz- und Abwasser, sowie Schlämmen eingesetzt. Durch den großen freien Durchgang von 50 mm sind sie besonders geeignet für den Einsatz in Medien mit groben Feststoff- und Faseranteilen. Ideal für die wirtschaftliche Entsorgung im kommunalen und privaten Bereich, in Gewerbe und Industrie.

DIN EN 12050-2: Konformität und Bauart geprüft und überwacht von der LGA, Zertifikat Nr. 0220119.

Aufstellung: stationär oder transportabel. Ausführung mit Schwimmerschaltung als automatische Abwasserpumpe mit wasserstandsabhängiger Betriebssteuerung.

Fördermedium: Klar- und Schmutzwasser, mit Fest- und Faserstoffen belastetes Abwasser.

Max. Temperatur des Fördermediums: 35°C, kurzfristig bis 60°C.

Betriebsart: Aussetzbetrieb.

Bauart

Vollüberflutbare Tauchmotorpumpe bestehend aus:

Pumpe: Einstufig mit horizontalem Druckanschluß R 2 1/2" AG.

Laufrad: Geschlossenes Einschaulfelrad für schlammige Medien mit Feststoffen oder faserigen Beimengungen. Freier Durchgang 50 mm.

Motor: Voll überflutbarer, druckwasserdichter Motor. Isolationsklasse F, Schutzart IP 68. Thermofühler zur Temperaturüberwachung in der Wicklung auf Wunsch (bei TP50M50 und Ex.-Ausf. Standard).

Startart:

TP50M12-37: Direktstart

TP50M50: Direkt- oder Stern Dreieck-Start
Anschlusskabel:

TP50M12-37: H07RN-F 4 G 1,5

TP50M12-37(Ex): H07(PLUS) 6 G 1,5

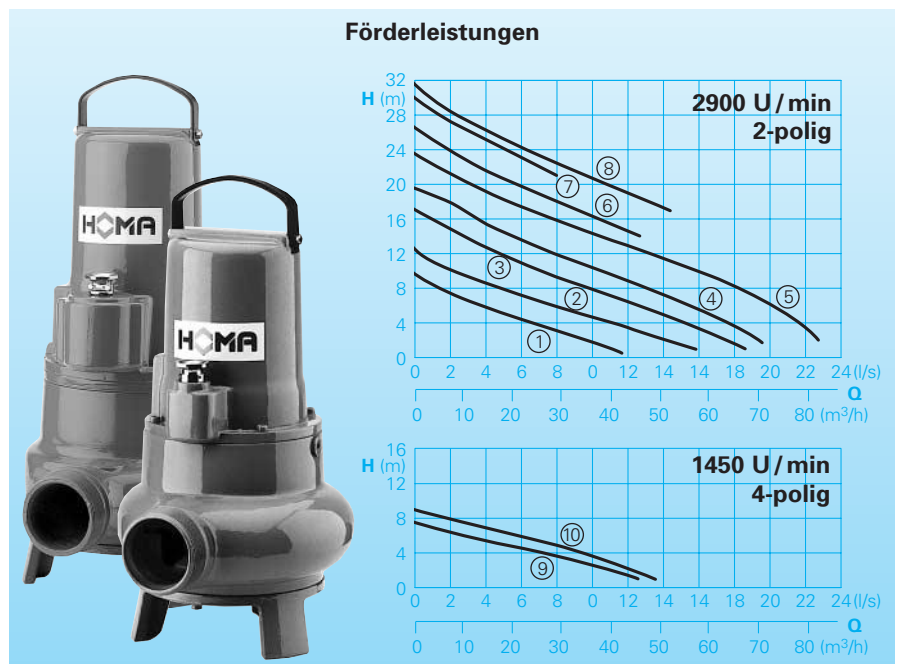
TP50M50(Ex): H07RN-F(PLUS) 10 G 1,5

Welle/Lagerung: Stark dimensionierte Chromstahl-Welle, dauergeschmierte Wälzlager.

Dichtung: Drehrichtungsunabhängige Kombination von 2 Gleitringdichtungen (Siliziumkarbid/Siliziumkarbid) in Ölsperkkammer (Typen ab 1,8 kW). Typen bis 1,6 kW Kombinationen von Gleitringdichtung und Radialdichtung. Ölkontrolle von außen möglich.

Explosionsschutz: Alle Typen auch in Ex-Ausführung nach

Ⓜ II 2 G EEx d [ib] IIBT4 lieferbar.



Technische Daten

Kennlinie Nr.	Pumpentyp	Motorleistung		Kondensator* (µF)	Drehzahl (U/min)	Nennstrom (A)	freier Durchg. (mm)	Gewicht (kg)	
		P ₁ (kW)	P ₂ (kW)					Normal-	Ex-
①	TP50 M12/2W(A)(Ex)	1,1	0,8	25	2900	4,8	50	26	31
②	TP50 M17/2W(A)(Ex)	1,6	1,2	30	2900	7,6	50	27	32
①	TP50 M11/2D (A)(Ex)	1,0	0,8		2900	1,9	50	26	31
②	TP50 M14/2D (A)(Ex)	1,3	1,0		2900	2,5	50	27	32
③	TP50 M23/2D (A)(Ex)	2,3	1,8		2900	3,8	50	40	40
④	TP50 M26/2D (A)(Ex)	2,6	2,1		2900	4,5	50	40	40
⑤	TP50 M37/2D (A)(Ex)	3,7	3,2		2900	6,5	50	45	45
⑥	TP50 M37/2MD (Ex)	4,0	3,2		2900	6,6	50	45	45
⑦	TP50 M37/2HD (A)(Ex)	3,7	3,2		2900	6,5	50	45	45
⑧	TP50 M50/2DT (DEx)	5,2	4,4		2840	8,7	50	56	56
⑨	TP50 M12/4W(A)	1,2	0,9	40	1450	5,8	50	40	40
⑩	TP50 M13/4D(A)(Ex)	1,3	1,0		1450	2,6	50	40	40

Ausführung W: 230 V / 1 Ph

Ausführung D: 400 V / 3 Ph

* Kondensator: Zum Betrieb notwendiger Kondensator, der in ein Schaltgerät eingebaut werden muss.

Ausführung A: Mit automatischer

Schwimmerschaltung HOMA-Nivomatik

Ausführung Ex: Explosionsschutz

Werkstoffe:

Motorgehäuse, Pumpengehäuse	Grauguß GG 25
Laufrad – bis 1,6kW	Polypropylen GFK
– übrige Typen	Grauguß GG 25
Motorwelle, Schrauben	rostfreier Edelstahl
Gleitringdichtung	Siliziumkarbid
Schleißring	Bronze
Elastomere	NBR

Lieferumfang

Pumpe mit integriertem Bodenstützfuß ohne Ablaufvorrichtung (s. Zubehör).

Ausführung W (230 V / 1 Ph):

Mit 10 m losem Kabelende. Schaltgerät W19; WT19 als Zubehör lieferbar.

Ausführung D (400 V / 3Ph):

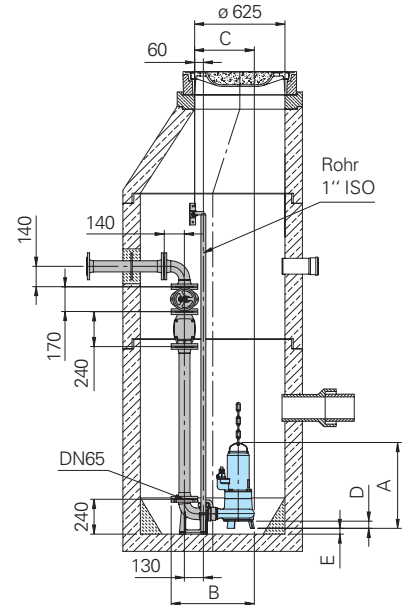
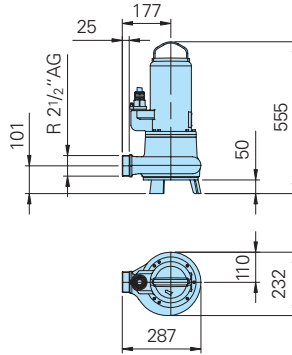
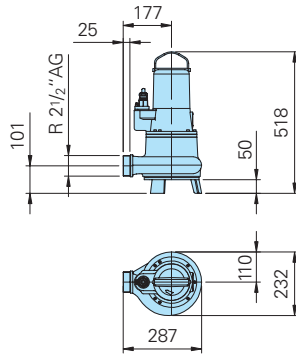
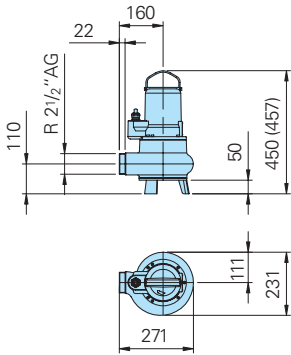
Mit 10 m losem Kabelende. Schaltgerät D32; DT32 als Zubehör lieferbar.

Ausführung A: Mit automatischer Schwimmerschaltung und Schaltgerät WA10/19; DA10/32; DA10/12 mit Motorschutz, Hand-Auto-Schalter. Eingebauter Betriebskondensator (nur 1 Ph-Ausf.), Netzstecker. Ex-Ausf. mit Relais für eigensicheren Steuerstromkreis.

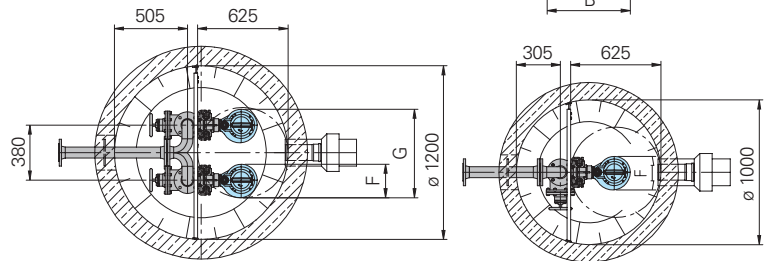
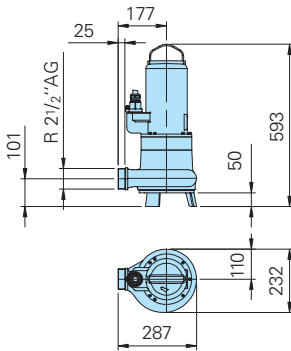
Baumaße und Installationsbeispiele Bodenaufstellung mit Stützfuß

TP50M12/2W(Ex), TP50M17/2W(Ex) TP50M12/4W, TP50M13/4D(Ex) TP50M37/2MD(Ex), TP50M11/2D(Ex), TP50M14/2D(Ex) TP50M23/2D(Ex), TP50M37/2(H)D(Ex) TP50M26/2(H)D(Ex)

Schachtinstallation mit automatischem Kupplungssystem



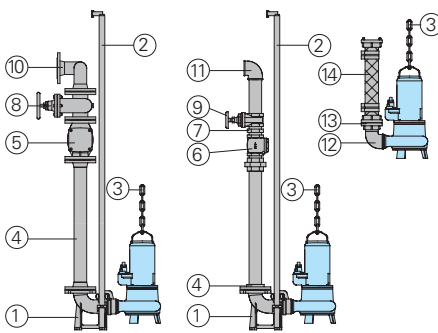
TP50M50/2DT(Ex)



alle Maße in mm

Typ	A	B	C	D	E	F	G
TP 50 M 50/2DT(Ex)	593	575	412	50	39	232	612
TP50M3/2MD(Ex) + (H)D(Ex)	555	575	412	50	39	232	612
TP50M12/4W, TP50M13/4D(Ex), TP50M23-26/2D(Ex)	518	575	412	50	39	232	612
TP50M12-17/2W(Ex), TP50M11-14/2D(Ex)	450 (457)	559	396	50	31	231	611

Zubehör



Bezeichnung	Größe	Art.-Nr.
① Automatisches Kupplungssystem Typ KK 65/R 2 1/2", mit: - Kupplungsfußkrümmer GG mit Druckleitungsflansch - Kupplungsgegenflansch GG - Führungsrohrkonsole GG R 1"	DN 65 R 2 1/2" IG	8604015

Bezeichnung	Größe	Art.-Nr.
② Führungsrohre, paarweise, je m Stahl verzinkt	R 1"	2190135
Edelstahl	R 1"	2190252
③ Ablaßkette, je m Stahl verzinkt	5 mm Ø	2800350
Edelstahl	5 mm Ø	2800353
Schäkel, Stahl verzinkt für Kette	5 mm Ø	2801450
Edelstahl für Kette	5 mm Ø	2801390
④ Gewindeflansch Rohrl. mit Flanschen	DN 65/ R 2 1/2" IG DN 65	2215060 auf Anfrage
⑤ Rückschlagklappe GG	DN 65	2212805
⑥ Rückschlagklappe GG	R 2 1/2" IG	2212513
⑦ Doppelnippel, verzinkt	R 2 1/2" AG	2009025
⑧ Absperrschieber GG	DN 65	2216065
⑨ Absperrschieber RG	R 2 1/2" IG	2216025
⑩ 90° Bogen m. Flanschen	DN 65	2153301
Vereinigungsstück für Druckleitung mit 3 Flanschen	3 x DN 65 DN 65/65/80	2160002 2160004

Bezeichnung	Größe	Art.-Nr.
⑪ 90° Winkel, verzinkt	R 2 1/2" IG	2113610
T-Stück zur Vereinigung der Druckleitung bei Doppel-Pumpstation	R 2 1/2" IG	2114308
⑫ 90° Winkel, verzinkt	R 2 1/2" IG/AG	2111705
⑬ STORZ-Festkupplung	B-2 1/2" IG	2010502
STORZ-Schlauchkupplung	B-75 mm Ø	2013502
⑭ Synthetik-Druckschlauch, innen gummiert, mit Kupplungen	10 m lang 15 m lang 20 m lang 30 m lang	2611210 2611215 2611220 2611230
Kunststoff-Spiralschlauch, je m	75 mm Ø	2632075
Schlauchselle	85/20	2308520
○ Schaltgeräte sowie komplette Steuerungen für Einzel- oder Doppel-pumpstationen	s. Sonderprospekt Steuergeräte	

Wir führen HOMA Pumpen



Ansprechpartner Österreich
HENNLICH GmbH & Co KG
A-Kubin-Str. 9 a-c, 4780 Schärding

Tel. 07712 3163-0, Fax DW 24
e-mail: pumpentechnik@hennlich.at
http: www.hennlich.at



PUMPEN MIT SYSTEM
HOMA Pumpenfabrik GmbH
Postfach 22 63, D-53814 Neunk.-Seelscheid
Tel. +49(0)22 47/702-0, Fax +49(0)22 47/702-44
e-mail: info@homa-pumpen.de
www.homapumpen.de