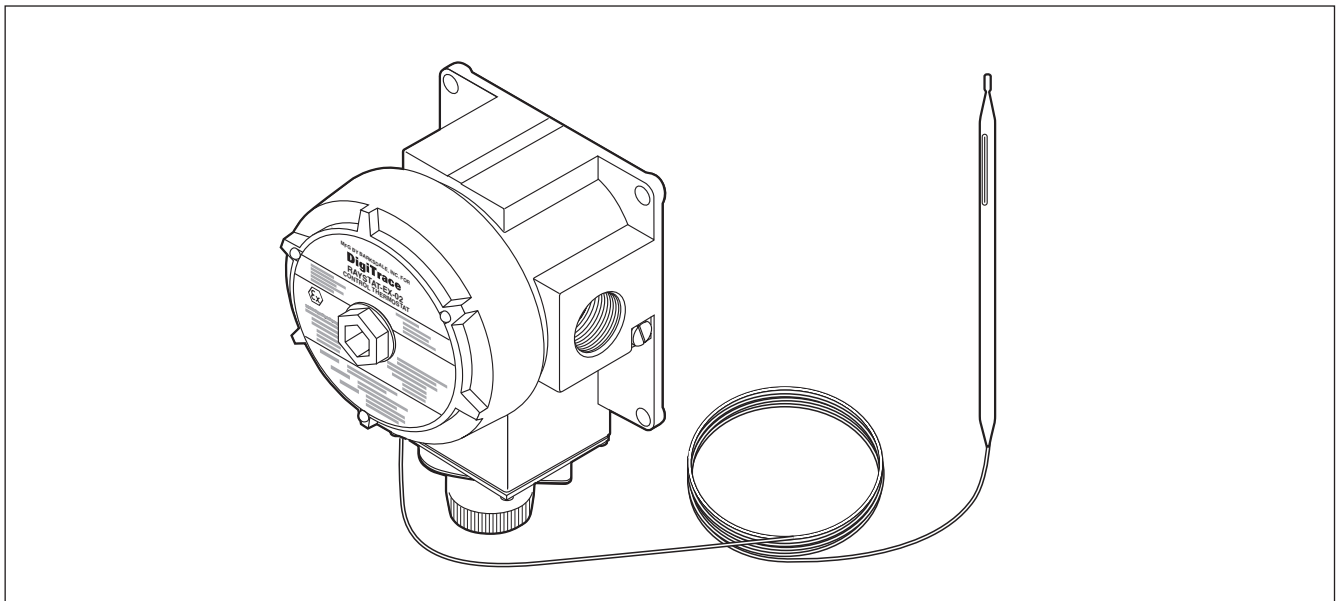


Mechanischer Thermostat mit Anlegesensor

Dieser EEx zugelassene Thermostat kann mit allen Heizleitungen von Tyco Thermal Controls in Ex-Bereichen eingesetzt werden. Die Schalttemperatur kann an einem geschützten, externen Drehknopf zwischen -4°C und $+163^{\circ}\text{C}$ eingestellt werden. Der zulässige Schaltstrom beträgt 22 A, der zulässige Dauerstrom 32 A, wodurch unter bestimmten Umständen längere Heizkreise

gebildet werden können. Der Schaltkontakt ist einpolig und potenzialfrei. Das Zuleitungskabel muss über eine $3/4''$ -NPT-Bohrung mittels passender Verschraubung direkt in das Gehäuse eingeführt werden. Es stehen separate Verschraubungen sowohl für nicht-armierte als auch für armierte Kabel zur Verfügung. Der Thermostat wird mit einem 3 m langen

Kapillarrohrsensoren geliefert. Der Sensor selbst ist für Temperaturen von -50°C bis $+215^{\circ}\text{C}$ ausgelegt. Das Aluminiumgussgehäuse kann mit einem Befestigungswinkel direkt auf der Rohrleitung oder an der Wand montiert werden.



Anwendung

Bereichsklassifizierung	Ex-Bereich: Zone 1 und Zone 2, Nicht-Ex-Bereich
Zulassungen	EEx d IIC T6 bis EN 50 014 und EN 50 018 LCIE 95.D6121

Gehäuse

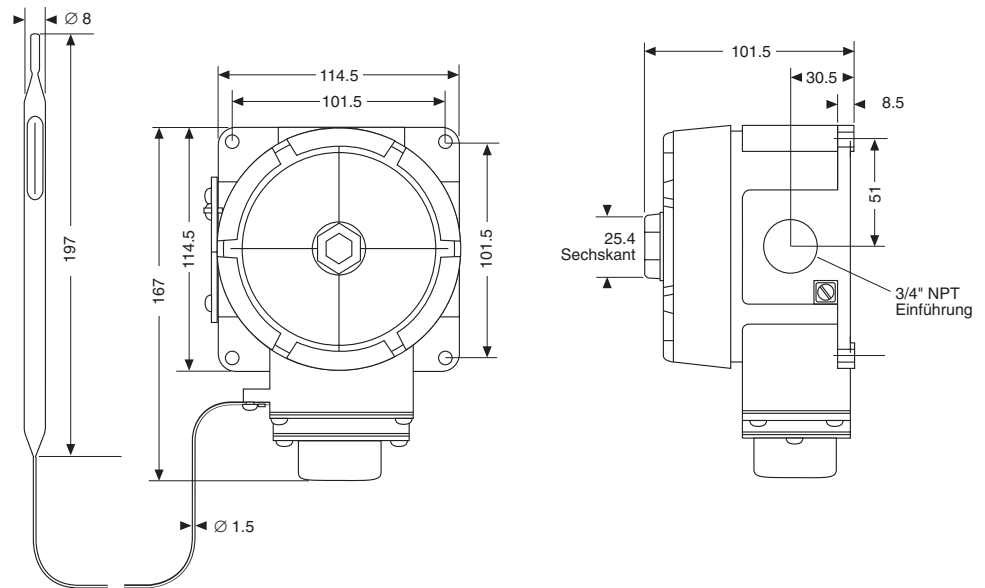
Gehäuse und -Deckel	Lackbeschichteter Aluminiumguss mit Deckelinnendichtung aus Nitrilgummi.
Schutzart	Min. IP65 bei Montage mit Kabelverschraubungen GL-33 oder GL-34
Deckelsicherung	2 mm Innensechskant-Schraube
Bohrung	1 x $3/4''$ NPT
Einsatztemperaturbereich	-20°C bis $+40^{\circ}\text{C}$

Temperatursensor

Typ	Flüssigkeitsgefüllter Sensor- und -gefülltes Kapillarrohr
Abmessungen	Kapillarrohrlänge 3 m, Sensor 197 mm x 8 mm
Werkstoff	Edelstahl
Einsatztemperaturbereich	-50°C bis $+215^{\circ}\text{C}$
Minimaler Biegeradius	SENSOR NICHT BIEGEN! Kapillarrohr: 15 mm

Abmessungen (nominal)

Maße in mm



Schaltkontakt

Typ	Einpoliger potenzialfreier Wechsler
Max. zulässiger Schaltstrom	22 A bei AC 230 V, 100.000 Schaltspiele, Dauerstrom 32 A

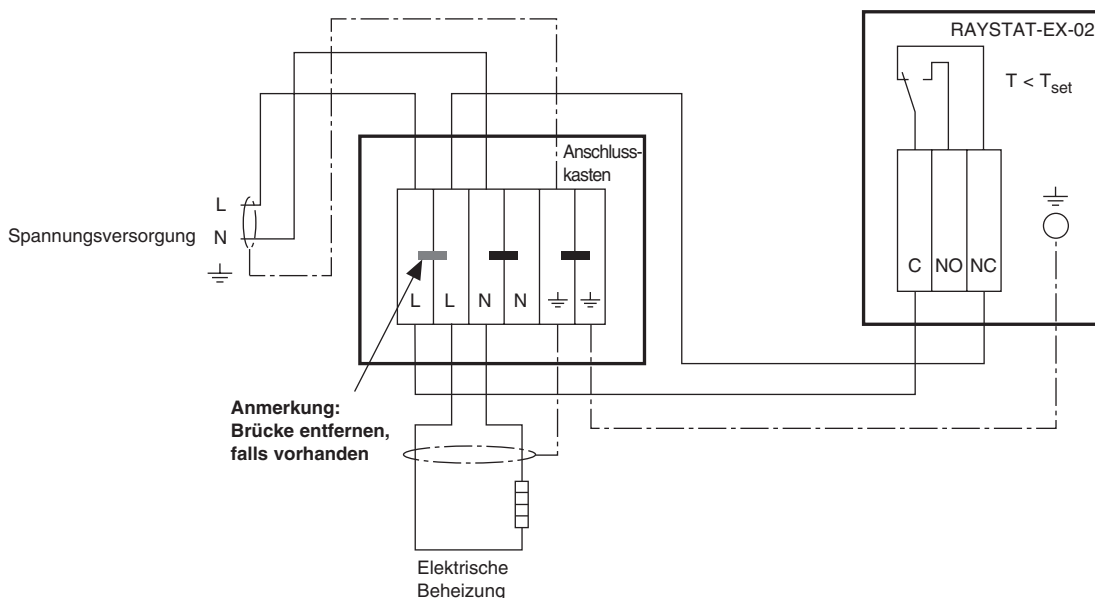
Einstellung

Temperaturbereich	-4°C bis +163°C
Einstellgenauigkeit	±1,7 K
Schalt Differenz	5 K
Schaltpunktgenauigkeit	±4,5 K bei 21°C Umgebungstemperatur und 50°C Sensortemperatur (fallend)
Verfahren	Drehknopf außen am Gehäuse

Anschlussklemmen

Spannungsversorgung	3 Klemmen für 1 bis 4 mm ² Leiter
PE intern	Klemmschraube für 1 bis 4 mm ² Leiter
PE extern	Erdklemme für 1 bis 4 mm ² Leiter

Anschlussschema



Thermostate

Empfohlene maximale Heizkreislänge (Spannung AC 230 V)

Die maximale Heizkreislänge wird durch die elektrische Absicherung (siehe TraceCalc-Software) oder den Schaltstrom des RAYSTAT-EX-02 bestimmt.

Bei einer elektrischen Absicherung größer 20 A, Heizkreis NICHT direkt an den RAYSTAT-EX-02, sondern über Leistungsschutz anschließen.

Montage	Befestigungswinkel SB-100, SB-101, SB-110, SB-111 für die Montage auf der Rohrleitung oder Wandmontage (4 Montagelöcher (M6), Mittenabstand 101,5 x 101,5 mm)
----------------	---

Bestellinformationen

Bestellbezeichnung	RAYSTAT-EX-02
Bestellnummer & Gewicht	404385-000 (1,8 kg)

Zubehör (separat zu bestellen)

Bestellbezeichnung	GL-33 (Kabelverschraubung für armierte Zuleitungen)
Bestellnummer	493217-000
Bestellbezeichnung	GL-34 (Kabelverschraubung für nicht-armierte Zuleitungen)
Bestellnummer	931945-000
