

Glasseide-Heizschnur (für den Einsatz im Nicht-Ex-Bereich)

SP ist eine fertig konfektionierte, sehr flexible Heizschnur, bestehend aus einem glasseideisolierten, flexiblen Gewebe mit einem innenliegenden Heizleiter.

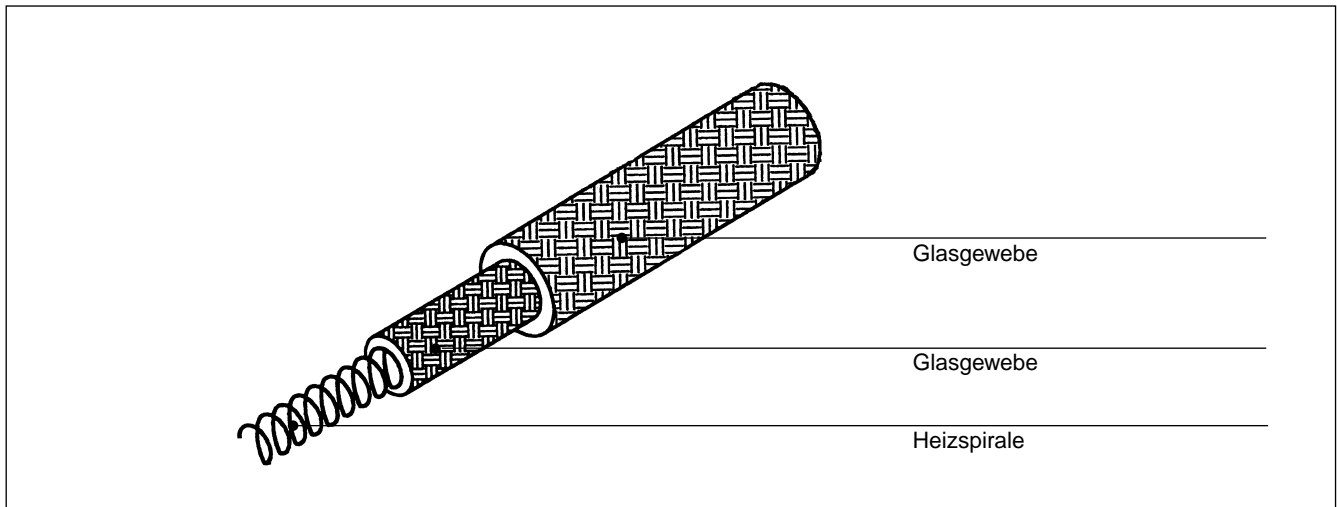
Die Temperatur ist leistungs- und einsatzabhängig. Es ist darauf zu achten, daß

die Heizschnur nicht die max. Umgebungstemperatur überschreitet.

Aufgrund der handlichen Maße wird die Heizschnur zum Aufheizen und Ausgleichen von Wärmeverlusten an kurzen Rohren, Glasapparaturen oder anderen

Aufbauten, vorzugsweise im Labor, verwendet.

Diese Heizschnur ist nur in trockenen Räumen und unter Einbeziehung zusätzlicher elektrischer Schutzmaßnahmen einsetzbar.



Abmessungen Ø 3,5 - 4,5 mm

Technische Daten

Nennleistung	150 W/m
Nennspannung	230 V AC
Leistungstoleranz	bis 100 Watt ± 10%, über 100 Watt + 5% / - 10%
Bereichsklassifizierung	trockene Bereiche, nicht explosionsgeschützt
Schutzart	IP 20, nicht feuchtigkeitsgeschützt
Max. Umgebungstemperatur (ausgeschaltet)	450°C
Max. Oberflächentemperatur (eingeschaltet)	bis zu 450°C (leistungs- und einsatzabhängig)
Biegeradius	≥ 5 mm
Verlegeabstand	≥ 5 mm

Aufbau

Heizelement	spiralförmig, NiCr
Elektrische Isolation	Glasseide
Außenmantel	Glasseide

Anschluß

Kaltkabel	2 x 1,5 m
Anschlußlitzen	

Standardlängen- und Leistungstabelle

Länge (m)	Watt	Bestellnummer
0,5	50	175 192-000
1,0	160	209 402-000
1,5	220	490 504-000
2,0	330	030 246-000
2,5	380	217 452-000
3,0	490	920 078-000
4,0	600	610 730-000
5,0	710	927 312-000
6,0	820	514 784-000

Bestellinformationen

Bezeichnung	SP
Bestellnummer	siehe Tabelle oben

www.isopad.de

www.tycothermal.at

www.tycothermal.ch

www.tycothermal.de

Die hier enthaltenen Angaben - einschließlich der Abbildungen und graphischen Darstellungen - entsprechen dem aktuellen Stand unserer Kenntnisse und sind nach bestem Wissen richtig und zuverlässig. Sie stellen jedoch keine verbindliche Eigenschaftszusicherung dar. Eine solche Zusicherung erfolgt nur über unsere Erzeugnisnormen. Der Anwender dieses Erzeugnisses muß in eigener Verantwortung über dessen Eignung für den vorgesehenen Einsatz entscheiden. Unsere Haftung für dieses Erzeugnis richtet sich ausschließlich nach unseren Liefer- und Zahlungsbedingungen. Tyco Thermal Controls-Spezifikationen können ohne Vorankündigung geändert werden. Zudem behält sich Tyco Thermal Controls das Recht vor, ohne Mitteilung an den Käufer an Werkstoffen oder Verarbeitungen Änderungen vorzunehmen, die die Einhaltung zutreffender Spezifikationen nicht beeinträchtigen.



Flow Control

Tyco Thermal Controls

Tyco Thermal Controls GmbH
Englerstr. 11
D-69126 Heidelberg
Phone +49(0)6221-3043-0
Fax +49(0)6221-3043-956

Tyco Thermal Controls N.V.
Staatsbaan 4A
B-3210 Lubbeek
Phone +32(0)16-213511
Fax +32(0)16-213600

Tyco Thermal Controls
Faraday Road
Dorcan, Swindon
GB-Wiltshire SN3 5HH
Phone +44(0)1793-572638
Fax +44(0)1793-572629



Ansprechpartner Österreich
HENNLICH GmbH & Co KG
A-Kubin-Str. 9 a-c, 4780 Schärding

Tel. 07712 3163-0, Fax DW 24
e-mail: elektrowaerme@hennlich.at
<http://www.hennlich.at>