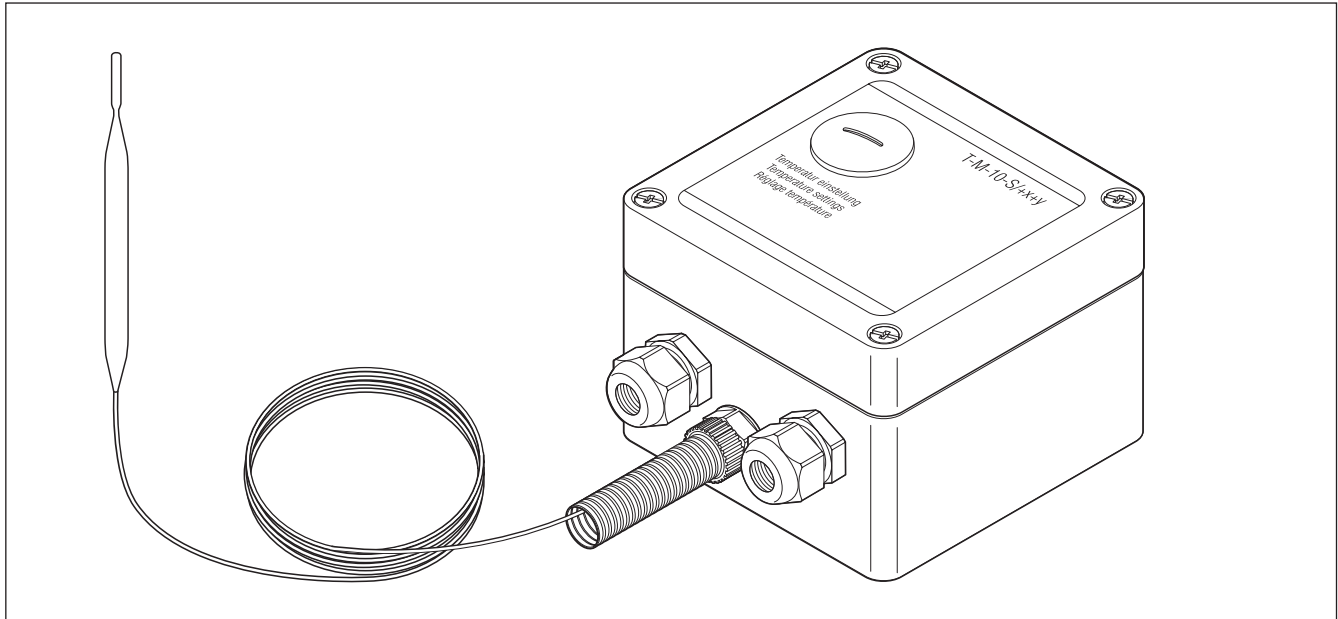


## Thermostat mit Anlegesensor (für Nicht-Ex-Bereich)

Dieser Thermostat eignet sich zur Temperaturüberwachung und -steuerung von Heizsystemen im Nicht-Ex-Bereich. Die Einstellung des Temperatursollwertes kann ohne Öffnen des Gehäuses über

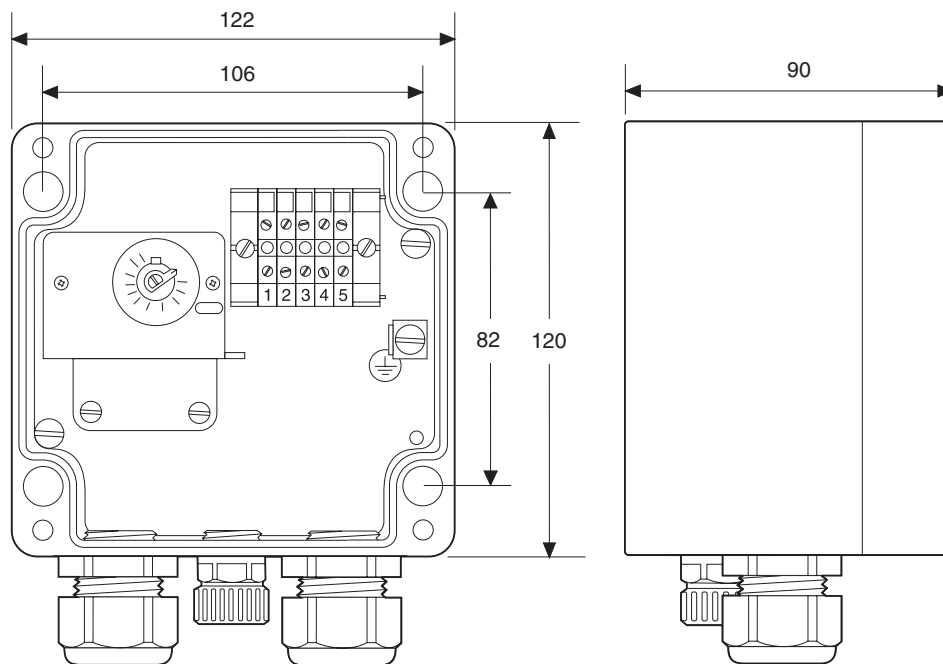
Blindstopfen im Gehäusedeckel vorgenommen werden. Der 2 m lange Kapillarrohrfühler aus rostfreiem Stahl ist an der Gehäuseeinführung durch einen flexiblen Schutzschlauch

geschützt. Ein direkter Anschluss der Heizleitung ist möglich. Der Thermostat ist für 3 Temperaturbereiche erhältlich: 0°C bis +50°C, 0°C bis +200°C und +50°C bis +300°C



	T-M-10-S/0+50C	T-M-10-S/0+200C	T-M-10-S/+50+300C
<b>Anwendung</b>	Thermostat mit Anlegesensor für den Nicht-Ex-Bereich		
Bereichsklassifizierung	Nicht-Ex-Bereich	Nicht-Ex-Bereich	Nicht-Ex-Bereich
<b>Technische Daten</b>			
Betriebsspannung	AC 230 V	AC 230 V	AC 230 V
Temperatureinstellbereich	0°C bis +50°C	0°C bis +200°C	+50°C bis +300°C
Schaltkontakt	Einpoliger Wechsler 100.000 Schaltzyklen bei 16 A	Einpoliger Wechsler 100.000 Schaltzyklen bei 16 A	Einpoliger Wechsler 100.000 Schaltzyklen bei 16 A
Max. Schaltstrom	16 A	16 A	16 A
Schaltdifferenz (Hysterese)	2,5% des Temperaturbereichs	2,5% des Temperaturbereichs	2,5% des Temperaturbereichs
Genauigkeit	±1,5% des Einstellwerts im oberen Drittel des Temperaturbereichs (gemessen bei 22°C)		
Einstellung	Interner Drehknopf, zugänglich über Öffnung im Deckel	Interner Drehknopf, zugänglich über Öffnung im Deckel	Interner Drehknopf, zugänglich über Öffnung im Deckel
Max. Leiterquerschnitt	4 mm <sup>2</sup>	4 mm <sup>2</sup>	4 mm <sup>2</sup>
Umgebungstemperaturbereich	-20°C bis +80°C	-20°C bis +80°C	-20°C bis +80°C
<b>Ausgangs-Parameter</b>			
Steuerrelay	Wechselschalter	Wechselschalter	Wechselschalter

Abmessungen in mm



	T-M-10-S/0+50C	T-M-10-S/0+200C	T-M-10-S/+50+300C
<b>Gehäuse</b>			
Schutzart	IP65	IP65	IP65
Abmessungen	122 x 120 x 90 mm	122 x 120 x 90 mm	122 x 120 x 90 mm
Werkstoffe für Gehäuse und Deckel	Polyester, grau		
Deckelbefestigung	4 unverlierbare Schrauben, rostfreier Stahl		
Bohrungen	2 Bohrungen 1 x M25-Reduzierstück M25 (M) / M20 (F) einschl. M20-Verschraubung (∅ 8 mm–13 mm): 1 x M20-Verschraubung (∅ 8 mm–13 mm):		
<b>Temperatursensor</b>			
Typ	Flüssigkeitgefüllter Kapillarrohrsensor, 2 m lang		
Abmessungen	∅: 8 mm	8 mm	8 mm
	Länge des Sensors: 166 mm	78 mm	56 mm
Werkstoff	V4A rostfreier Stahl		
Einsatztemperaturbereich	–40°C bis +60°C	–20°C bis +230°C	–20°C bis +345°C
Minimaler Biegeradius	10 mm für Kapillarrohr, das Biegen des Sensors ist nicht möglich.		
<b>Montage</b>			
Befestigungswinkel	SB-110 oder SB-111 oder Wandmontage	SB-110 oder SB-111 oder Wandmontage	SB-110 oder SB-111 oder Wandmontage

## Bestellinformationen

Bestellbezeichnung:	Bestellnummer:	Gewicht:
T-M-10-S/0+50C	105336-000	1 kg
T-M-10-S/0+200C	337388-000	1 kg
T-M-10-S/+50+300C	607672-000	1 kg

## Bedeutung der Abkürzungen: T-M-10-S/+x+y

T = Thermostat

M = Mechanisch

10 = Thermostatregler

S = Anlegefühler

x = niedrigste einstellbare Haltetemperatur

y = höchste einstellbare Haltetemperatur

## Anschlussschema

