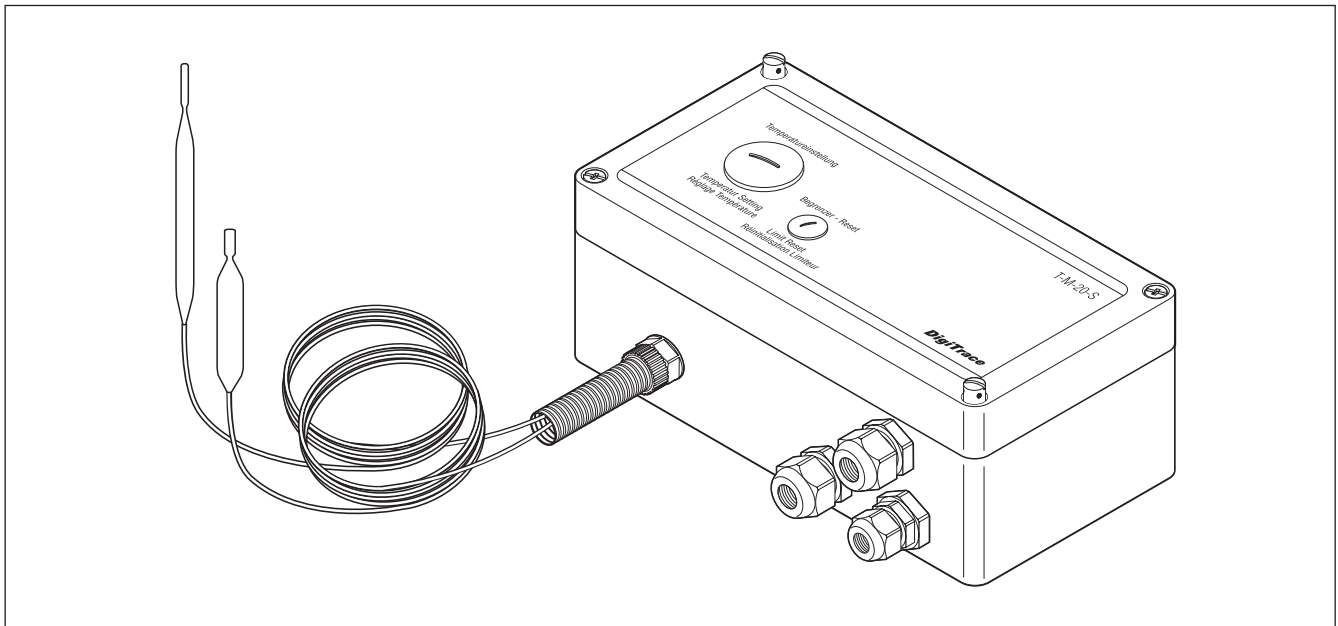


## Thermostat mit Anlegesensor und Begrenzer (für Nicht-Ex-Bereich)

Dieser Thermostat eignet sich zur Temperaturüberwachung und -steuerung von Heizsystemen im Nicht-Ex-Bereich. Der Begrenzer verhindert, dass das Heizsystem eine voreingestellte Höchsttemperatur überschreitet, falls der Regler ausfällt oder eine sicherheitsgefährdende Prozesstemperatur auftritt.

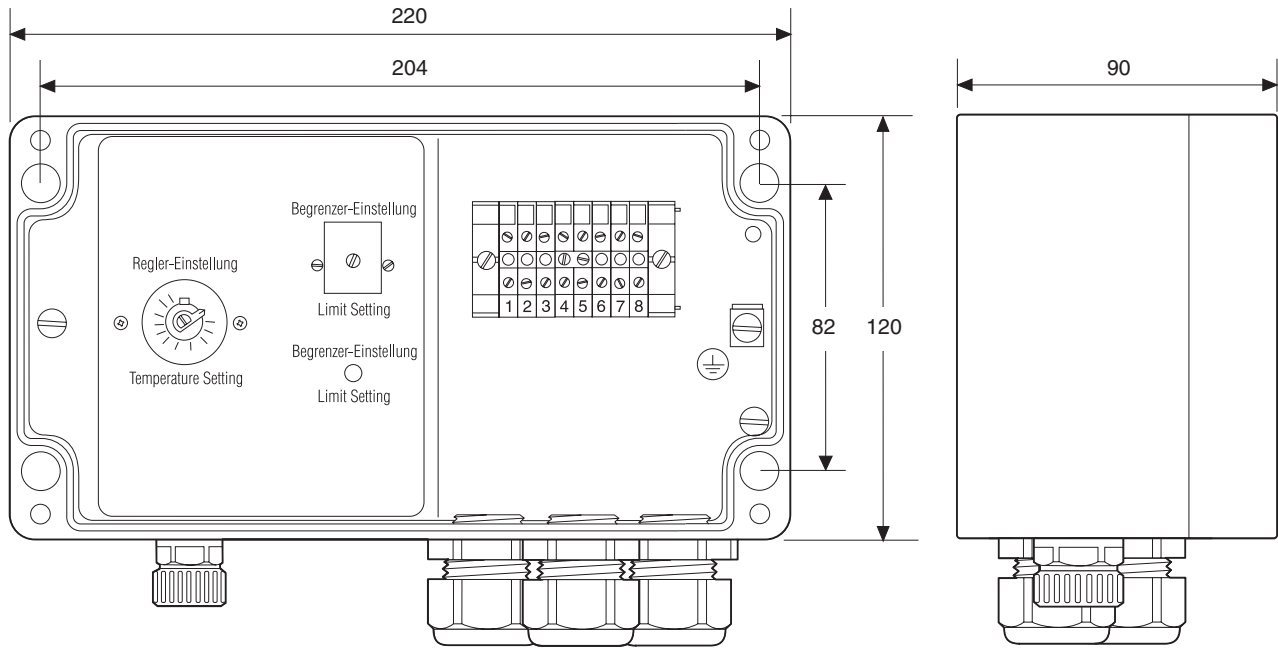
Die Einstellung des Temperatursollwertes und die Rücksetzung des Begrenzers können ohne Öffnen des Gehäuses über Blindstopfen im Gehäusedeckel vorgenommen werden.  
Die beiden 2 m langen Kapillarrohrfühler aus rostfreiem Stahl sind an der

Gehäuseeinführung durch Schutzschläuche geschützt. Ein direkter Anschluss von Heizleitungen ist möglich. Der Thermostat ist für 3 Temperaturbereiche erhältlich: 0°C bis +50°C, 0°C bis +200°C und +50°C bis +300°C



		T-M-20-S/0+50C	T-M-20-S/0+200C	T-M-20-S/+50+300C
<b>Anwendung</b>				
Bereichsklassifizierung		Nicht-Ex-Bereich	Nicht-Ex-Bereich	Nicht-Ex-Bereich
<b>Technische Daten</b>				
Temperatureinstellbereich	Regler Begrenzer	0°C bis +50°C +20°C bis +150°C	0°C bis +200°C +130°C bis +200°C	+50°C bis +300°C +20°C bis +400°C
Betriebsspannung	AC 230 V	AC 230 V	AC 230 V	
Schaltkontakt		Einpolarer Wechsler (SPDT) 100 000 Schaltzyklen bei 16 A (Regler) 500 Schaltzyklen bei 10 A (Begrenzer)		
Max. Schaltstrom	Regler Begrenzer	Max 16 A bei AC 230 V Max 10 A bei AC 230 V	Max 16 A bei AC 230 V Max 10 A bei AC 230 V	Max 16 A bei AC 230 V Max 10 A bei AC 230 V
Schaltleistung	Regler Begrenzer	3700 VA 2300 VA	3700 VA 2300 VA	3700 VA 2300 VA
Schaltdifferenz (Hysterese)		2,5% des Temperaturbereichs	2,5% des Temperaturbereichs	2,5% des Temperaturbereichs
Genauigkeit		±0,5% des Einstellwerts im oberen Drittel des Temperaturbereichs (bei 22°C Umgebungstemperatur)		
Einstellung		Interner Drehknopf, zugänglich über Öffnung im Deckel	Interner Drehknopf, zugänglich über Öffnung im Deckel	Interner Drehknopf, zugänglich über Öffnung im Deckel
Max. Leiterquerschnitt		4 mm <sup>2</sup>	4 mm <sup>2</sup>	4 mm <sup>2</sup>
Umgebungstemperaturbereich		-20°C bis +80°C	-20°C bis +80°C	-20°C bis +80°C

**Abmessungen in mm**



	T-M-20-S/0+50C	T-M-20-S/0+200C	T-M-20-S/+50+300C
<b>Ausgangsparameter</b>			
Steuerrelais	Wechsler		
Begrenzerrelais	Wechsler (Möglichkeit für externen Alarm)		
<b>Gehäuse</b>			
Schutzart	IP65	IP65	IP65
Abmessungen	222 x 120 x 90 mm	222 x 120 x 90 mm	222 x 120 x 90 mm
Werkstoffe für Gehäuse und Deckel	Polyester, Grau	Polyester, Grau	Polyester, Grau
Deckelbefestigung	4 unverlierbare Schrauben, rostfreier Stahl		
Bohrungen	3 Bohrungen 1 x M25-Reduzierstück M25 (M) / M20 (F) einschl. M20-Verschraubung (Ø 8–13 mm) 1 x M20 Kabelverschraubungen (Ø 8–13 mm) 1 x M20 Kabelverschraubungen (Ø 8–13 mm)		
<b>Temperatursensor</b>			
Type	Fluid filled capillary, 2 meter long		
Abmessungen	Regler	Ø: 8 mm	8 mm
	Länge des Sensors:	166 mm	78 mm
	Begrenzer	Ø: 6 mm	6 mm
	Länge des Sensors:	80 mm	78 mm
Werkstoff	V4A rostfreier Stahl		
Einsatztemperaturbereich	Regler	-40°C bis +60°C	-20°C bis +230°C
	Begrenzer	-40°C bis +170°C	-20°C bis +230°C
Minimaler Biegeradius	10 mm für Kapillarrohr, das Biegen des Sensors ist nicht möglich.		
<b>Montage</b>			
Befestigungswinkel	SB-120 oder Wandmontage		

## Bestellinformationen

Bestellbezeichnungen:	Bestellnummer:	Gewicht:
T-M-20-S/0+50C	260448-000	525 g
T-M-20-S/0+200C	750502-000	525 g
T-M-20-S/+50+300C	608706-000	525 g

## Bedeutung der Abkürzungen: T-M-20-S/+x+y

T = Thermostat

M = Mechanisch

20 = Steuerung + Begrenzer

S = Anlegefühler

x = niedrigste einstellbare Haltetemperatur

y = höchste einstellbare Haltetemperatur

## Anschlussschema

