

Stabtemperaturbegrenzer B-STB

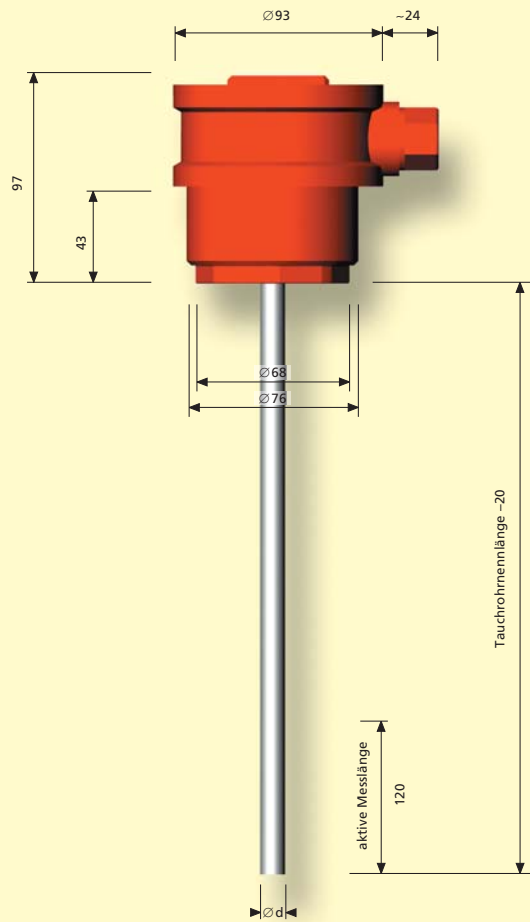
Mit dem Stabtemperaturbegrenzer B-STB können Sie auf eine sehr preiswerte Art die Temperaturbegrenzung von Flüssigkeiten realisieren, da Temperatursensor und Begrenzer-elektronik in einem Gerät integriert sind. Eine Temperaturänderung bewirkt in einem flüssigkeitsgefüllten Meßsystem (Kapillarrohrsystem) durch Volumenänderung eine Bewegung der Schaltmembrane. Diese betätigt einen Umschaltkontakt, der die Heizung entsprechend der eingestellten Begrenzertemperatur dauerhaft ausschaltet. Der Begrenzer kann nur durch manuellen Reset wieder entriegelt werden.

Die Einstellung der gewünschten Begrenzertemperatur wird im Klemmgehäuse vorgenommen.

Nennspannungen über 230V und / oder Leistungen über 3,5kW müssen über ein externes Leistungsrelais geschaltet werden.

Der Begrenzer ist standardmäßig mit dem Klemmgehäuse BK ($\varnothing 93$ mm) aus PP versehen. Es hat die Schutzart IP 65 (strahlwassergeschützt) nach EN 60528.

Bei extremer Temperaturbelastung (Flüssigkeitstemperatur $>80^{\circ}\text{C}$) oder bei Einwirkung von stark oxidierenden Chemikalien (z. B. Chrom-Elektrolyte oder HNO_3 -Lösungen) sollte das Klemmgehäuse BK/L aus PVDF eingesetzt werden.



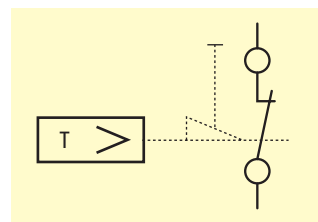
Spezifikation der Standardwerkstoffe

Tauchrohrwerkstoff	Kennbuchstabe	$\varnothing d$	max. Einsatztemperatur ($^{\circ}\text{C}$)
Edelstahl (Werkstoff-Nr. 1.4571)	B	11	100
Titan (Werkstoff-Nr. 3.7035)	T	11	100
Polypropylen (PP)	F	16	90
TEFLON-PTFE	G	12	100
Polyvinylidenfluorid (PVDF)	L	16	100

Technische Daten Begrenzer B-STB

Einstellbereich	0...150 $^{\circ}\text{C}$
Kontakte	1 Öffner
Schaltleistung	max. 3,5kW (15A / 230V/~)
Schaltpunktgenauigkeit	$\pm 5\text{K}$
min. Temp.-Änderung	2K/min
min. Tauchrohrnennlänge	200 mm
max. Tauchrohrnennlänge	1000 mm

Die Befestigung kann mit dem Halter HB, der Einbaumanschette EM oder der Haltemanschette HM erfolgen. Befestigungen über Flansche und Gewindenippel sind ebenfalls möglich. Zum Öffnen und Schließen des Klemmgehäuses sollte der Universal-schlüssel US verwendet werden.



Elektrischer Anschluss Begrenzer