

# Stabtemperaturregler ROTKOPF® (STRU...)

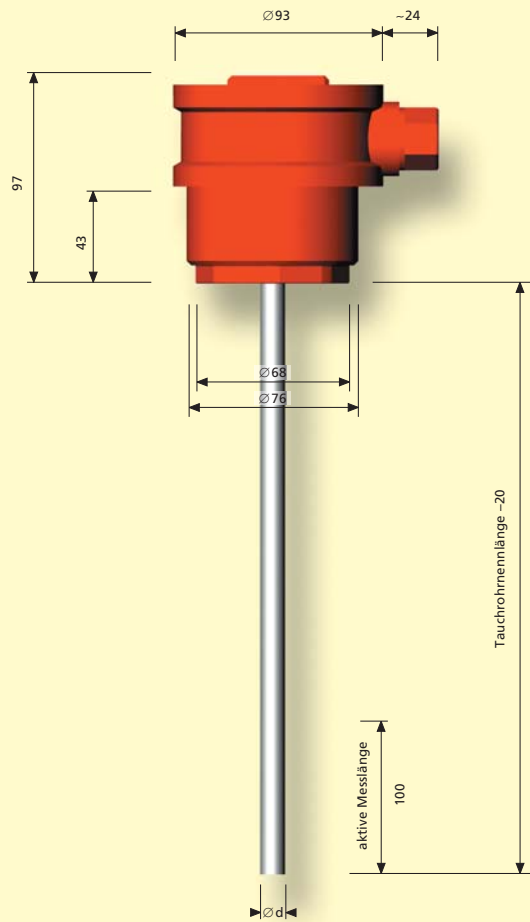
Mit dem Stabtemperaturregler ROTKOPF können Sie auf eine sehr preiswerte Art die Temperaturregelung von Flüssigkeiten realisieren, da Temperatursensor und Schaltwerk in einem Gerät integriert sind. Eine Temperaturänderung bewirkt in einem flüssigkeitsgefüllten Meßsystem (Kapillarrohrregler) durch Volumenänderung eine Bewegung der Schaltmembrane. Diese betätigt einen Umschaltkontakt, der die Heizung entsprechend der eingestellten Temperatur ein- und ausschaltet.

Die Einstellung der gewünschten Solltemperatur wird über einen Drehknopf im Klemmgehäuse vorgenommen.

Nennspannungen über 230V und/oder Leistungen über 2,3kW müssen über ein externes Leitungsrelais geschaltet werden.

Der Regler ist standardmäßig mit dem Klemmgehäuse BK ( $\varnothing 93$  mm) aus PP versehen. Es hat die Schutzart IP 65 (strahlwassergeschützt) nach EN 60528.

Bei extremer Temperaturbelastung (Flüssigkeitstemperatur  $>80^{\circ}\text{C}$ ) oder bei Einwirkung von stark oxidierenden Chemikalien (z. B. Chrom-Elektrolyte oder  $\text{HNO}_3$ -Lösungen) sollte das Klemmgehäuse BK/L aus PVDF eingesetzt werden.



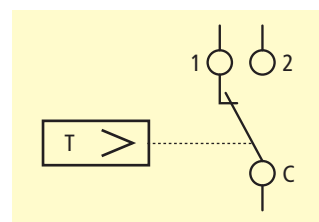
## Spezifikation der Standardwerkstoffe

Tauchrohrwerkstoff	Kennbuchstabe	$\varnothing d$	max. Einsatztemperatur ( $^{\circ}\text{C}$ )
Edelstahl (Werkstoff-Nr. 1.4571)	B	11	100
Titan (Werkstoff-Nr. 3.7035)	T	11	100
Polypropylen (PP)	F	16	90
TEFLON-PTFE	G	12	100
Polyvinylidenfluorid (PVDF)	L	16	100

## Technische Daten Regler STRU

<b>Regelbereich</b>	0...120 $^{\circ}\text{C}$
<b>Kontakte</b>	1 Wechsler (Umschalter)
<b>Schaltleistung</b>	max. 2,3 kW (10A/230V-/-)
<b>Schaltdifferenz</b>	$\pm 6\text{K}$
<b>min. Temp.-Änderung</b>	2K/min
<b>min. Tauchrohrnennlänge</b>	200 mm
<b>max. Tauchrohrnennlänge</b>	1000 mm

Die Befestigung kann mit dem Halter HB, der Einbaumanschette EM oder der Haltemanschette HM erfolgen. Befestigungen über Flansche und Gewindenippel sind ebenfalls möglich. Zum Öffnen und Schließen des Klemmgehäuses sollte der Universal Schlüssel US verwendet werden.



Elektrischer Anschluss Regler