

DNF

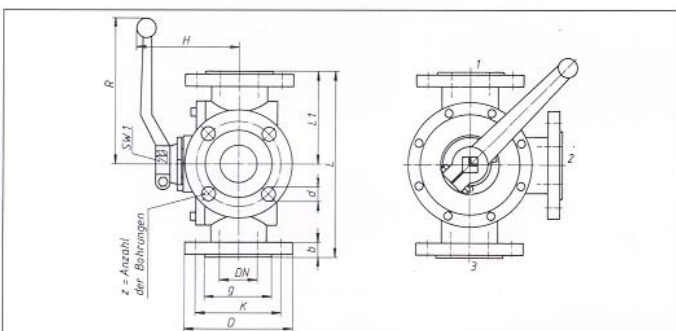
Dreiwege-Kugelhahn mit Flanschschluß
Three-way ball valve with flanged connections
Robinet à boisseau sphérique trois voies à raccordement à brides



- Der Schaltgriff gehört zum Lieferumfang.
- Bei Kugelhähnen mit Dichtungen aus Teflon werden im Normalfall O-Ringe aus Viton eingebaut.
- Sonderausführungen auf Anfrage.

- The handle is included.
- Ball valves with teflon seals are normally delivered with viton O-rings.
- Special designs upon request.

- La manette est comprise dans la livraison.
- Les robinets à boisseau sphérique avec joints teflon, sont prévus normalement avec joints torique en viton.
- Exécutions spéciales sur demande.



	PN bar	DN mm	Normalausführungen Standard versions <i>Exécutions standards</i>	
			Typ 1	Typ 2
Gehäuse Body <i>Corps</i>	10-40	15-20	Stahl Steel <i>Acier</i>	Stahl Steel <i>Acier</i>
		25-100	Sphäroguß Spheroidal graphite cast iron <i>Fonte graphitée</i>	Sphäroguß Spheroidal graphite cast iron <i>Fonte graphitée</i>
Kugel Ball <i>Bille</i>	10-40	15-20	Messing, hartverchromt Brass, hard chromed <i>Laiton, chromé dur</i>	Messing, hartverchromt Brass, hard chromed <i>Laiton, chromé dur</i>
		25-100	Sphäroguß, hartverchromt Spheroidal graphite cast iron, hard chromed <i>Fonte graphitée, chromé dur</i>	Sphäroguß, hartverchromt Spheroidal graphite cast iron, hard chromed <i>Fonte graphitée, chromé dur</i>
Dichtungen Seals <i>Joints</i>	10-40	15-100	Perbunan	Teflon

**Bestell-Nr. und Typ
bitte angeben.**

Please quote order-no.
and typ.

*Mentionner référence
et type s.v.p.*

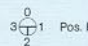
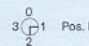
Typ 1
Typ 2

DNF T 016.015 / ...

**Positive Überdeckung
(mit Nullstellung)**
DN 15-100
PN 10- 40

Construction
with zero position
DN 15-100
PN 10- 40

Construction centre fermé –
avec position zéro
DN 15-100
PN 10- 40

Flansch- anschlußmaße DIN 2501 Blatt 1 Flange dimensions DIN 2501 page 1 Dimensions des brides DIN 2501 page 1	DN	PN	L	L ₁	D	g	K	b	z	d	H	R	SW1	Gew. kg Weight kg Poids kg	Bestell-Nr. Order-No. Référence	
															Schema T Scheme T Schéma T	Schema L Scheme L Schéma L
															 Pos. I	 Pos. I
PN 10-16 Glatte Dichtleiste Flanged ends raised face <i>A portée de joint</i>	15	16	170	85	95	45	65	16	4	14	90	205	16	7,8	DNF T 016.015	DNF L 016.015
	20	16	195	97,5	105	58	75	18	4	14	85	300	16	9,8	DNF T 016.020	DNF L 016.020
	25	16	220	110	115	68	85	18	4	14	95	350	22	12,5	DNF T 016.025	DNF L 016.025
	32	16	240	120	140	78	100	18	4	18	100	350	22	17,0	DNF T 016.032	DNF L 016.032
	40	16	285	142,5	150	88	110	18	4	18	110	350	22	26,0	DNF T 016.040	DNF L 016.040
	50	16	290	145	165	102	125	20	4	18	145	500	22	31,0	DNF T 016.050	DNF L 016.050
	65	16	310	155	185	122	145	22	4	18	155	500	22	44,0	DNF T 016.065	DNF L 016.065
80	16	350	175	200	138	160	20	8	18	185	600	32	58,0	DNF T 016.080	DNF L 016.080	
100	16	380	190	220	158	180	20	8	18	195	600	32	74,0	DNF T 016.100	DNF L 016.100	
PN 25 Glatte Dichtleiste Flanged ends raised face <i>A portée de joint</i>	15	25	170	85	95	45	65	16	4	14	90	205	16	7,8	DNF T 025.015	DNF L 025.015
	20	25	195	97,5	105	58	75	18	4	14	85	300	16	9,8	DNF T 025.020	DNF L 025.020
	25	25	220	110	115	68	85	18	4	14	95	350	22	12,5	DNF T 025.025	DNF L 025.025
	32	25	240	120	140	78	100	18	4	18	100	350	22	17,0	DNF T 025.032	DNF L 025.032
	40	25	285	142,5	150	88	110	18	4	18	110	350	22	26,0	DNF T 025.040	DNF L 025.040
	50	25	290	145	165	102	125	20	4	18	145	500	22	31,0	DNF T 025.050	DNF L 025.050
	65	25	310	155	185	122	145	22	8	18	155	500	22	44,0	DNF T 025.065	DNF L 025.065
PN 40 Glatte Dichtleiste Flanged ends raised face <i>A portée de joint</i>	15	40	170	85	95	45	65	16	4	14	90	205	16	7,8	DNF T 040.015	DNF L 040.015
	20	40	195	97,5	105	58	75	18	4	14	85	300	16	9,8	DNF T 040.020	DNF L 040.020
	25	40	220	110	115	68	85	18	4	14	95	350	22	12,5	DNF T 040.025	DNF L 040.025
	32	40	240	120	140	78	100	18	4	18	100	350	22	17,0	DNF T 040.032	DNF L 040.032
	40	40	285	142,5	150	88	110	18	4	18	110	350	22	26,0	DNF T 040.040	DNF L 040.040
	50	40	290	145	165	102	125	20	4	18	145	500	22	31,0	DNF T 040.050	DNF L 040.050