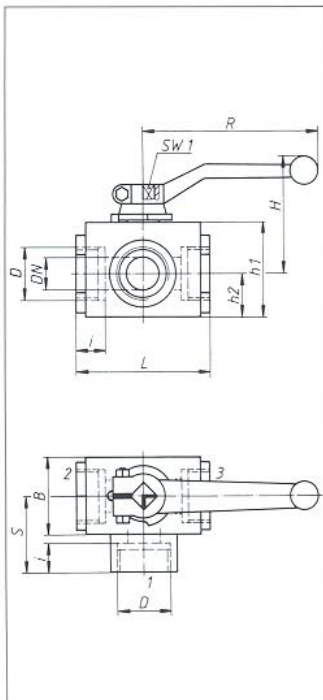


# DUH

## Hochdruck-Dreiwege-Umschaltkugelhahn mit Gewindeanschluß

High pressure three-way diverter ball valve with threaded ports

Robinet haute pression à boisseau sphérique trois voies, réversible, raccords mâles ou femelles



- Der Schaltgriff gehört zum Lieferumfang.
- Lieferung auf Wunsch mit Befestigungsplatte.
- Bei Kugelhähnen mit Dichtungen aus Teflon werden im Normalfall O-Ringe aus Viton eingebaut.
- Sonderausführungen auf Anfrage.

- The handle is included.
- With mounting socle upon request.
- Ball valves with teflon seals are normally delivered with viton O-rings.
- Special designs upon request.

- La manette est comprise dans la livraison.
- Livrable sur demande avec plaque de fixation.
- Les robinets à boisseau sphérique avec joints teflon, sont prévus normalement avec joints torique en viton.
- Exécutions spéciales sur demande.

	PN bar	DN mm	Normalausführungen Standard versions Exécutions standards	
			Typ 1	Typ 2
<b>Gehäuse</b> Body Corps	100-350	10-25	<b>Stahl</b> Steel Acier	<b>Stahl</b> Steel Acier
<b>Kugel</b> Ball Bille	100-350	10-25	<b>Stahl, hartverchromt</b> Steel, hard chromed Acier, chromé dur	<b>Stahl, hartverchromt</b> Steel, hard chromed Acier, chromé dur
<b>Dichtungen</b> Seals Joints	100-350	10-25	<b>Polyamid</b>	<b>Teflon</b>

**Bestell-Nr. und Typ bitte angeben.**

Please quote order-no. and typ.

Mentionner référence et type s.v.p.

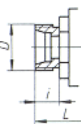
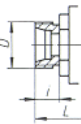
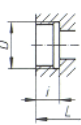
Typ 1  
Typ 2

**DUH L 250.210 / ...**

**Negative Überdeckung (keine Nullstellung)**  
**Baulänge DIN 3202 V1, M3**  
 DN 10- 25  
 PN 100-350

Construction without zero position  
 Length, face-to-face DIN 3202 V1, M3  
 DN 10- 25  
 PN 100-350

Construction centre ouvert – sans position zéro  
 Longueur hors tout DIN 3202 V1, M3  
 DN 10- 25  
 PN 100-350

Anschlußart Type of connection Type de raccordement	DN	Rohr AD pipe OD  ø ext. du tube	PN		D	i	L	B	h <sub>1</sub>	h <sub>2</sub>	H	S	R	SW1	Gew. kg Weight kg Poids kg	Bestell-Nr. Order-No. Référence
			Poly- amid	Teflon												
<b>2</b> Für Rohrverschraubung leichte Reihe, DIN 2353  For compression fitting, light series, DIN 2353 Pour raccord avec cône DIN 2353, série légère	10	12	250*	100	M 18 x 1,5	11	80	30	35	15	51	36	90	8	0,5	DUH L 250.210 DUH L 250.212 DUH L 160.216 DUH L 160.220 DUH L 100.225
	12	15	250*	100	M 22 x 1,5	12	96	35	45	18	66	40	130	10	0,9	
	16	18	160*	100	M 26 x 1,5	12	105	40	50	21,5	68	42	130	10	1,1	
	20	22	160*	100	M 30 x 2	14	110	45	55	24	77	47	180	10	1,4	
	25	28	100*	100	M 36 x 2	14	120	55	65	30,5	82	52	180	12	2,3	
<b>3</b> Für Rohrverschraubung schwere Reihe, DIN 2353  For compression fitting, heavy series, DIN 2353 Pour raccord avec cône DIN 2353, série lourde	10	14	350	100	M 22 x 1,5	14	80	30	35	15	51	39	90	8	0,5	DUH L 350.310 DUH L 350.312 DUH L 350.316 DUH L 315.320 DUH L 250.325
	12	16	350	100	M 24 x 1,5	14	96	35	45	18	66	42	130	10	0,9	
	16	20	350	100	M 30 x 2	16	105	40	50	21,5	68	46	130	10	1,1	
	20	25	315	100	M 36 x 2	18	110	45	55	24	77	51	180	10	1,4	
	25	30	250*	100	M 42 x 2	20	120	55	65	30,5	82	58	180	12	2,3	
<b>7</b> Rohringengewinde, DIN ISO 228/1  BSP female thread, DIN ISO 228/1 Taraudage, whitworth DIN ISO 228/1	10	-	350	100	G 3/8	12,5	60	30	35	15	51	33	90	8	0,5	DUH L 350.710 DUH L 350.712 DUH L 350.716 DUH L 315.720 DUH L 315.725
	12	-	350	100	G 1/2	15	75	35	45	18	66	37	130	10	0,8	
	16	-	350	100	G 1/2	15	75	40	50	21,5	68	40	130	10	1,0	
	20	-	315	100	G 3/4	18	80	45	55	24	77	46	180	10	1,3	
	25	-	315	100	G 1	20	90	55	65	30,5	82	53	180	12	2,2	

\* Druckstufe der Rohrverschraubung.  
 Do not exceed nominal pipe pressure. Veuillez vous reporter à la pression nominale du tube.