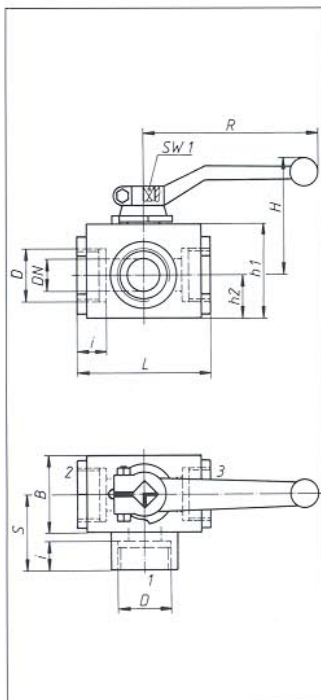


DUN

Niederdruck-Dreiwege-Umschaltkugelhahn mit Gewindeanschluß

Low pressure three-way diverter ball valve with threaded ports

Robinet basse pression à boisseau sphérique trois voies, réversible, raccords mâles ou femelles



- Der Schaltgriff gehört zum Lieferumfang.
- Lieferung auf Wunsch mit Befestigungsplatte.
- Bei Kugelhähnen mit Dichtungen aus Teflon werden im Normalfall O-Ringe aus Viton eingebaut.
- Sonderausführungen auf Anfrage.

- The handle is included.
- With mounting socle upon request.
- Ball valves with teflon seals are normally delivered with viton O-rings.
- Special designs upon request.

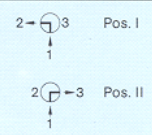
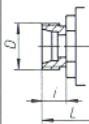
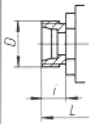
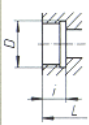
- La manette est comprise dans la livraison.
- Livrable sur demande avec plaque de fixation.
- Les robinets à boisseau sphérique avec joints teflon, sont prévus normalement avec joints torique en viton.
- Exécutions spéciales sur demande.

	PN bar	DN mm	Normalausführung Standard version Exécution standard
Gehäuse Body Corps	25	10-25	Stahl Steel Acier
Kugel Ball Bille	25	10-25	Stahl, hartverchromt Steel, hard chromed Acier, chromé dur
Dichtungen Seals Joints	25	10-25	Teflon

Negative Überdeckung (keine Nullstellung)
Baulänge DIN 3202 V1, M3
DN 10-25
PN 25

Construction without zero position
 Length, face-to-face DIN 3202 V1, M3
 DN 10-25
 PN 25

Construction centre ouvert – sans position zéro
 Longueur hors tout DIN 3202 V1, M3
 DN 10-25
 PN 25

Anschlußart Type of connection Type de raccordement	DN	Rohr AD pipe OD ø ext. du tube	PN	D	i	L	B	h ₁	h ₂	H	S	R	SW1	Gew. kg Weight kg Poids kg	Bestell-Nr. Order-No. Référence
															
2 Für Rohrverschraubung leichte Reihe, DIN 2353  For compression fitting, light series, DIN 2353 Pour raccord avec cône DIN 2353, série légère	10	12	25	M 18 x 1,5	11	80	30	35	15	50	36	60	8	0,5	DUN L 025.210
	12	15	25	M 22 x 1,5	12	96	35	45	18	55	40	100	10	0,9	DUN L 025.212
	16	18	25	M 26 x 1,5	12	105	40	50	21,5	68	42	130	10	1,1	DUN L 025.216
	20	22	25	M 30 x 2	14	110	45	55	24	70	47	130	10	1,4	DUN L 025.220
	25	28	25	M 36 x 2	14	120	55	65	30,5	82	52	180	12	2,3	DUN L 025.225
3 Für Rohrverschraubung schwere Reihe, DIN 2353  For compression fitting, heavy series, DIN 2353 Pour raccord avec cône DIN 2353, série lourde	10	14	25	M 22 x 1,5	14	80	30	35	15	50	39	60	8	0,5	DUN L 025.310
	12	16	25	M 24 x 1,5	14	96	35	45	18	55	42	100	10	0,9	DUN L 025.312
	16	20	25	M 30 x 2	16	105	40	50	21,5	68	46	130	10	1,1	DUN L 025.316
	20	25	25	M 36 x 2	18	110	45	55	24	70	51	130	10	1,4	DUN L 025.320
	25	30	25	M 42 x 2	20	120	55	65	30,5	82	58	180	12	2,3	DUN L 025.325
7 Rohringengewinde, DIN ISO 228/1  BSP female thread, DIN ISO 228/1 Taraudage, whitworth DIN ISO 228/1	10	-	25	G 3/8	12,5	60	30	35	15	50	33	60	8	0,5	DUN L 025.710
	12	-	25	G 1/2	15	75	35	45	18	55	37	100	10	0,8	DUN L 025.712
	16	-	25	G 1/2	15	75	40	50	21,5	68	40	130	10	1,0	DUN L 025.716
	20	-	25	G 3/4	18	80	45	55	24	70	46	130	10	1,3	DUN L 025.720
	25	-	25	G 1	20	90	55	65	30,5	82	53	180	12	2,2	DUN L 025.725