



DN 12-25



DN 4-10

● Der Schaltgriff gehört zum Lieferumfang.

● Bei Kugelhähnen mit Dichtungen aus Teflon werden im Normalfall O-Ringe aus Viton eingebaut.

● Sonderausführungen auf Anfrage.

● The handle is included.

● Ball valves with teflon seals are normally delivered with viton O-rings.

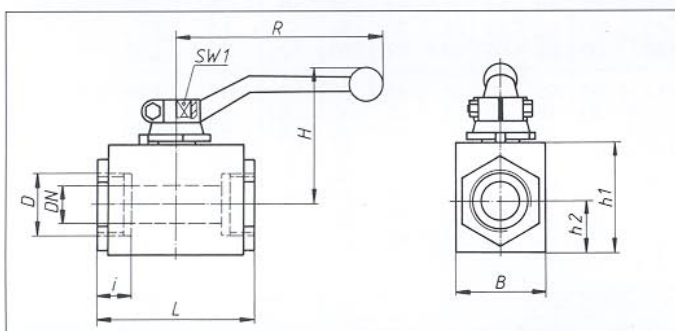
● Special designs upon request.

● La manette est comprise dans la livraison.

● Les robinets à boisseau sphérique avec joints teflon, sont prévus normalement avec joints torique en viton.

● Exécutions spéciales sur demande.

	PN bar	DN mm	Normalausführungen Standard versions Exécutions standards	
			Typ 1	Typ 2
Gehäuse Body Corps	25-400	4-25	Edelstahl 1.4571 Stainless steel Acier inox	Edelstahl 1.4571 Stainless steel Acier inox
Kugel Ball Bille	25-400	4-25	Edelstahl 1.4571 Stainless steel Acier inox	Edelstahl 1.4571 Stainless steel Acier inox
Dichtungen Seals Joints	25 150-400	4-25 4-25	- Polyamid	Teflon Teflon



Bestell-Nr. und Typ bitte angeben.
 Please quote order-no. and typ.
 Mentionner référence et type s.v.p.

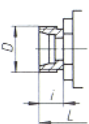
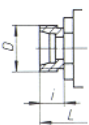
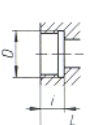
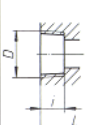
Typ 1
Typ 2

EBG V 250.204 /...

Volldurchgang
Baulänge DIN 3202 V1, M3
DN 4- 25
PN 25-400

Full bore
 Length, face-to-face DIN 3202 V1, M3
 DN 4- 25
 PN 25-400

Passage intégral
 Longueur hors tout DIN 3202 V1, M3
 DN 4- 25
 PN 25-400

Anschlußart Type of connection Type de raccordement	DN	Rohr AD pipe OD ø ext. du tube	PN		D	i	L	B	h ₁	h ₂	H	R	SW 1	Gew. kg Weight kg Poids kg	Bestell-Nr. Order-No. Référence	
			Polyamid	Teflon												
2 Für Rohrverschraubung leichte Reihe, DIN 2353 For compression fitting, light series, DIN 2353 <i>Pour raccord avec cône, DIN 2353, série légère</i> 	4	6	-	25	M 12 x 1,5	10	76	25	30	12	44	60	8	0,3	EBG V 025.204	
	6	8	-	25	M 14 x 1,5	10	76	25	30	12	44	60	8	0,3	EBG V 025.206	
	8	10	-	25	M 16 x 1,5	11	76	25	30	12	44	60	8	0,3	EBG V 025.208	
	10	12	-	25	M 18 x 1,5	11	80	30	35	15	50	60	8	0,4	EBG V 025.210	
	12	15	-	25	M 22 x 1,5	12	96	35	45	18	55	100	10	0,8	EBG V 025.212	
	16	18	-	25	M 26 x 1,5	12	105	40	50	21,5	68	130	10	1,0	EBG V 025.216	
	20	22	-	25	M 30 x 2	14	110	45	55	24	70	130	10	1,3	EBG V 025.220	
	25	28	-	25	M 36 x 2	14	120	55	65	30,5	82	180	12	2,2	EBG V 025.225	
	4	6	250*	250*	M 12 x 1,5	10	76	25	30	12	45	90	8	0,3	EBG V 250.204	
	6	8	250*	250*	M 14 x 1,5	10	76	25	30	12	45	90	8	0,3	EBG V 250.206	
	8	10	250*	250*	M 16 x 1,5	11	76	25	30	12	45	90	8	0,3	EBG V 250.208	
	10	12	250*	250*	M 18 x 1,5	11	80	30	35	15	51	90	8	0,4	EBG V 250.210	
	12	15	250*	250*	M 22 x 1,5	12	96	35	45	18	66	130	10	0,8	EBG V 250.212	
	16	18	160*	160*	M 26 x 1,5	12	105	40	50	21,5	68	130	10	1,0	EBG V 160.216	
	20	22	160*	160*	M 30 x 2	14	110	45	55	24	77	180	10	1,3	EBG V 160.220	
	25	28	100*	100*	M 36 x 2	14	120	55	65	30,5	82	180	12	2,2	EBG V 100.225	
	3 Für Rohrverschraubung schwere Reihe, DIN 2353 For compression fitting, heavy series, DIN 2353 <i>Pour raccord avec cône, DIN 2353, série lourde</i> 	4	8	-	25	M 16 x 1,5	12	76	25	30	12	44	60	8	0,3	EBG V 025.304
		6	10	-	25	M 18 x 1,5	12	76	25	30	12	44	60	8	0,3	EBG V 025.306
8		12	-	25	M 20 x 1,5	12	76	25	30	12	44	60	8	0,3	EBG V 025.308	
10		14	-	25	M 22 x 1,5	14	80	30	35	15	50	60	8	0,4	EBG V 025.310	
12		16	-	25	M 24 x 1,5	14	96	35	45	18	55	100	10	0,8	EBG V 025.312	
16		20	-	25	M 30 x 2	16	105	40	50	21,5	68	130	10	1,0	EBG V 025.316	
20		25	-	25	M 36 x 2	18	110	45	55	24	70	130	10	1,3	EBG V 025.320	
25		30	-	25	M 42 x 2	20	120	55	65	30,5	82	180	12	2,2	EBG V 025.325	
4		8	400	350	M 16 x 1,5	12	76	25	30	12	45	90	8	0,3	EBG V 400.304	
6		10	400	350	M 18 x 1,5	12	76	25	30	12	45	90	8	0,3	EBG V 400.306	
8		12	400	350	M 20 x 1,5	12	76	25	30	12	45	90	8	0,3	EBG V 400.308	
10		14	400	350	M 22 x 1,5	14	80	30	35	15	51	90	8	0,4	EBG V 400.310	
12		16	400	350	M 24 x 1,5	14	96	35	45	18	66	130	10	0,8	EBG V 400.312	
16		20	315	250	M 30 x 2	16	105	40	50	21,5	68	130	10	1,0	EBG V 315.316	
20		25	250	175	M 36 x 2	18	110	45	55	24	77	180	10	1,3	EBG V 250.320	
25		30	250	150	M 42 x 2	20	120	55	65	30,5	82	180	12	2,2	EBG V 250.325	
7 Rohrrinnengewinde, DIN ISO 228/1 BSP female thread, DIN ISO 228/1 <i>Taradage, whitworth DIN ISO 228/1</i> 		4	-	-	25	G 1/8	11	50	25	30	12	44	60	8	0,3	EBG V 025.704
		6	-	-	25	G 1/4	12,5	50	25	30	12	44	60	8	0,3	EBG V 025.706
	8	-	-	25	G 3/8	12,5	70	25	30	12	44	60	8	0,3	EBG V 025.708	
	10	-	-	25	G 1/2	12,5	60	30	35	15	50	60	8	0,4	EBG V 025.710	
	12	-	-	25	G 3/4	15	75	35	45	18	55	100	10	0,7	EBG V 025.712	
	16	-	-	25	G 1/2	15	75	40	50	21,5	68	130	10	0,9	EBG V 025.716	
	20	-	-	25	G 3/4	18	80	45	55	24	70	130	10	1,2	EBG V 025.720	
	25	-	-	25	G 1	20	90	55	65	30,5	82	180	12	2,1	EBG V 025.725	
	4	-	400	350	G 1/8	11	50	25	30	12	45	90	8	0,3	EBG V 400.704	
	6	-	400	350	G 1/4	12,5	50	25	30	12	45	90	8	0,3	EBG V 400.706	
	8	-	400	350	G 3/8	12,5	70	25	30	12	45	90	8	0,3	EBG V 400.708	
	10	-	400	350	G 1/2	12,5	60	30	35	15	51	90	8	0,4	EBG V 400.710	
	12	-	400	350	G 3/4	15	75	35	45	18	66	130	10	0,7	EBG V 400.712	
	16	-	315	250	G 1/2	15	75	40	50	21,5	68	130	10	0,9	EBG V 315.716	
	20	-	250	175	G 3/4	18	80	45	55	24	77	180	10	1,2	EBG V 250.720	
	25	-	250	150	G 1	20	90	55	65	30,5	82	180	12	2,1	EBG V 250.725	
	8 NPT-Innengewinde, ANSI/ASME B 1.20.1 NPT female thread, ANSI/ASME B 1.20.1 <i>Taradage NPT, ANSI/ASME B 1.20.1</i> 	4	-	-	25	NPT 1/8	11	50	25	30	12	44	60	8	0,3	EBG V 025.804
		6	-	-	25	NPT 1/4	12,5	50	25	30	12	44	60	8	0,3	EBG V 025.806
8		-	-	25	NPT 3/8	12,5	70	25	30	12	44	60	8	0,3	EBG V 025.808	
10		-	-	25	NPT 1/2	12,5	60	30	35	15	50	60	8	0,4	EBG V 025.810	
12		-	-	25	NPT 3/4	15	75	35	45	18	55	100	10	0,7	EBG V 025.812	
16		-	-	25	NPT 1/2	15	75	40	50	21,5	68	130	10	0,9	EBG V 025.816	
20		-	-	25	NPT 3/4	18	80	45	55	24	70	130	10	1,2	EBG V 025.820	
25		-	-	25	NPT 1	20	90	55	65	30,5	82	180	12	2,1	EBG V 025.825	
4		-	400	350	NPT 1/8	11	50	25	30	12	45	90	8	0,3	EBG V 400.804	
6		-	400	350	NPT 1/4	12,5	50	25	30	12	45	90	8	0,3	EBG V 400.806	
8		-	400	350	NPT 3/8	12,5	70	25	30	12	45	90	8	0,3	EBG V 400.808	
10		-	400	350	NPT 1/2	12,5	60	30	35	15	51	90	8	0,4	EBG V 400.810	
12		-	400	350	NPT 3/4	15	75	35	45	18	66	130	10	0,7	EBG V 400.812	
16		-	315	250	NPT 1/2	15	75	40	50	21,5	68	130	10	0,9	EBG V 315.816	
20		-	250	175	NPT 3/4	18	80	45	55	24	77	180	10	1,2	EBG V 250.820	
25		-	250	150	NPT 1	20	90	55	65	30,5	82	180	12	2,1	EBG V 250.825	

* Druckstufe der Rohrverschraubung.
 Do not exceed nominal pipe pressure. Veuillez vous reporter à la pression nominale du tube.