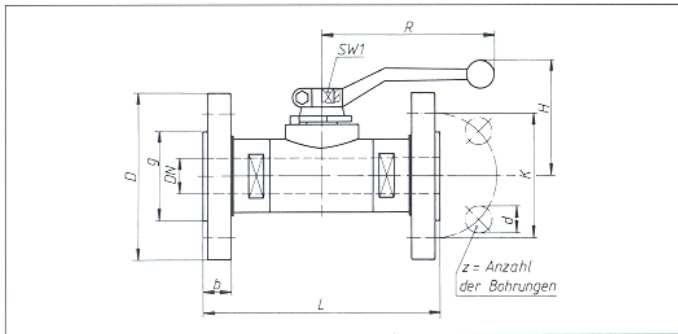
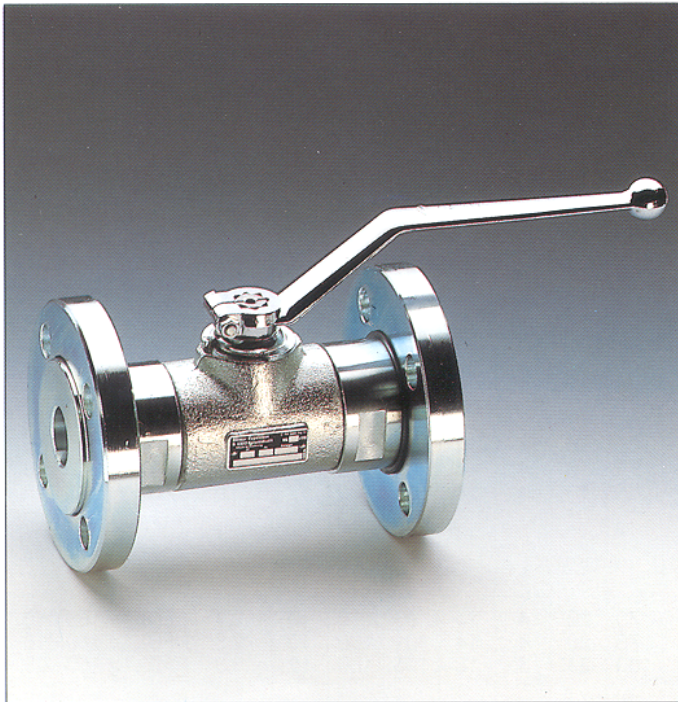


# FDL

**Kugelhahn mit Flanschanschluß, drehbare Flansche**  
 Ball valve with flanged connections, rotating flanges  
 Robinet à boisseau sphérique à raccordement à brides, bride tournante



● Der Schaltgriff gehört zum Lieferumfang.

● Bei Kugelhähnen mit Dichtungen aus Teflon werden im Normalfall O-Ringe aus Viton eingebaut.

● Sonderausführungen auf Anfrage.

● The handle is included.

● Ball valves with teflon seals are normally delivered with viton O-rings.

● Special designs upon request.

● La manette est comprise dans la livraison.

● Les robinets à boisseau sphérique avec joints teflon, sont prévus normalement avec joints torique en viton.

● Exécutions spéciales sur demande.

**Bestell-Nr. und Typ bitte angeben.**

Please quote order-no. and typ.

Mentionner référence et type s.v.p.

Typ 1  
Typ 2

**FDL V025.010 /...**

	PN bar	DN mm	Normalausführungen Standard versions Exécutions standards	
			Typ 1	Typ 2
<b>Gehäuse</b> Body Corps	10-250	10-25	<b>Stahl</b> Steel Acier	<b>Stahl</b> Steel Acier
<b>Kugel</b> Ball Bille	10-40	10-25	<b>Messing</b> Brass Laiton	<b>Stahl, hartverchromt</b> Steel, hard chromed Acier, chromé dur
	63-250		<b>Stahl, hartverchromt</b> Steel, hard chromed Acier, chromé dur	<b>Stahl, hartverchromt</b> Steel, hard chromed Acier, chromé dur
<b>Dichtungen</b> Seals Joints	10-25 40	10-25	<b>Perbunan</b>  <b>Perbunan mit Stahling</b> Perbunan with steel ring Perbunan avec bague acier	<b>Teflon</b>  <b>Teflon</b>
	63-250		<b>Polyamid</b>	<b>Teflon</b>

**Volldurchgang**  
**Baulänge DIN 3202 F 1**  
 DN 10- 25  
 PN 10-250

Full bore  
 Length, face-to-face DIN 3202 F 1  
 DN 10- 25  
 PN 10-250

Passage intégral  
 Longueur hors tout DIN 3202 F 1  
 DN 10- 25  
 PN 10-250

Flanschschlußmaße DIN 2501 Blatt 1  Flange dimensions DIN 2501 page 1  Dimensions des brides DIN 2501 page 1	DN	PN		L	D	g	K	b	z	d	H	R	SW1	Gew. kg Weight kg Poids kg	Bestell-Nr. Order-No. Référence
		Per- bunan Poly- amid	Teflon												
<b>PN 10-25</b> <b>Glatte Dichtleiste</b> Flanged ends raised face <i>A portée de joint</i>	10	25	25	130	90	40	60	16	4	14	88	180	10	2,2	FDL V 025.010
	15	25	25	130	95	45	65	16	4	14	90	180	10	2,6	FDL V 025.015
	20	25	25	150	105	58	75	18	4	14	92	180	10	3,5	FDL V 025.020
	25	25	25	160	115	68	85	18	4	14	95	180	12	5,0	FDL V 025.025
<b>PN 40</b> <b>Glatte Dichtleiste</b> Flanged ends raised face <i>A portée de joint</i>	10	40	40	130	90	40	60	16	4	14	88	180	10	2,2	FDL V 040.010
	15	40	40	130	95	45	65	16	4	14	90	180	10	2,6	FDL V 040.015
	20	40	40	150	105	58	75	18	4	14	92	180	10	3,5	FDL V 040.020
	25	40	40	160	115	68	85	18	4	14	95	180	12	5,0	FDL V 040.025
<b>PN 63-160</b> <b>Glatte Dichtleiste</b> Flanged ends raised face <i>A portée de joint</i>	10	160	160	130	100	40	70	20	4	14	99	160	10	2,4	FDL V 160.010
	15	160	160	130	105	45	75	20	4	14	101	160	10	2,8	FDL V 160.015
	25	160	150	160	140	68	100	24	4	18	105	180	12	5,3	FDL V 160.025
<b>PN 250</b> <b>Glatte Dichtleiste</b> Flanged ends raised face <i>A portée de joint</i>	10	250	250	130	125	40	85	24	4	18	99	160	10	4,5	FDL V 250.010
	15	250	250	130	130	45	90	26	4	18	101	160	10	5,5	FDL V 250.015
	25	250	150	160	150	68	105	28	4	22	105	180	12	9,0	FDL V 250.025