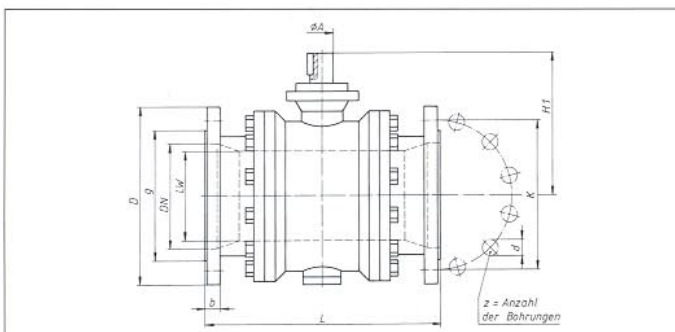
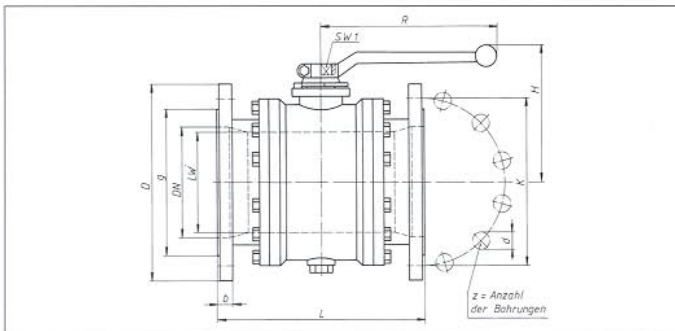




DN 300-400



DN 250



	PN bar	DN mm	Normalausführungen Standard versions Exécutions standards	
			Typ 1	Typ 2
Gehäuse Body Corps	10-16	250	Grauguß Grey cast iron Fonte grise	Grauguß Grey cast iron Fonte grise
		300-400	Stahl Steel Acier	Stahl Steel Acier
	25-40	250-400	Stahl Steel Acier	Stahl Steel Acier
Kugel Ball Bille	10-25	250	Grauguß, hartverchromt Grey cast iron, hard chromed Fonte grise, chromé dur	Grauguß, hartverchromt Grey cast iron, hard chromed Fonte grise, chromé dur
		300-400	Sphäroguß, hartverchromt Spheroidal graphite cast iron, hard chromed Fonte graphitée, chromé dur	Sphäroguß, hartverchromt Spheroidal graphite cast iron, hard chromed Fonte graphitée, chromé dur
	40	250	Sphäroguß, hartverchromt Spheroidal graphite cast iron, hard chromed Fonte graphitée, chromé dur	Sphäroguß, hartverchromt Spheroidal graphite cast iron, hard chromed Fonte graphitée, chromé dur
Dichtungen Seals Joints	10-40	250-400	Perbunan	Teflon

● **Lieferumfang:** DN 250 mit Schaltgriff, DN 300-400 ohne Schaltgriff; auf Wunsch mit Schneckengetriebe, pneumatischem oder elektrischem Antrieb lieferbar.

● Bei Kugelhähnen mit Dichtungen aus Teflon werden im Normalfall O-Ringe aus Viton eingebaut.

● Sonderausführungen auf Anfrage.

● Delivery: DN 250 with handle, DN 300-400 without handle; by request with gear operator, pneumatic or electric drive.

● Ball valves with teflon seals are normally delivered with viton O-rings.

● Special designs upon request.

● **Livraison:** DN 250 avec levier de manoeuvre, DN 300-400 sans levier de manoeuvre. Sur demande, livrable avec réducteur, commande pneumatique ou électrique.

● Les robinets à boisseau sphérique avec joints teflon, sont prévus normalement avec joints torique en viton.

● Exécutions spéciales sur demande.

Bestell-Nr. und Typ bitte angeben.

Please quote order-no. and typ.

Mentionner référence et type s.v.p.

Typ 1
Typ 2

FKK R010.250 /...

Reduzierter Durchgang
Baulänge DIN 3202 F 5/7
DN 250-400
PN 10- 40

Reduced bore
Length, face-to-face DIN 3202 F 5/7
DN 250-400
PN 10- 40

Passage réduit
Longueur hors tout DIN 3202 F 5/7
DN 250-400
PN 10- 40

Flanschanschlußmaße DIN 2501 Blatt 1 Flange dimensions DIN 2501 page 1 Dimensions des brides DIN 2501 page 1	DN	LW	PN	L	D	g	K	b	z	d	H	H1	R	SW1	∅ A	Gew. kg Weight kg Poids kg	Bestell-Nr. Order-No. Référence
PN 10 Glatte Dichtleiste Flanged ends raised face <i>A portée de joint</i>	250	200	10	450	395	320	350	26	12	22	275	-	600	32	-	124	FKK R 010.250
	300	250	10	750	445	370	400	26	12	22	-	385	-	-	60	250	FKK R 010.300
	350	300	10	850	505	430	460	26	16	22	-	427	-	-	60	450	FKK R 010.350
	400	300	10	950	565	482	515	26	16	26	-	427	-	-	60	490	FKK R 010.400
PN 16 Glatte Dichtleiste Flanged ends raised face <i>A portée de joint</i>	250	200	16	450	405	320	355	28	12	26	275	-	600	32	-	127	FKK R 016.250
	300	250	16	750	460	378	410	28	12	26	-	385	-	-	60	260	FKK R 016.300
	350	300	16	850	520	438	470	30	16	26	-	427	-	-	60	460	FKK R 016.350
	400	300	16	950	580	490	525	32	16	30	-	427	-	-	60	500	FKK R 016.400
PN 25 Glatte Dichtleiste Flanged ends raised face <i>A portée de joint</i>	250	200	25	450	425	335	370	32	12	30	275	-	600	32	-	134	FKK R 025.250
	300	250	25	750	485	395	430	34	16	30	-	385	-	-	60	275	FKK R 025.300
	350	300	25	850	555	450	490	38	16	33	-	427	-	-	60	480	FKK R 025.350
	400	300	25	950	620	505	550	40	16	36	-	427	-	-	60	525	FKK R 025.400
PN 40 Glatte Dichtleiste Flanged ends raised face <i>A portée de joint</i>	250	200	40	450	450	345	385	38	12	33	275	-	600	32	-	139	FKK R 040.250