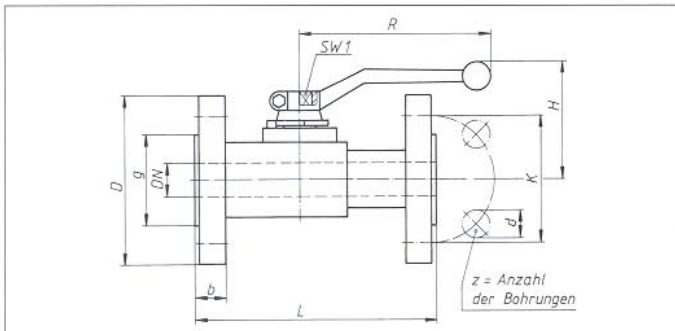
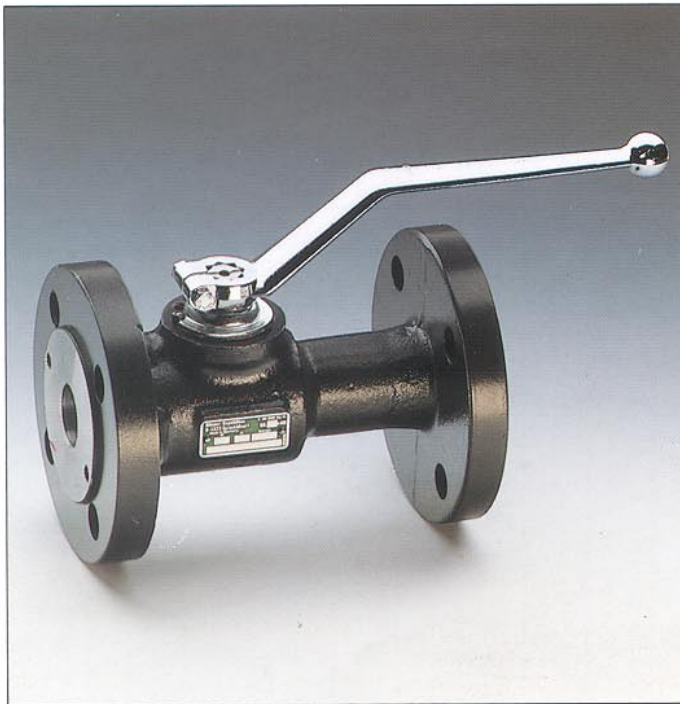


Kugelhahn mit Flanschanschluß, einteiliges Gehäuse

Ball valve with flanged connections, one piece body

Robinet à boisseau sphérique à raccordement à brides, corps d'une seule pièce



● Der Schaltgriff gehört zum Lieferumfang.

● Bei Kugelhähnen mit Dichtungen aus Teflon werden im Normalfall O-Ringe aus Viton eingebaut.

● Sonderausführungen auf Anfrage.

- The handle is included.
- Ball valves with teflon seals are normally delivered with viton O-rings.
- Special designs upon request.

● La manette est comprise dans la livraison.

● Les robinets à boisseau sphérique avec joints teflon, sont prévus normalement avec joints torique en viton.

● Exécutions spéciales sur demande.

	PN bar	DN mm	Normalausführung Standard version Exécution standard
Gehäuse Body Corps	10-40	15-25	Stahl Steel Acier
Kugel Ball Bille	10-40	15-25	Stahl, hartverchromt Steel, hard chromed Acier, chromé dur
Dichtungen Seals Joints	10-40	15-25	Teflon

Auch lieferbar in Fire-Safe-Ausführung mit Test-Certifikat nach BS 6755 und/oder mit TÜV-Bauteil-Kennzeichen.

Also available in Fire-Safe version with test certificate according to BS 6755 and/or with TÜV piece part mark.

Aussi livrable en exécution protection anti-feu avec certificat selon BS 6755 et/ou avec marquage composant TÜV.

Volldurchgang
Baulänge DIN 3202 F 1
 DN 15-25
 PN 10-40

Full bore
 Length, face-to-face DIN 3202 F 1
 DN 15-25
 PN 10-40

Passage intégral
Longueur hors tout DIN 3202 F 1
 DN 15-25
 PN 10-40

Flanschschlußmaße DIN 2501 Blatt 1 Flange dimensions DIN 2501 page 1 <i>Dimensions des brides</i> <i>DIN 2501 page 1</i>	DN	PN	L	D	g	K	b	z	d	H	R	SW1	Gew. kg Weight kg <i>Poids</i> <i>kg</i>	Bestell-Nr. Order-No. <i>Référence</i>
PN 10-25 Glatte Dichtleiste Flanged ends raised face <i>A portée de joint</i>	15	25	130	95	45	65	16	4	14	93	130	10	2,5	FZL V 025.015
	20	25	150	105	58	75	18	4	14	90	180	10	3,3	FZL V 025.020
	25	25	160	115	68	85	18	4	14	93	180	12	4,2	FZL V 025.025
PN 40 Glatte Dichtleiste Flanged ends raised face <i>A portée de joint</i>	15	40	130	95	45	65	16	4	14	93	130	10	2,5	FZL V 040.015
	20	40	150	105	58	75	18	4	14	90	180	10	3,3	FZL V 040.020
	25	40	160	115	68	85	18	4	14	93	180	12	4,2	FZL V 040.025