

VHG

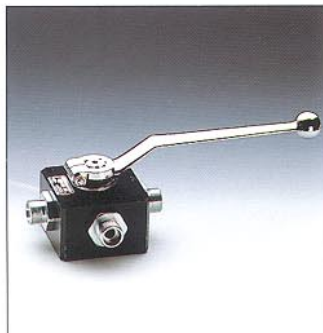
Hochdruck-Vierwege-Kugelhahn mit Gewindeanschluß

High pressure four-way ball valve with threaded ports

Robinet haute pression à boisseau sphérique quatre voies, raccords mâles ou femelles



DN 3-20



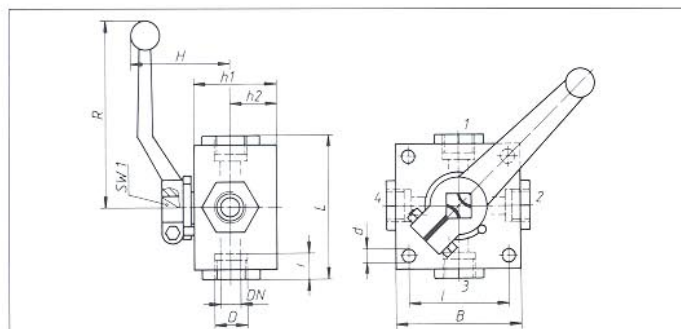
- Der Schaltgriff gehört zum Lieferumfang.
- Bei Kugelhähnen mit Dichtungen aus Teflon werden im Normalfall O-Ringe aus Viton eingebaut.
- Sonderausführungen auf Anfrage.

- The handle is included.
- Ball valves with teflon seals are normally delivered with viton O-rings.
- Special designs upon request.



DN 25-40

- La manette est comprise dans la livraison.
- Les robinets à boisseau sphérique avec joints teflon, sont prévus normalement avec joints torique en viton.
- Exécutions spéciales sur demande.



	PN bar	DN mm	Normalausführungen Standard versions Exécutions standards	
			Typ 1	Typ 2
Gehäuse Body Corps	100-400	3-20	Stahl Steel Acier	Stahl Steel Acier
	63-100	25-40	Sphäroguß Spheroidal graphite cast iron Fonte graphitée	Sphäroguß Spheroidal graphite cast iron Fonte graphitée
Kugel Ball Bille	100-400	3	Edelstahl Stainless steel Acier inox	Edelstahl Stainless steel Acier inox
		4-20	Messing, hartverchromt Brass, hard chromed Laiton, chromé dur	Messing, hartverchromt Brass, hard chromed Laiton, chromé dur
	63-100	25-40	Sphäroguß, hartverchromt Spheroidal graphite cast iron, hard chromed Fonte graphitée, chromé dur	Sphäroguß, hartverchromt Spheroidal graphite cast iron, hard chromed Fonte graphitée, chromé dur
Dichtungen Seals Joints	63-400	3-40	Polyamid	Teflon

**Bestell-Nr. und Typ
bitte angeben.**

Please quote order-no.
and typ.

Mentionner référence
et type s.v.p.

Typ 1
Typ 2

VHG T 400.104 / ...

**Positive Überdeckung
(mit Nullstellung)**
DN 3- 40
PN 63-400

**Construction
with zero position**
DN 3- 40
PN 63-400

**Construction centre fermé -
avec position zéro**
DN 3- 40
PN 63-400

Anschlußart Type of connection Type de raccordement	DN	Rohr AD pipe OD ø ext. du tube	PN		D	i	L	B	I	h ₁	h ₂	d	H	R	SW1	Gew. kg Weight kg Poids kg	Bestell-Nr. Order-No. Référence			
			Polyamid	Teflon													Schema T Schéma T	Schema L Schéma L	Schema X Schéma X	
1 Für Rohrverschraubung mit Kugelbuchse DIN 7601 For compression fitting, with ball-type nipple, DIN 7601 Pour raccord avec cône, DIN 7601	3	-	400	-	M 10 x 1	8	71	45	35	32	18	5,5	45	90	8	0,8	VHG	VHG	VHG	
	4	-	400	250	M 12 x 1,5	10	102	70	55	47,5	26	6,5	73	205	16	2,0	T 400.103	L 400.103	X 400.103	
	6	-	400	250	M 14 x 1,5	10	102	70	55	47,5	26	6,5	73	205	16	2,0	T 400.104	L 400.104	X 400.104	
	8	-	315	200	M 16 x 1,5	10	112	80	65	53	30	6,5	75	205	16	3,0	T 400.106	L 400.106	X 400.106	
	10	-	315	200	M 18 x 1,5	10	112	80	65	53	30	6,5	75	205	16	3,0	T 315.108	L 315.108	X 315.108	
	12	-	250	160	M 22 x 1,5	12	136	100	80	60	35	9	80	205	16	4,5	T 315.110	L 315.110	X 315.110	
	16	-	200	160	M 26 x 1,5	12	136	100	80	60	35	9	80	205	16	4,5	T 250.112	L 250.112	X 250.112	
	20	-	200	100	M 30 x 1,5	12	145	110	85	72	42,5	9	85	300	16	7,0	T 200.116	L 200.116	X 200.116	
	25	-	100	63	M 38 x 1,5	14	170	130	105	85	47,5	11	95	350	22	8,0	T 200.120	L 200.120	X 200.120	
	32	-	80	63	M 45 x 1,5	14	194	150	115	95	52,5	11	100	350	22	10,5	T 100.125	L 100.125	X 100.125	
	40	-	63	63	M 52 x 1,5	14	234	190	150	110	57,5	14,5	110	350	22	20,0	T 080.132	L 080.132	X 080.132	
																		T 063.140	L 063.140	X 063.140
2 Für Rohrverschraubung leichte Reihe DIN 2353 For compression fitting, light series DIN 2353 Pour raccord avec cône, DIN 2353 série légère	4	6	250*	250	M 12 x 1,5	10	102	70	55	47,5	26	6,5	73	205	16	2,0	VHG	VHG	VHG	
	6	8	250*	250	M 14 x 1,5	10	102	70	55	47,5	26	6,5	73	205	16	2,0	T 250.204	L 250.204	X 250.204	
	8	10	250*	200	M 16 x 1,5	11	114	80	65	53	30	6,5	75	205	16	3,0	T 250.206	L 250.206	X 250.206	
	10	12	250*	200	M 18 x 1,5	11	114	80	65	53	30	6,5	75	205	16	3,0	T 250.208	L 250.208	X 250.208	
	12	15	250*	160	M 22 x 1,5	12	136	100	80	60	35	9	80	205	16	4,5	T 250.210	L 250.210	X 250.210	
	16	18	160*	160	M 26 x 1,5	12	136	100	80	60	35	9	80	205	16	4,5	T 250.212	L 250.212	X 250.212	
	20	22	160*	100	M 30 x 2	14	149	110	85	72	42,5	9	85	300	16	7,0	T 160.216	L 160.216	X 160.216	
	25	28	100	63	M 36 x 2	14	170	130	105	85	47,5	11	95	350	22	8,0	T 160.220	L 160.220	X 160.220	
	32	35	80	63	M 45 x 2	16	198	150	115	95	52,5	11	100	350	22	10,5	T 100.225	L 100.225	X 100.225	
	40	42	63	63	M 52 x 2	16	238	190	150	110	57,5	14,5	110	350	22	20,0	T 080.232	L 080.232	X 080.232	
																		T 063.240	L 063.240	X 063.240
	3 Für Rohrverschraubung schwere Reihe DIN 2353 For compression fitting, heavy series DIN 2353 Pour raccord avec cône, DIN 2353 série lourde	4	8	400	250	M 16 x 1,5	12	106	70	55	47,5	26	6,5	73	205	16	2,0	VHG	VHG	VHG
6		10	400	250	M 18 x 1,5	12	106	70	55	47,5	26	6,5	73	205	16	2,0	T 400.304	L 400.304	X 400.304	
8		12	315	200	M 20 x 1,5	12	116	80	65	53	30	6,5	75	205	16	3,0	T 400.306	L 400.306	X 400.306	
10		14	315	200	M 22 x 1,5	14	120	80	65	53	30	6,5	75	205	16	3,0	T 315.308	L 315.308	X 315.308	
12		16	250	160	M 24 x 1,5	14	140	100	80	60	35	9	80	205	16	4,5	T 315.310	L 315.310	X 315.310	
16		20	200	160	M 30 x 2	16	144	100	80	60	35	9	80	205	16	4,5	T 250.312	L 250.312	X 250.312	
20		25	200	100	M 36 x 2	18	157	110	85	72	42,5	9	85	300	16	7,0	T 200.316	L 200.316	X 200.316	
25		30	100	63	M 42 x 2	20	182	130	105	85	47,5	11	95	350	22	8,0	T 200.320	L 200.320	X 200.320	
32		38	80	63	M 52 x 2	22	210	150	115	95	52,5	11	100	350	22	10,5	T 100.325	L 100.325	X 100.325	
																		T 080.332	L 080.332	X 080.332
7 Rohrrinnen- gewinde DIN ISO 228/1 BSP female thread DIN ISO 228/1 Taraudage whitworth DIN ISO 228/1		3	-	400	-	G 1/8	11	55	45	35	32	18	5,5	45	90	8	0,8	VHG	VHG	VHG
		4	-	400	250	G 1/8	12,5	82	70	55	47,5	26	6,5	73	205	16	2,0	T 400.703	L 400.703	X 400.703
	6	-	400	250	G 1/4	12,5	82	70	55	47,5	26	6,5	73	205	16	2,0	T 400.704	L 400.704	X 400.704	
	8	-	315	200	G 3/8	12,5	92	80	65	53	30	6,5	75	205	16	3,0	T 400.706	L 400.706	X 400.706	
	10	-	315	200	G 3/8	12,5	92	80	65	53	30	6,5	75	205	16	3,0	T 315.708	L 315.708	X 315.708	
	12	-	250	160	G 1/2	15	113	100	80	60	35	9	80	205	16	4,5	T 315.710	L 315.710	X 315.710	
	16	-	200	160	G 1/2	15	113	100	80	60	35	9	80	205	16	4,5	T 250.712	L 250.712	X 250.712	
	20	-	200	100	G 3/4	18	129	110	85	72	42,5	9	85	300	16	7,0	T 200.716	L 200.716	X 200.716	
	25	-	100	63	G 1	19	151	130	105	85	47,5	11	95	350	22	8,0	T 200.720	L 200.720	X 200.720	
	32	-	80	63	G 1 1/4	20	172	150	115	95	52,5	11	100	350	22	10,5	T 100.725	L 100.725	X 100.725	
	40	-	63	63	G 1 1/2	23	206	190	150	110	57,5	14,5	110	350	22	20,0	T 080.732	L 080.732	X 080.732	
																		T 063.740	L 063.740	X 063.740

* Druckstufe der Rohrverschraubung.
Do not exceed nominal pipe pressure. Veuillez vous reporter à la pression nominale du tube.