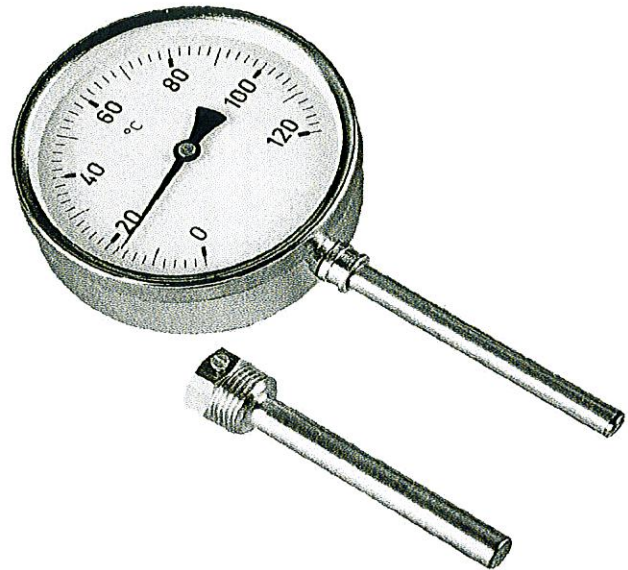


## Thermometer mit Bimetallwendel in Standardausführung

Nenngröße 63, 80, 100 und 160  
Genauigkeitsklasse 2

nach DIN 16 203 und 16 204



### Besonderheiten

einfache Ausführung  
schnell reagierende Bimetallwendel  
kurze Ansprechzeit

### Anwendung

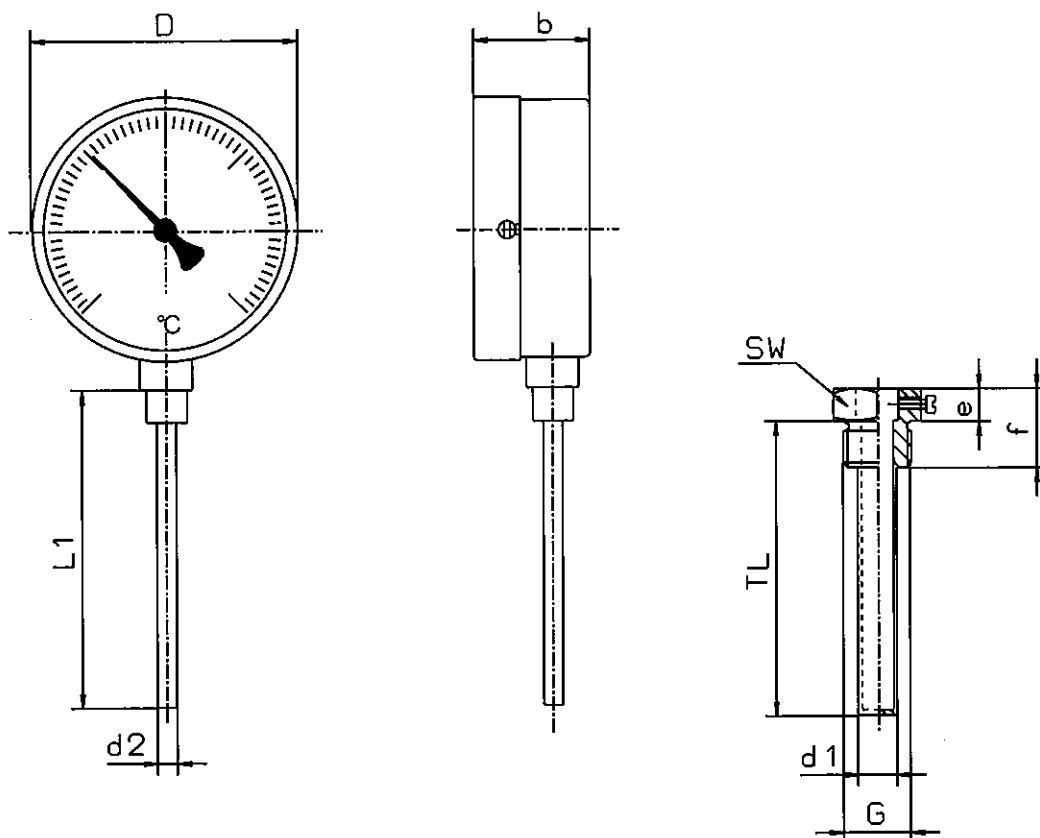
zur Messung von Temperaturen in Rohrleitungen  
und Behälter

### Einsatzbereiche

Heizungsanlagen  
Anlagen in der Industrie mit geringen Anforderungen  
an die Messgeräte

| Typ und Nenngröße  | TB-10 63   | TB-10 80 | TB-10 100 | TB-10 160 |
|--------------------|--|----------|-----------|-----------|
| Anschlusslage      | unten  |          |           |           |
| Anzeigebereiche    | -30...+50°C, -20...+60°C, -10...+50°C<br>0...40°C, 0...60°C, 0...80°C, 0...100°C, 0...120°C, 0...160°C, 0...200°C, 0...250°C<br>andere auf Anfrage |          |           |           |
| Verwendungsbereich | Skalenendwert  |          |           |           |
| Gehäuse            | Stahl, verzinkt  |          |           |           |
| Ring               | Stahl, vernickelt  |          |           |           |
| Sichtscheibe       | Kunststoff   |          |           |           |
| Zifferblatt        | Aluminium weiß, Skalierung schwarz   |          |           |           |
| Zeiger             | Aluminium, schwarz   |          |           |           |
| Messelement        | Bimetallwendel   |          |           |           |
| Anzeige Korrektur  | am Tauchschaftende   |          |           |           |
| Tauchschaft        | Kupferlegierung, Durchmesser 9 mm  |          |           |           |
| Anschluss          | abnehmbare Tauchhülse mit seitlicher Feststellschraube, Durchmesser 12 mm<br>SW 21, Kupferlegierung  |          |           |           |
| Anschlussmaße      | 45, 63, 100, 150, 200, 250 mm, andere Längen auf Anfrage   |          |           |           |
| Anschlussgewinde   | G 1/2 B  |          |           |           |
| max. Betriebsdruck | 6 bar  |          |           |           |
| Schutzart          | IP 41 nach EN 60529 / IEC 529  |          |           |           |
| Gewicht            | 0,07 kg  | 0,08 kg  | 0,13 kg   | 0,28 kg   |

## Bauformen und Abmessungen



| Maße in mm |     |     |    |    |    |   |    |    |         |
|------------|-----|-----|----|----|----|---|----|----|---------|
| Typ        | NG  | D   | b  | d1 | d2 | e | f  | sw | G       |
| TB-10      | 63  | 63  | 45 | 12 | 9  | 8 | 19 | 21 | G 1/2 B |
| TB-10      | 80  | 80  | 45 | 12 | 9  | 8 | 19 | 21 | G 1/2 B |
| TB-10      | 100 | 100 | 50 | 12 | 9  | 8 | 19 | 21 | G 1/2 B |
| TB-10      | 160 | 160 | 50 | 12 | 9  | 8 | 19 | 21 | G 1/2 B |

### Typenschlüssel:

