



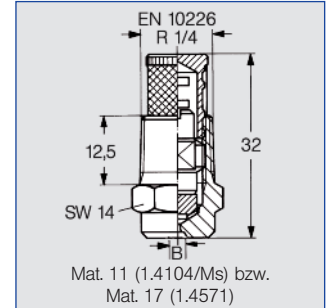
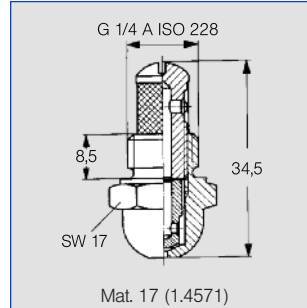
Axial-Hohlkegeldüsen

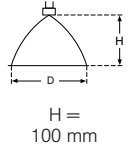
Baureihe 212



Äußerst feine, nebelartige Hohlkegelzerstäubung.

Anwendung:
Desinfektion, Luftbefeuchtung,
Keimkastenberieselung,
Warenbefeuchtung, Textil-
befeuchtung, Ölzerstäubung,
Absorption.



Strahlwinkel	Bestell-Nr.					B Ø [mm]	E Ø [mm]	ṽ [l/min]						Strahldurchmesser D bei p=7 bar  H = 100 mm
	Type	Mat.-Nr.		Code				p [bar]						
		11 1.4104/Ms	17 1.4571	AC	CC			2,0	3,0	5,0	7,0	10,0	20,0	
60°	212. 004	-	○	AC	-	0,10	0,10	-	-	0,013	0,015	0,018	0,025	80
	212. 014	-	○	AC	-	0,15	0,15	-	-	0,019	0,023	0,027	0,039	80
	212. 054	-	○	AC	-	0,20	0,15	-	-	0,027	0,033	0,039	0,057	80
80°	212. 085	○	-	-	CC	0,25	0,25	-	-	0,040	0,047	0,057	0,080	140
	212. 125	○*	○**	AC	CC	0,35	0,25	-	0,048	0,062	0,073	0,088	0,124	140
	212. 145	○	-	-	CC	0,40	0,30	-	0,063	0,082	0,097	0,116	0,164	140
	212. 165	○	-	-	CC	0,45	0,30	-	0,080	0,103	0,122	0,146	0,206	140
	212. 185	○	-	-	CC	0,50	0,35	-	0,101	0,130	0,154	0,184	0,260	140
	212. 205	○	-	-	CC	0,60	0,30	0,107	0,131	0,168	0,199	0,238	0,336	140
	212. 245	○	-	-	CC	0,70	0,45	0,166	0,202	0,261	0,310	0,370	0,522	140
	212. 285	○	○	AC	CC	0,90	0,60	0,262	0,320	0,390	0,460	0,550	0,770	140

B = Bohrungs-Ø · E = Engster Querschnitt
*Nur mit Code CC lieferbar
**Nur mit Code AC lieferbar

Das mitgelieferte, integrierte Sieb verhindert das Verstopfen der Düse und sorgt somit für eine lange Lebensdauer.

Bestellbeispiel: Type + Material-Nr. + Code = Bestellnummer
212. 004 + 17 + AC = 212. 004. 17. AC

Werkstoffe			
Material Nr.	Düse	Siebträger	Sieb
11	1.404	Messing	Monel
17	1.4571	1.4571	1.4571

Die Ausklappseite am Katalogende bietet Ihnen eine Übersicht über die verschiedenen Montagemöglichkeiten. Umfangreiches Montagezubehör finden Sie unter der Rubrik „Zubehör“.

Umrechnungsformel für diese Baureihe: $\dot{V}_2 = \dot{V}_1 * \sqrt{\frac{p_2}{p_1}}$

