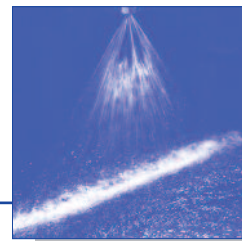




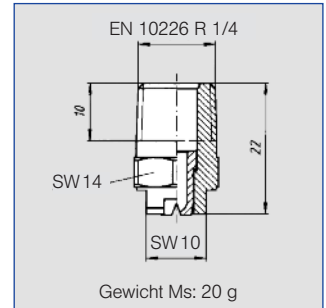
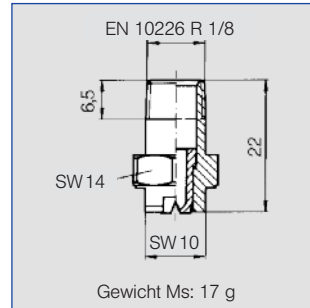
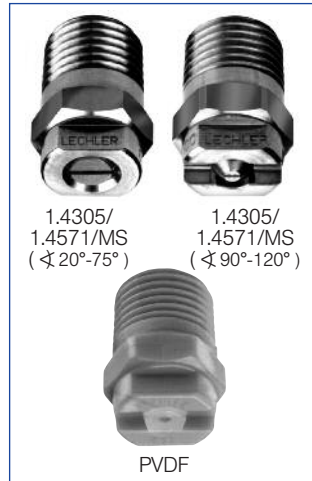
Flachstrahldüsen

Baureihe 632



Standardausführung mit konischem selbstdichtendem Gewinde. Stabile Strahlwinkel. Gleichmäßige, parabelförmige Flüssigkeitsverteilung. Im Verband sprühende Düsen weisen eine äußerst gleichmäßige Gesamt-Flüssigkeitsverteilung auf.

Anwendung:
Spritzreinigung, Oberflächenreinigung, Siebreinigung, Bandreinigung, Schmiervorgänge, Beschichtungsprozesse



Strahlwinkel	Bestell-Nr.						A Ø [mm]	E Ø [mm]	V̇ [l/min]								Strahlbreite B bei p = 2 bar	
	Type	Material-Nr.				Code			p [bar]								H=250 mm	H=500 mm
		16	17	30	5E				0,5	1,0	2,0	3,0	5,0	7,0	10,0			
20°	632.301	○	○	○	○	CA CC	0,70	0,60	0,16*	0,23*	0,32	0,39	0,51	0,60	0,72	65	120	
	632.361	○	○	○	○	CA CC	1,00	0,80	0,31*	0,44*	0,63	0,77	1,00	1,18	1,40	70	130	
	632.441	○	○	○	○	CA CC	1,35	1,10	0,62*	0,88	1,25	1,53	1,98	2,34	2,80	75	145	
	632.481	○	○	○	○	CA CC	1,50	1,20	0,80*	1,13	1,60	1,96	2,53	2,99	3,58	75	150	
30°	632.302	○	○	○	○	CA CC	0,60	0,50	0,16*	0,23*	0,32	0,39	0,51	0,60	0,72	120	235	
	632.362	○	○	○	○	CA CC	1,00	0,70	0,31*	0,44*	0,63	0,77	1,00	1,18	1,40	120	235	
	632.402	○	○	○	○	CA CC	1,20	0,90	0,50*	0,71	1,00	1,23	1,58	1,87	2,24	120	235	
	632.482	○	○	○	○	CA CC	1,50	1,10	0,80*	1,13	1,60	1,96	2,53	2,99	3,58	120	235	
	632.562	○	○	○	○	CA CC	2,00	1,50	1,25	1,77	2,50	3,06	3,95	4,68	5,59	120	235	
	632.642	○	○	○	-	CC	2,50	1,80	2,00	2,83	4,00	4,90	6,33	7,48	8,94	120	240	
	632.722	○	○	○	-	CC	3,00	2,40	3,15	4,46	6,30	7,72	9,96	11,79	14,09	125	240	
	632.762	○	○	○	-	CC	3,50	2,70	4,00	5,66	8,00	9,80	12,65	14,97	17,89	125	240	
45°	632.802	○	○	○	-	CC	4,00	3,10	5,00	7,07	10,00	12,25	15,81	18,71	22,36	130	250	
	632.303	○	○	○	-	CA CC	0,70	0,50	0,16*	0,23*	0,32	0,39	0,51	0,60	0,72	150	270	
	632.363	○	○	○	○	CA CC	1,00	0,60	0,31*	0,44*	0,63	0,77	1,00	1,18	1,40	155	280	
	632.403	○	○	○	○	CA CC	1,20	0,90	0,50*	0,71	1,00	1,23	1,58	1,87	2,24	175	320	
	632.483	○	○	○	○	CA CC	1,50	1,10	0,80*	1,13	1,60	1,96	2,53	2,99	3,58	180	340	
	632.563	○	○	○	○	CA CC	2,00	1,40	1,25	1,77	2,50	3,06	3,95	4,68	5,59	185	355	
	632.643	○	○	○	○	CA CC	2,50	1,80	2,00	2,83	4,00	4,90	6,33	7,48	8,94	195	370	
	632.723	○	○	○	-	CC	3,00	2,40	3,15	4,46	6,30	7,72	9,96	11,79	14,09	200	375	
	632.763	○	○	○	-	CC	3,50	2,60	4,00	5,66	8,00	9,80	12,65	14,97	17,89	200	380	
	632.803	○	○	○	-	CC	4,00	3,00	5,00	7,07	10,00	12,25	15,81	18,71	22,36	205	385	

A=äquivalenter Bohrungs-Ø · E=Engster Querschnitt
*Abweichendes Spritzbild.
Technische Änderungen vorbehalten.

Fortsetzung der Tabelle auf der folgenden Seite.

Bestellbeispiel: Type + Material-Nr. + Code = Bestellnummer
632.483 + 16 + CC = 632.483.16.CC

Die Ausklappseite am Katalogende bietet Ihnen eine Übersicht über die verschiedenen Montagemöglichkeiten. Umfangreiches Montagezubehör finden Sie unter der Rubrik „Zubehör“.





Flachstrahldüsen

Baureihe 632



Strahlwinkel	Bestell-Nr.						A Ø [mm]	E Ø [mm]	V̇ [l/min]								Strahlbreite B bei p = 2 bar	
	Type	Material-Nr.				Code			p [bar]									
		16	17	30	5E	EN 10226 R 1/8			EN 10226 R 1/4	0,5	1,0	2,0	3,0	5,0	7,0	10,0	H=250 mm	H=500 mm
	1.4305	1.4571	Ms	PVDF	0,5					1,0	2,0	3,0	5,0	7,0	10,0	H=250 mm	H=500 mm	
60°	632. 304	○	○	○	○	CA	CC	0,70	0,40	0,16*	0,23*	0,32	0,39	0,51	0,60	0,72	215	425
	632. 334	○	○	○	○	CA	CC	0,90	0,50	0,22*	0,32*	0,45	0,55	0,71	0,84	1,01	220	440
	632. 364	○	○	○	○	CA	CC	1,00	0,60	0,31*	0,44*	0,63	0,77	1,00	1,18	1,40	230	460
	632. 404	○	○	○	○	CA	CC	1,20	0,80	0,50*	0,71	1,00	1,23	1,58	1,87	2,24	245	485
	632. 444	○	○	○	○	CA	CC	1,35	0,90	0,62*	0,88	1,25	1,53	1,98	2,34	2,80	255	495
	632. 484	○	○	○	○	CA	CC	1,50	1,00	0,80*	1,13	1,60	1,96	2,53	2,99	3,58	260	510
	632. 514	○	○	○	○	CA	CC	1,65	1,10	0,95*	1,34	1,90	2,33	3,00	3,56	4,25	270	520
	632. 564	○	○	○	○	CA	CC	2,00	1,30	1,25	1,77	2,50	3,06	3,95	4,68	5,59	280	535
	632. 604	○	○	○	○	CA	CC	2,20	1,50	1,58	2,23	3,15	3,86	4,98	5,89	7,04	290	550
	632. 644	○	○	○	○	-	CC	2,50	1,60	2,00	2,83	4,00	4,90	6,33	7,48	8,94	295	565
	632. 674	○	○	○	○	-	CC	2,70	1,80	2,38	3,36	4,75	5,82	7,51	8,89	10,62	300	575
	632. 724	○	○	○	○	-	CC	3,00	2,10	3,15	4,46	6,30	7,72	9,96	11,79	14,09	305	590
	632. 764	○	○	○	-	-	CC	3,50	2,30	4,00	5,66	8,00	9,80	12,65	14,97	17,89	310	595
	632. 804	○	-	○	○	-	CC	4,00	2,60	5,00	7,07	10,00	12,25	15,81	18,71	22,36	310	595
632. 844	○	-	○	○	-	CC	4,50	3,00	6,25	8,84	12,50	15,31	19,76	23,39	27,95	310	590	
632. 884	○	-	○	○	-	CC	5,00	3,40	8,00	11,31	16,00	19,60	25,30	29,93	35,78	300	570	
632. 944	-	-	○	○	-	CC	5,70	4,40	11,20	15,84	22,40	27,43	35,42	41,91	50,09	300	570	
75°	632. 145	○	-	○	-	CA	CC	0,16	0,30	-	0,04*	0,05	0,06	0,08	0,09	0,11	280	550
	632. 165	○	-	○	-	CA	CC	0,20	0,34	-	0,05*	0,07	0,08	0,10	0,12	0,15	290	560
	632. 185	○	-	○	-	CA	CC	0,35	0,20	-	0,06*	0,08	0,10	0,13	0,15	0,18	300	575
	632. 215	○	-	○	-	CA	CC	0,40	0,20	-	0,08*	0,11	0,14	0,18	0,21	0,25	300	580
	632. 245	○	-	○	-	CA	CC	0,50	0,30	-	0,12*	0,16	0,20	0,26	0,30	0,36	310	585
	632. 275	○	-	○	-	CA	CC	0,60	0,30	0,11*	0,16*	0,22	0,27	0,35	0,41	0,49	310	590
90°	632. 216	○	-	○	-	CA	CC	0,40	0,20	-	0,08*	0,11	0,14	0,18	0,21	0,25	370	700
	632. 276	○	-	○	-	CA	CC	0,60	0,30	0,11*	0,16*	0,22	0,27	0,35	0,41	0,49	375	720
	632. 306	○	○	○	○	CA	CC	0,70	0,40	0,16*	0,23*	0,32	0,39	0,51	0,60	0,72	380	740
	632. 336	○	○	○	○	CA	CC	0,90	0,50	0,22*	0,32*	0,45	0,55	0,71	0,84	1,01	415	800
	632. 366	○	○	○	○	CA	CC	1,00	0,50	0,31*	0,44*	0,63	0,77	1,00	1,18	1,41	420	810
	632. 406	○	○	○	○	CA	CC	1,20	0,70	0,50*	0,71	1,00	1,23	1,58	1,87	2,24	430	820
	632. 446	○	○	○	○	CA	CC	1,35	0,80	0,62*	0,88	1,25	1,53	1,98	2,34	2,80	435	830
	632. 486	○	○	○	○	CA	CC	1,50	0,80	0,80*	1,13	1,60	1,96	2,53	2,99	3,58	440	835
	632. 516	○	○	○	○	CA	CC	1,65	0,90	0,95*	1,34	1,90	2,33	3,00	3,56	4,25	440	840
	632. 566	○	○	○	○	CA	CC	2,00	1,10	1,25	1,77	2,50	3,06	3,95	4,68	5,59	445	850
	632. 606	○	○	○	○	CA	CC	2,20	1,20	1,58	2,23	3,15	3,86	4,98	5,89	7,04	450	860
	632. 646	○	○	○	○	-	CC	2,50	1,30	2,00	2,83	4,00	4,90	6,33	7,48	8,94	455	865
	632. 676	○	○	○	○	-	CC	2,70	1,40	2,38	3,36	4,75	5,82	7,51	8,89	10,62	465	875
	632. 726	○	○	○	○	-	CC	3,00	1,70	3,15	4,46	6,30	7,72	9,96	11,79	14,09	470	885
	632. 766	○	○	○	○	-	CC	3,50	1,90	4,00	5,66	8,00	9,80	12,65	14,97	17,89	475	890
	632. 806	○	-	○	○	-	CC	4,00	2,40	5,00	7,07	10,00	12,25	15,81	18,71	22,36	480	900
	632. 846	-	-	-	○	-	CC	4,50	2,40	6,25	8,84	12,50	15,31	19,76	23,39	27,95	480	900
	632. 886	○	-	○	○	-	CC	5,00	3,10	8,00	11,31	16,00	19,60	25,30	29,93	35,78	480	910

A = äquivalenter Bohrungs-Ø · E = Engster Querschnitt
 *Abweichendes Spritzbild.
 Technische Änderungen vorbehalten.

Fortsetzung der Tabelle auf der folgenden Seite.

Bestellbeispiel: Type + Material-Nr. + Code = Bestellnummer
 632. 304. + 16 + CA = 632. 304. 16. CA

Die Ausklappseite am Katalogende bietet Ihnen eine Übersicht über die verschiedenen Montagemöglichkeiten. Umfangreiches Montagezubehör finden Sie unter der Rubrik „Zubehör“.

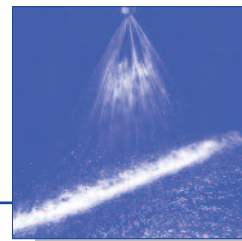
Umrechnungsformel für diese Baureihe: $\dot{V}_2 = \dot{V}_1 \cdot \sqrt{\frac{p_2}{p_1}}$





Flachstrahldüsen

Baureihe 632



Strahlwinkel	Bestell-Nr.						A Ø [mm]	E Ø [mm]	V̇ [l/min]							Strahlbreite B bei p = 2 bar		
	Type	Material-Nr.				Code			p [bar]									
		16	17	30	5E	EN 10226 R 1/8			EN 10226 R 1/4	0,5	1,0	2,0	3,0	5,0	7,0			10,0
120°	632. 187	○	-	○	-	CA	CC	0,35	0,20	-	0,06*	0,08	0,10	0,13	0,15	0,18	630	1200
	632. 217	○	-	○	-	CA	CC	0,40	0,20	-	0,08*	0,11	0,14	0,18	0,21	0,25	640	1210
	632. 247	○	-	○	-	CA	CC	0,50	0,20	-	0,12*	0,16	0,20	0,26	0,30	0,36	650	1230
	632. 277	○	-	○	-	CA	CC	0,60	0,30	-	0,16*	0,22	0,27	0,35	0,41	0,49	660	1250
	632. 307	○	-	○	○	CA	CC	0,70	0,30	0,16*	0,23*	0,32	0,39	0,51	0,60	0,72	660	1250
	632. 337	○	○	○	○	CA	CC	0,90	0,40	0,22*	0,32*	0,45	0,55	0,71	0,84	1,01	670	1270
	632. 367	○	○	○	○	CA	CC	1,00	0,50	0,31*	0,44*	0,63	0,77	1,00	1,18	1,41	670	1270
	632. 407	○	○	○	○	CA	CC	1,20	0,60	0,50*	0,71	1,00	1,23	1,58	1,87	2,24	670	1270
	632. 447	○	○	○	○	CA	CC	1,35	0,60	0,62*	0,88	1,25	1,53	1,98	2,34	2,80	675	1270
	632. 487	○	○	○	○	CA	CC	1,50	0,60	0,80*	1,13	1,60	1,96	2,53	2,99	3,58	680	1275
	632. 517	○	○	○	○	CA	CC	1,65	0,90	0,95*	1,34	1,90	2,33	3,00	3,56	4,25	685	1280
	632. 567	○	○	○	○	CA	CC	2,00	0,90	1,25	1,77	2,50	3,06	3,95	4,68	5,59	690	1285
	632. 607	○	○	○	○	CA	CC	2,20	1,10	1,58	2,23	3,15	3,86	4,98	5,89	7,04	700	1300
	632. 647	○	○	○	-	-	CC	2,50	1,30	2,00	2,83	4,00	4,90	6,33	7,48	8,94	700	1300
	632. 677	○	○	○	○	-	CC	2,70	1,40	2,38	3,36	4,75	5,82	7,51	8,89	10,62	720	1330
	632. 727	○	○	○	○	-	CC	3,00	1,60	3,15	4,46	6,30	7,72	9,96	11,79	14,09	740	1360
	632. 767	○	○	○	○	-	CC	3,50	1,70	4,00	5,66	8,00	9,80	12,65	14,97	17,89	760	1400
632. 807	-	-	○	-	-	CC	4,00	2,00	5,00	7,07	10,00	12,25	15,81	18,71	22,36	790	1450	
632. 847	-	-	-	○	-	CC	4,50	2,30	6,25	8,84	12,50	15,31	19,76	23,39	27,95	790	1450	

A = äquivalenter Bohrungs-Ø · E = Engster Querschnitt

*Abweichendes Spritzbild.

Technische Änderungen vorbehalten.

Die Ausklappseite am Katalogende bietet Ihnen eine Übersicht über die verschiedenen Montagemöglichkeiten. Umfangreiches Montagezubehör finden Sie unter der Rubrik „Zubehör“.

Bestellbeispiel: Type + Material-Nr. + Code = Bestellnummer
 632. 187. + 16 + CC = 632. 187. 16. CC

$$\dot{V}_2 = \dot{V}_1 \cdot \sqrt{\frac{p_2}{p_1}}$$