

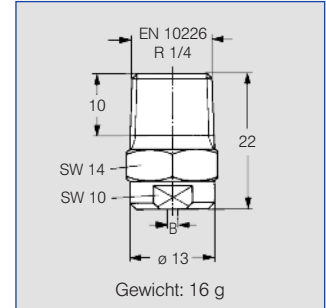
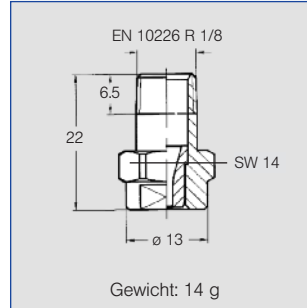


# Vollstrahldüsen für Luft bzw. Sattedampf

## Baureihe 544

### Kraftvoller, punktförmig auftreffender Luftstrahl.

Anwendung:  
Zielgerichtetes Aus- und Abblasen.



Bestell-Nr.				B Ø [mm]	$\dot{V}_n$ Luft [m³/h]				$\dot{M}$ Sattedampf [kg/h]					
Type	Mat.-Nr.	Code			p [bar]				p [bar]					
		16	EN 10226 R 1/8		EN 10226 R 1/4	1	2	3	5	1	2	3	5	
	14305													
<b>544. 360</b>	○	<b>CA</b>	<b>CC</b>	1,05	0,80	1,00	1,30	2,00	0,80	1,20	1,50	2,20		
<b>544. 400</b>	○	<b>CA</b>	<b>CC</b>	1,30	1,00	2,00	2,40	3,00	1,30	1,90	2,50	3,70		
<b>544. 480</b>	○	<b>CA</b>	<b>CC</b>	1,32	1,50	2,50	3,00	4,60	1,90	2,80	3,70	5,50		
<b>544. 560</b>	○	<b>CA</b>	<b>CC</b>	1,65	2,50	4,00	5,00	7,50	2,80	4,10	5,40	8,20		
<b>544. 640</b>	○	<b>CA</b>	<b>CC</b>	2,09	4,00	6,00	8,00	12,00	5,00	7,20	9,50	14,00		
<b>544. 720</b>	○	<b>CA</b>	<b>CC</b>	2,63	7,00	10,00	14,00	21,00	7,40	10,00	13,00	20,00		
<b>544. 800</b>	○	<b>CA</b>	<b>CC</b>	3,30	11,00	16,00	21,00	32,00	11,00	16,50	22,00	33,00		

B=Bohrungs-ø

**Bestellbeispiel:** Type + Material-Nr. + Code = Bestellnummer  
**544. 360 + 16 + CC = 544. 360. 16. CC**