

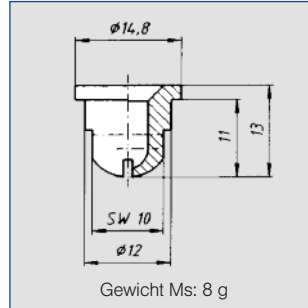


# Flachstrahldüsen für Luft bzw. Sattedampf

## Baureihe 679

**Besonders breiter, kräftiger Luftstrahl.**  
**Montage mit Überwurfmutter.**  
**Problemloser Düsenwechsel.**  
**Einfache Strahlausrichtung.**

Anwendung:  
 Abblasen von Flüssigkeiten,  
 Kühlen, Erwärmen, Trocknen.



| Strahlwinkel | Bestell-Nr. |          | A<br>Ø<br>[mm] | $V_n$ L = Luft [m³/h]<br>$M$ S = Sattedampf [kg/h] |       |       |       |       |        |       |       |   |   |  |  |
|--------------|-------------|----------|----------------|--|-------|-------|-------|-------|--------|-------|-------|---|---|--|--|
|              | Type        | Mat.-Nr. |                | p [bar]  |       |       |       |       |        |       |       |   |   |  |  |
|              | 17          | 30       | 0,5            | 2,0  | 5,0   | 10,0  |       |       |        |       |       |   |   |  |  |
| ca. 70°      | 679. 037    | -        | 1,2            | L  | S     | L     | S     | L     | S      | L     | S     | L | S |  |  |
|              | 679. 085    | ○        | 1,3            | 1,40   | 0,50  | 2,60  | 1,50  | 5,40  | 3,20   | 11,00 | 6,10  |   |   |  |  |
|              | 679. 117    | ○        | 1,5            | 1,20   | 0,90  | 3,00  | 1,90  | 6,00  | 3,70   | 11,10 | 6,70  |   |   |  |  |
|              | 679. 165    | ○        | 1,8            | 1,70   | 0,80  | 3,50  | 2,30  | 7,80  | 5,10   | 15,00 | 9,50  |   |   |  |  |
|              | 679. 255    | ○        | 2,1            | 2,20   | 1,70  | 5,30  | 3,30  | 10,70 | 6,60   | 19,50 | 11,80 |   |   |  |  |
|              | 679. 365    | ○        | 2,8            | 3,20   | 2,50  | 7,90  | 4,90  | 15,70 | 9,70   | 28,80 | 17,50 |   |   |  |  |
|              | 679. 415    | ○        | 3,6            | 5,40   | 4,10  | 13,10 | 8,20  | 26,20 | 16,10  | 48,10 | 29,10 |   |   |  |  |
|              | 679. 495    | ○        | 4,3            | 8,90   | 6,80  | 21,70 | 13,60 | 43,30 | 26,70  | 79,40 | 48,10 |   |   |  |  |
|              |             |          |                | 10,30  | 32,80 | 20,60 | 65,60 | 40,40 | 120,20 | 72,90 |       |   |   |  |  |

A = Äquivalenter Bohrungs-ø

|                  |          |   |              |   |               |
|------------------|----------|---|--------------|---|---------------|
| Bestellbeispiel: | Type     | + | Material-Nr. | = | Bestellnummer |
|                  | 679. 037 | + | 30           | = | 679. 037. 30  |

Die Ausklappseite am Katalogende bietet Ihnen eine Übersicht über die verschiedenen Montagemöglichkeiten. Umfangreiches Montagezubehör finden Sie unter der Rubrik „Zubehör“.

