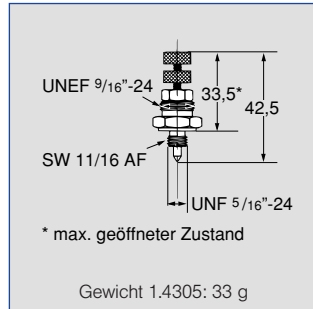
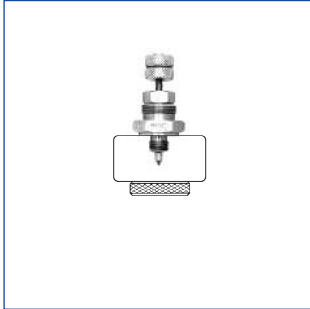




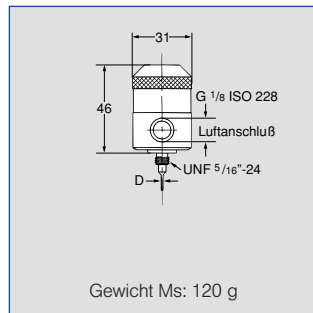
Zubehör für Pneumatik-Zerstäuberdüsen der Baureihen 136.1 - 136.6

Reguliereinrichtung und Absperrnadel



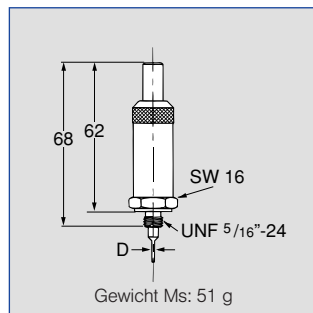
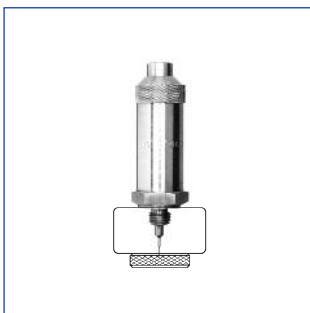
Bestell-Nr.		Für Düsen	Nadeldurchmesser D [mm]
Type	Mat-Nr.		
	16		
	1.4305		
015. 600	○	Passend für alle Düsen der Baureihe 136	

Pneumatisch gesteuertes Ventil. Öffnungsdruck 2,1 bar, max. 180 Schaltspiele/min.



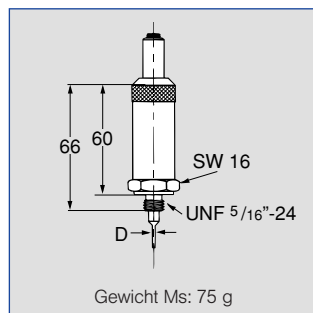
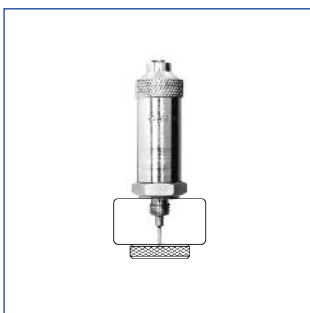
Bestell-Nr.		Für Düsen	Nadeldurchmesser D [mm]
Type	Mat-Nr.		
	16 35		
	1.4305 Ms vernickelt		
015. 601. xx. 01	○ ○	136. xxx. xx. 11	2,4
015. 601. xx. 02	○ ○	136. xxx. xx. 12	1,4
015. 601. xx. 03	○ ○	136. xxx. xx. 13	1,0
015. 601. xx. 04	○ ○	136. xxx. xx. 14	0,7
015. 601. xx. 05	○ ○	136. xxx. xx. 15	0,5
015. 601. xx. 06	○ ○	136. xxx. xx. 16	0,3

Schnellreinigungseinrichtung



Bestell-Nr.		Für Düsen	Nadeldurchmesser D [mm]
Type	Mat-Nr.		
	16 35		
	1.4305 Ms vernickelt		
015. 602. xx. 01	○ ○	136.xxx.xx.11	2,4
015. 602. xx. 02	○ ○	136.xxx.xx.12	1,4
015. 602. xx. 03	○ ○	136.xxx.xx.13	1,0
015. 602. xx. 04	○ ○	136.xxx.xx.14	0,7
015. 602. xx. 05	○ ○	136.xxx.xx.15	0,5
015. 602. xx. 06	○ ○	136.xxx.xx.16	0,3

Reguliereinrichtung mit Schnellreinigungsnadel



Bestell-Nr.		Für Düsen	Nadeldurchmesser D [mm]
Type	Mat-Nr.		
	16 35		
	1.4305 Ms vernickelt		
015. 603. xx. 01	○ ○	136. xxx. xx. 11	2,4
015. 603. xx. 02	○ ○	136. xxx. xx. 12	1,4
015. 603. xx. 03	○ ○	136. xxx. xx. 13	1,0
015. 603. xx. 04	○ ○	136. xxx. xx. 14	0,7
015. 603. xx. 05	○ ○	136. xxx. xx. 15	0,5
015. 603. xx. 06	○ ○	136. xxx. xx. 16	0,3

Bestellbeispiel: Type + Material-Nr. (xx) = Bestellnummer
 015. 603. xx. 01 + 16 = 015. 603. 16. 01

