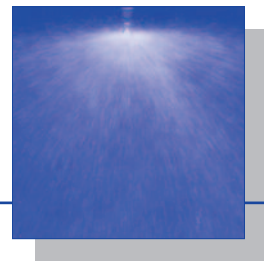




# Pralltellerdüse

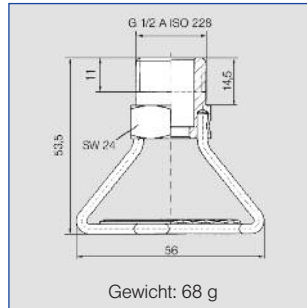
## Baureihe 525



### Vollkegelzerstäubung. Verstopfungsunempfindliche Düse ohne Dralleinsätze.

Verwendung:

Brandschutz und Berieselung,  
großflächige Beaufschlagung.



Strahlwinkel	Bestell-Nr.		B Ø mm	Ḃ [l/min]						Strahldurchmesser [D] bei p=3 bar ca.	
	Type	Mat. Nr.		p [bar]						 H = 1 m      H = 3 m	
				0,5	1,0	2,0	3,0	5,0	10,0		
180°	524. 809	○ ○	4,00	5,00	7,10	10,00	12,20	15,80	22,40	5,60 m	6,40 m
	525. 049*	○ ○	8,00	20,00	28,30	40,00	49,00	63,20	89,40	10,00 m	13,20 m
	525. 109*	○ -	9,30	28,00	40,00	56,00	69,00	89,00	125,00	10,20 m	13,40 m
	525. 169*	○ -	10,90	40,00	57,00	80,00	98,00	126,00	179,00	10,60 m	13,60 m
	525. 229	○ -	12,20	56,00	79,00	112,00	137,00	177,00	250,00	6,80 m	10,40 m
	525. 269	○ ○	12,30	70,00	99,00	140,00	171,00	221,00	313,00	5,20 m	10,20 m

B = Bohrungs-ø

<b>Bestellbeispiel:</b>	<b>Type</b>	<b>+</b>	<b>Material-Nr.</b>	<b>=</b>	<b>Bestellnummer</b>
	525. 049		+ 30		= 525. 049. 30



Weitere Düsen für den  
Brandschutz finden Sie in  
unserer Broschüre  
"Lechler-Düsen im Brand-  
schutz". Bitte fordern Sie  
diese Broschüre mit dem  
Fax-Formular am Katalog-  
ende an.