



Whisperblast-Mehrkanaldüsen

Lärmarme Flachstrahldüsen

Standardausführungen
für universellen Einsatz



600.130.56 (POM)



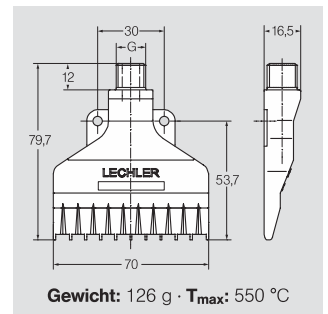
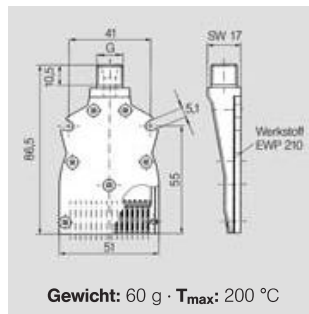
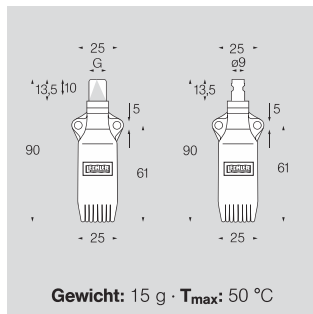
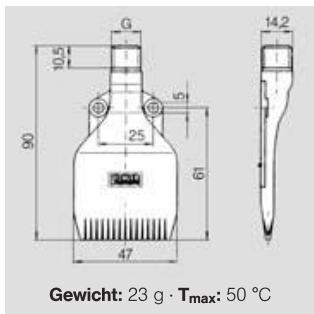
600.484.56 (POM)



600.283.42 (Aluminium)

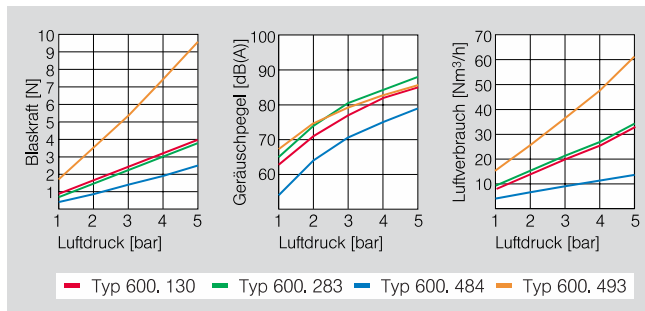


600.493.1Y (Edelstahl 316L)



Mehrkanal-Flachstrahldüse Baureihe 600.130 / 600.484 / 600.283 / 600.493

- kräftiger, auf die Fläche wirkender Luftstrahl
- niedriger Geräuschpegel
- geringer Luftverbrauch
- Standarddüse mit großer Anwendungsvielfalt
- Aluminium-Ausführung für hohe mechanische/thermische Beanspruchung.



Anwendungen:
Ab- und Ausblasen, Reinigen, Trocknen, Kühlen, Transportieren

Düsenleiste siehe S. 12.



600.130.56.01 mit Zubehör

Bestell-Nr.		Anschlussgewinde G	Zubehör
Type	Code		
600.130.56 (Material: POM)	BC	1/4 NPT	
	AC	G 1/4 A ISO 228	
	02	G 1/4 A ISO 228	Verschlussleiste
	01	G 1/4 A ISO 228	Verschlussleiste Schlauchnippel (D = 8 mm), Stahlklemmstück (L = 85 mm)
600.484.56 (Material: POM)	AC	G 1/4 A ISO 228	
	BC	1/4 NPT	
	HG	M12 x 1,25	
	00	Schnellverschlusskupplung NW5	
600.283.42 (Material: Aluminium)	AC	G 1/4 A ISO 228	
	BC	1/4 NPT	
600.493.1Y (Material: Edelstahl 316L)	AC	G 1/4 A ISO 228	
	BC	1/4 NPT	

Von den Berufsgenossenschaften empfohlen, als wertvolles Hilfsmittel zur Lärmbekämpfung im Betrieb

Bestellbeispiel:	Type	+	Code	=	Bestellnummer
	600.130.56	+	AC	=	600.130.56.AC