

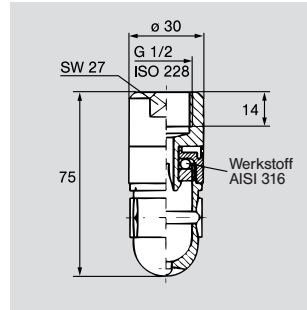
# Rotationsreiniger »MiniWhirly«/»MicroWhirly« – Baureihe 500.186/500.191 Kunststoffversionen

## Baureihe 500.186

- Robuste Konstruktion, besonders zuverlässiger Betrieb
- 300° Sprühwinkel
- Werkstoff: POM
- Kugellager aus Edelstahl AISI 316
- Sehr kompakte Abmessungen
- Selbstdrehend
- Antrieb und Schmierung durch die Reinigungsflüssigkeit

### Anwendungen:

- Reinigung von
- Fässern
  - Dosen
  - Autoklaven
  - Maschinen



**Max. Behälterdurchmesser:**  
1 - 1,5 m

**Empfohlener Betriebsdruck:**  
1 - 2 bar

**Max. Temperatur:**  
50 °C

**Einbau:**  
vertikal nach unten

Strahl - winkel	Bestell-Nr. Type	E ø [mm]	An - schluss	Volumenstrom $\dot{V}$ [l/min]				Höhe [mm]	Durch- messer [mm]
				$\Delta p$ [bar]	$(\Delta p_{max} = 5 \text{ bar})$		40 psi [US gal./ min]		
300°	500.186.56.AH	1,9	1/2"	13	18	22	5,5	75	30

E = Engster Querschnitt.

Zum Schutz der Lagerung empfehlen wir die Verwendung eines Leitungsfilters 0,3 mm/50 mesh.

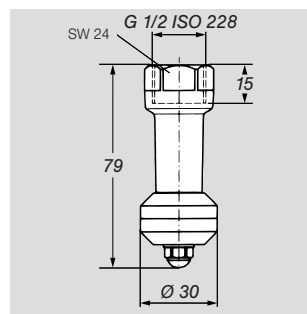
**FDA-konform**  
Siehe Hinweise auf Seite 8

## Baureihe 500.191

- Günstiger Rotationsreiniger
- Gute Korrosionsbeständigkeit
- Verschiedene Sprühwinkel
- Werkstoff: PVDF
- Gleitlager
- Sehr kompakte Abmessungen
- Selbstdrehend
- Antrieb und Schmierung durch die Reinigungsflüssigkeit
- Alle verwendeten Materialien sind FDA-konform

### Anwendungen:

- Reinigung von
- Fässern
  - Dosen
  - Autoklaven
  - Maschinen



**Max. Behälterdurchmesser:**  
1 - 1,5 m

**Empfohlener Betriebsdruck:**  
1 - 2 bar

**Max. Temperatur:**  
90 °C

**Einbau:**  
Betrieb in jeder Einbaulage möglich

Strahl - winkel	Bestell-Nr. Type	E ø [mm]	An - schluss	Volumenstrom $\dot{V}$ [l/min]				Höhe [mm]	Durch- messer [mm]
				$\Delta p$ [bar]	$(\Delta p_{max} = 5 \text{ bar})$		40 psi [US gal./ min]		
180°	500.191.5E.02	2,2	1/2"	9	13	16	4	79	30
180°	500.191.5E.01	2,2	1/2"	9	13	16	4	79	30
360°	500.191.5E.00	2,2	1/2"	14	20	24	6,2	79	30

E = Engster Querschnitt.

Druckluft nur kurzzeitig zum Trockenblasen einsetzbar. Einsatz oberhalb des optimalen Drucks hat negative Auswirkungen auf Reinigungsergebnis und Verschleiß. Für ausführliche Bestelldaten wenden Sie sich bitte an Ihren Lechler Ansprechpartner. Zum Schutz der Lagerung empfehlen wir die Verwendung eines Leitungsfilters 0,3 mm/50 mesh.