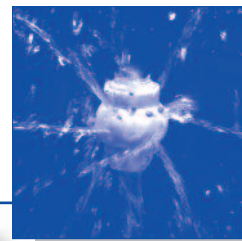




Teflon® Whirling Nozzle – speziell für CIP-Anwendungen Baureihe 573 / 583



A³ Version mit Steckverbindung erfüllt die hohen hygienischen Anforderungen nach »3-A«.

Die komplett aus PTFE gefertigte Teflon® Whirling Nozzle vereint maximale Korrosionsbeständigkeit mit minimalem Gewicht und Größe. Der Rotationsreiniger arbeitet mit wirkungsvollen Vollstrahldüsen, die zusätzlich durch Spülkräft abreinigen.

- gleichmäßige Rotation
- lückenlose Rundumreinigung
- Alle verwendeten Materialien sind FDA-konform

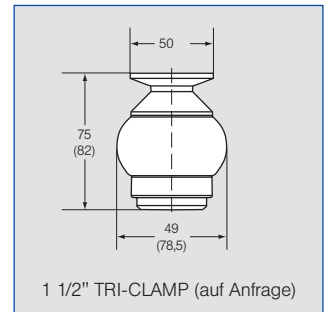
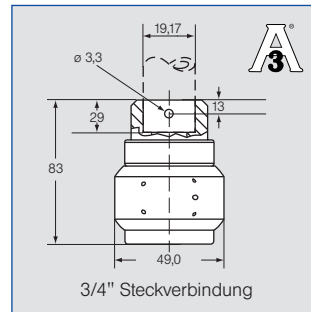
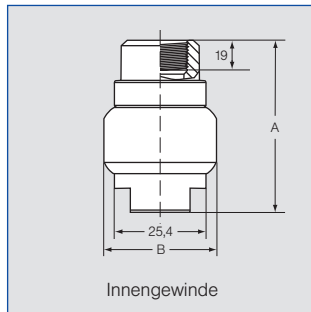
Für Umgebungen mit speziellen hygienischen Anforderungen bestellen Sie die Version mit Aufsteckverbindung:

- Konstruktion erfüllt 3A-Standard
- Feine Oberflächenbeschaffenheit
- Sprühkopf ist selbstreinigend und -entleerend



**Erhältlich mit drei Anschluss-
optionen:**

- Standard: 3/4" oder 1" ISO Innengewinde
- Für hygienerelevante CIP Anwendungen: 3/4" Aufsteckverbindung für Rohre
- 1 1/2" Tri-Clamp auf Anfrage



Anwendungen:

Zum Spülen kleiner bis mittelgroßer Tanks, z. B. in der Chemischen, Pharmazeutischen und Nahrungsmittel-Industrie

- Hervorragend in korrosiven Umgebungen
- Empfohlen für Glas- und Emailtanks

Max. Tankdurchmesser für:

Spülen: 5 m
Reinigen: 3 m

Empfohlener Betriebsdruck:

1 - 2 bar

Max. Temperatur:

95 °C

Werkstoffe:

Komplett aus PTFE (Teflon®).
Splintklammer:
Edelstahl AISI 316L

Lagerung:

PTFE Gleitlager

Strahl- winkel	Bestell-Nummer				E ∅ [mm]	Volumenstrom \dot{V} [l/min]					Höhe A [mm]	Durch- messer B [mm]
	Type	Anschluss				Δp [bar]	$(\Delta p_{max} = 6 \text{ bar})$					
		G* 3/4 ISO 228	G* 1 ISO 228	Steck- ver- bindung		1	2	3	4	40 psi [US gal./ min]		
270°	583.266.55	AL	-	TF07	1,0	103	145	178	205	45	74	49
270°	573.266.55	AL	-	TF07	1,0	103	145	178	205	45	74	49
360°	583.119.55	AL	-	TF07	1,0	41	58	71	82	18	74	49
	583.209.55	AL	-	TF07	1,0	71	100	122	141	31	74	49
	583.269.55	AL	-	TF07	1,0	103	145	178	205	45	74	49
	583.279.55	-	AN	TF10	1,0	106	150	184	212	47	100	78,5
	583.349.55	-	AN	TF10	1,0	159	225	276	318	70	100	78,5

E = Engster Querschnitt. * NPT-Gewinde auf Anfrage.

Druckluft nur kurzzeitig zum Trockenblasen einsetzbar. Verwendung eines Leitungsfilters 0,3 mm/50 mesh. Für ausführliche Bestelldaten wenden Sie sich bitte an Ihren Lechler Ansprechpartner. Einsatz oberhalb des optimalen Drucks hat negative Auswirkungen auf Reinigungsergebnis und Verschleiß.

Bestell- Beispiel:	Type	+	Anschluss	=	Bestell-Nummer
583.266.55.		+	AL	=	583.266.55.AL

**Zusätzliche Strahlwinkel
sowie weitere Leistungs-
größen finden Sie in
unserer Broschüre
„Tankreinigungsdüsen“**

