



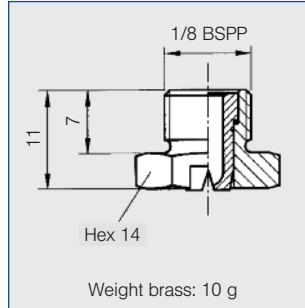
# Flat fan nozzles

## Series 610



**Compact design, suitable for narrow installation conditions. Stable spray angle. Uniform parabolic distribution of liquid.**

Applications:  
Cleaning installations, cooling headers, spray pipes.



Spray angle	Ordering no.		A Ø [mm]	E Ø [mm]	V̇ [l/min]								Spray width B at p = 2 bar		
	Type	Mat.-no.			p [bar]										
		16 1.4305/303 SS			30 Brass	0,5	1,0	2,0	[US gal./min] at 40 psi	3,0	5,0	10,0			H = 250 mm
20°	610. 301	○	○	0,70	0,60	0,16*	0,23*	0,32	0,10	0,39	0,51	0,72	65	125	
	610. 361	○	○	1,00	0,80	0,31*	0,44*	0,63	0,20	0,77	1,00	1,40	65	125	
	610. 441	○	○	1,35	1,10	0,62*	0,88	1,25	0,39	1,53	1,98	2,80	65	125	
	610. 481	○	○	1,50	1,20	0,80*	1,13	1,60	0,50	1,96	2,53	3,58	65	125	
30°	610. 302	○	○	0,70	0,50	0,16*	0,23*	0,32	0,10	0,39	0,51	0,72	115	230	
	610. 362	○	○	1,00	0,70	0,31*	0,44*	0,63	0,20	0,77	1,00	1,40	115	230	
	610. 402	○	○	1,20	0,90	0,50*	0,71	1,00	0,31	1,23	1,58	2,24	115	230	
	610. 482	○	○	1,50	1,10	0,80*	1,13	1,60	0,50	1,96	2,53	3,58	115	230	
	610. 562	○	○	2,00	1,50	1,25	1,77	2,50	0,78	3,06	3,95	5,59	115	230	
45°	610. 303	○	○	0,70	0,50	0,16*	0,23*	0,32	0,10	0,39	0,51	0,72	185	340	
	610. 363	○	○	1,00	0,60	0,31*	0,44*	0,63	0,20	0,77	1,00	1,40	185	340	
	610. 403	○	○	1,20	0,90	0,50*	0,71	1,00	0,31	1,23	1,58	2,24	185	340	
	610. 483	○	○	1,50	1,10	0,80*	1,13	1,60	0,50	1,96	2,53	3,58	185	340	
	610. 563	○	○	2,00	1,40	1,25	1,77	2,50	0,78	3,06	3,95	5,59	185	340	
	610. 643	○	○	2,50	1,80	2,00	2,83	4,00	1,24	4,90	6,33	8,94	185	340	
60°	610. 304	○	○	0,70	0,40	0,16*	0,23*	0,32	0,10	0,39	0,51	0,72	275	525	
	610. 334	○	○	0,90	0,50	0,22*	0,32*	0,45	0,14	0,55	0,71	1,01	275	525	
	610. 364	○	○	1,00	0,60	0,31*	0,44*	0,63	0,20	0,77	1,00	1,40	275	525	
	610. 404	○	○	1,20	0,80	0,50*	0,71	1,00	0,31	1,23	1,58	2,24	275	525	
	610. 444	○	○	1,35	0,90	0,62*	0,88	1,25	0,39	1,53	1,98	2,80	280	530	
	610. 484	○	○	1,50	1,00	0,80*	1,13	1,60	0,50	1,96	2,53	3,58	280	530	
	610. 514	○	○	1,65	1,10	0,95*	1,34	1,90	0,59	2,33	3,00	4,25	280	530	
	610. 564	○	○	2,00	1,30	1,25	1,77	2,50	0,78	3,06	3,95	5,59	280	530	
75°	610. 604	○	○	2,20	1,50	1,58	2,23	3,15	0,98	3,86	4,98	7,04	280	530	
	610. 145	○	○	0,16	0,30	-	0,04*	0,05	0,02	0,06	0,08	0,11	285	550	
	610. 165	○	○	0,20	0,34	-	0,05*	0,07	0,02	0,08	0,10	0,15	285	555	
	610. 185	○	○	0,35	0,20	-	0,06*	0,08	0,11	0,10	0,13	0,18	290	560	
	610. 215	○	○	0,40	0,20	-	0,08*	0,11	0,03	0,14	0,18	0,25	290	560	
	610. 245	○	○	0,50	0,30	-	0,12*	0,16*	0,05	0,20	0,26	0,36	290	560	
610. 275	○	○	0,60	0,30	0,11*	0,16*	0,22	0,07	0,27	0,35	0,49	290	560		

A = Equivalent bore diameter · E = narrowest free cross section

\*Differing spray pattern

Subject to technical modifications.

Continued on next page.

**The folded page at the end of the catalogue will give you a survey on the various assembly possibilities. For complete assembly accessories, please refer to „Accessories“.**

<b>Example</b>	<b>Type</b>	<b>+</b>	<b>Material no.</b>	<b>=</b>	<b>Ordering no.</b>
for ordering:	610. 301	+	16	=	610. 301. 16

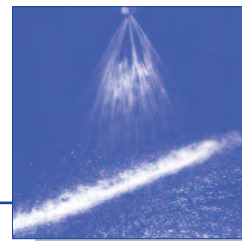
Conversion formula for the above series:  $\dot{V}_2 = \dot{V}_1 * \sqrt{\frac{p_2}{p_1}}$

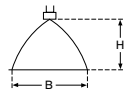




# Flat fan nozzles

## Series 610



Spray angle	Ordering no.		A ∅ [mm]	E ∅ [mm]	V̇ [l/min]							Spray width B at p = 2 bar		
	Type	Mat.-no.			p [bar]							 H = 250 mm    H = 500 mm		
		16 1.4305/303 SS			30 Brass	0,5	1,0	2,0	[US gal/ min] at 40 psi	3,0	5,0			10,0
90°	610. 216	○	○	0,40	0,20	-	0,08	0,11	0,03	0,14	0,18	0,25	380	670
	610. 276	○	○	0,60	0,30	0,11*	0,16*	0,22	0,07	0,27	0,35	0,49	450	795
	610. 306	○	○	0,70	0,40	0,16*	0,23*	0,32	0,10	0,39	0,51	0,72	450	795
	610. 336	○	○	0,90	0,50	0,22*	0,32*	0,45	0,14	0,55	0,71	1,01	450	795
	610. 366	○	○	1,00	0,50	0,31*	0,44*	0,63	0,20	0,77	1,00	1,41	450	795
	610. 406	○	○	1,20	0,70	0,50*	0,71	1,00	0,31	1,23	1,58	2,24	450	800
	610. 446	○	○	1,35	0,80	0,62*	0,88	1,25	0,39	1,53	1,98	2,80	450	800
	610. 486	○	○	1,50	0,80	0,80*	1,13	1,60	0,50	1,96	2,53	3,58	450	800
	610. 516	○	○	1,65	0,90	0,95*	1,34	1,90	0,59	2,33	3,00	4,25	450	800
610. 566	○	○	2,00	1,10	1,25	1,77	2,50	0,78	3,06	3,95	5,59	450	805	
610. 606	○	○	2,20	1,20	1,58	2,23	3,15	0,98	3,86	4,98	7,04	450	805	
120°	610. 187	○	○	0,35	0,20	-	0,06	0,08	0,02	0,10	0,13	0,18	640	1220
	610. 217	○	○	0,40	0,20	-	0,08	0,11	0,03	0,14	0,18	0,25	650	1230
	610. 247	○	○	0,50	0,20	-	0,12	0,16	0,05	0,20	0,26	0,36	655	1245
	610. 277	○	○	0,60	0,30	-	0,16	0,22	0,07	0,27	0,35	0,49	655	1250
	610. 307	○	○	0,70	0,30	0,16*	0,23*	0,32	0,10	0,39	0,51	0,72	660	1260
	610. 337	○	○	0,90	0,40	0,22*	0,32*	0,45	0,14	0,55	0,71	1,01	660	1260
	610. 367	○	○	1,00	0,50	0,31*	0,44*	0,63	0,20	0,77	1,00	1,41	660	1265
	610. 407	○	○	1,20	0,60	0,50*	0,71	1,00	0,31	1,23	1,58	2,24	660	1270
	610. 447	○	○	1,35	0,60	0,62*	0,88	1,25	0,39	1,53	1,98	2,80	665	1270
	610. 487	○	○	1,50	0,60	0,80*	1,13	1,60	0,50	1,96	2,53	3,58	665	1270
	610. 517	○	○	1,65	0,90	0,95*	1,34	1,90	0,59	2,33	3,00	4,25	670	1275
	610. 567	○	○	2,00	0,90	1,25	1,77	2,50	0,78	3,06	3,95	5,59	670	1280
	610. 607	○	○	2,20	1,10	1,58	2,23	3,15	0,98	3,86	4,98	7,04	675	1285

A = Equivalent bore diameter · E = narrowest free cross section  
 \*Differing spray pattern  
 Subject to technical modifications.

The folded page at the end of the catalogue will give you a survey on the various assembly possibilities. For complete assembly accessories, please refer to „Accessories“.

<b>Example</b>	<b>Type</b>	<b>+</b>	<b>Material no.</b>	<b>=</b>	<b>Ordering no.</b>
<b>for ordering:</b>	<b>610. 216</b>	<b>+</b>	<b>16</b>	<b>=</b>	<b>610. 216. 16</b>