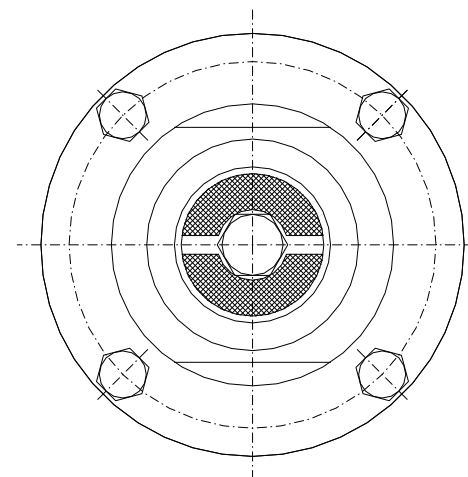
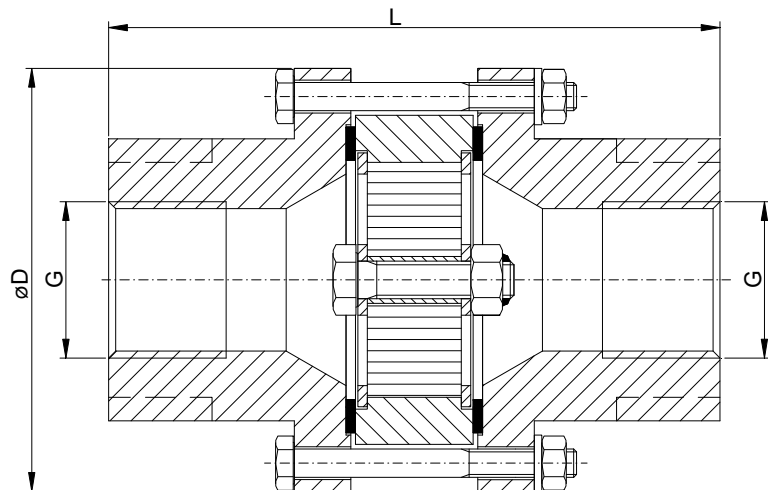
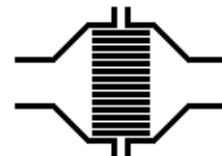


# Deflagrationsrohrsicherung KITO RG-Def-IIA-...-1,2



G	D	L	kg
1/8"	90	130	3,0
1/4"			
3/8"			
1/2"			
3/4"			
1"			
1 1/4"	120	140	4,8
1 1/2"			
2"			

Maßangaben in mm

**Baumusterprüfung nach ISO 16852 und EN 12874**

**CE - Kennzeichnung nach ATEX-Richtlinie 94/9/EG**



Änderungen vorbehalten

Leistungsdiagramm: H 0.41 N

### Standard-Ausführung

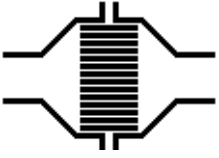
Gehäuse : Stahl, Edelstahl 1.4571  
 Flachdichtung : HD 3822, PTFE  
 KITO-Sicherung : gerade, austauschbar  
 Rostkäfig : Edelstahl 1.4571  
 Rostband : Edelstahl 1.4571  
 Schrauben / Muttern : A2, A4  
 Anschluß : Muffengewinde

### Verwendung

Zum Einbau in Rohrleitungen zum Schutz von Behältern und Anlagenteilen gegen Deflagration brennbarer Flüssigkeiten und Gase. Einsetzbar für alle Stoffe der Explosionsgruppen IIA1 bis IIA mit einer Normspaltweite (MESG) > 0,9 mm. Beidseitig wirkend, für einen maximalen Betriebsdruck von 1,2 bar abs. und einer maximalen Betriebstemperatur von 60°C. Der Abstand von der Zündquelle bis zur Armatur darf eine Länge von 50 x Rohrrinnendurchmesser nicht überschreiten. Der Einbau der Deflagrationsrohrsicherung ist sowohl in horizontal als auch in vertikal verlaufenden Leitungen zulässig.

Bestellbeispiel :

**KITO RG-Def-IIA-1"-1,2**

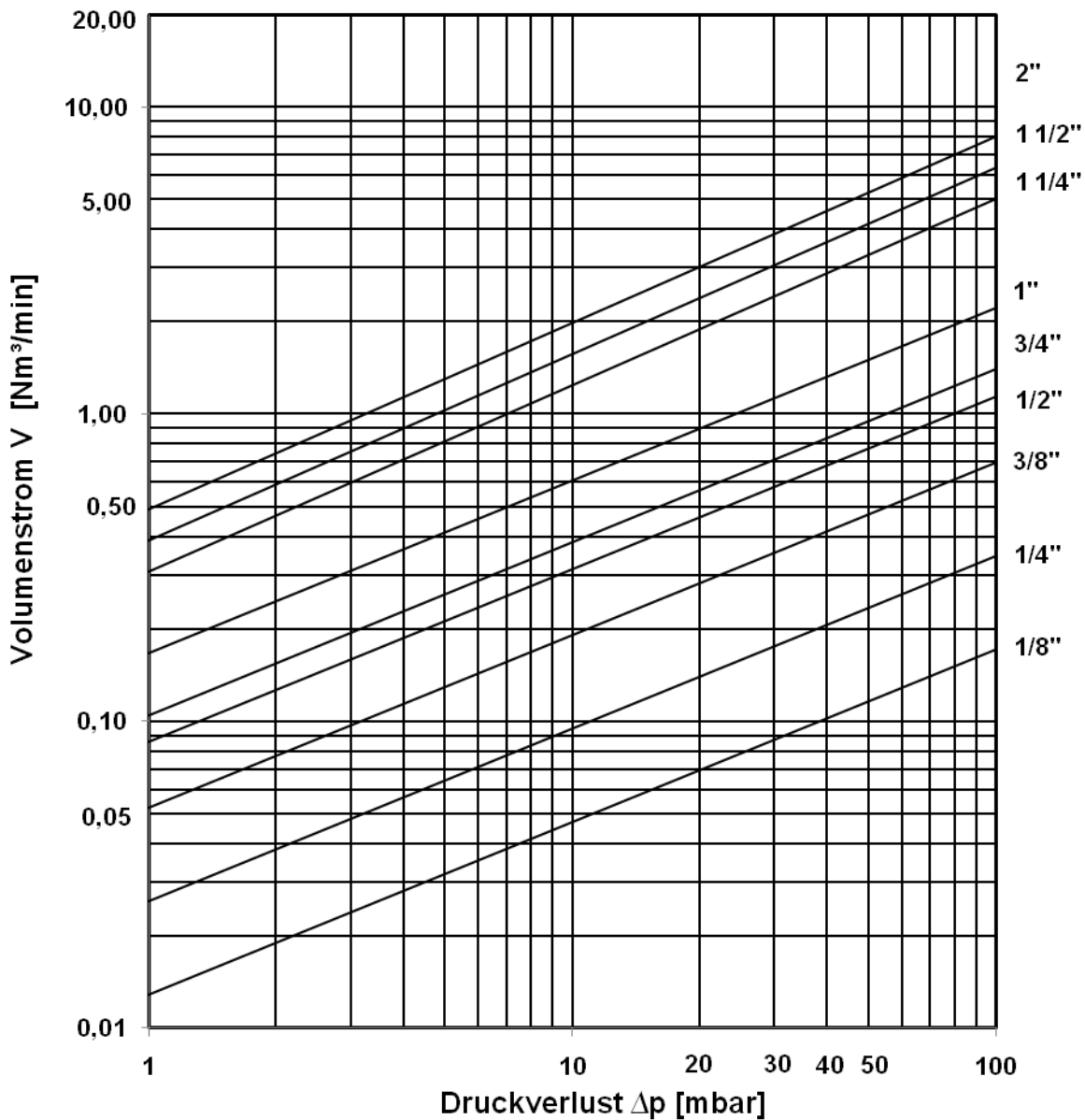


## Deflagrationsrohrsicherung KITO RG-Def-IIA-...-1,2

Der Volumenstrom  $\dot{V}$  ist auf die Dichte von Luft mit  $\rho = 1,29 \text{ kg/m}^3$  bei  $T = 273 \text{ K}$  und einem Druck von  $p = 1.013 \text{ mbar}$  bezogen.

Für Medien anderer Dichte kann der Gasstrom ausreichend genau mit einer einfachen Näherungsgleichung bestimmt werden:

$$\dot{V} = \dot{V}_b \cdot \sqrt{\frac{\rho_b}{1,29}} \quad \text{bzw.} \quad \dot{V}_b = \dot{V} \cdot \sqrt{\frac{1,29}{\rho_b}}$$



Änderungen vorbehalten