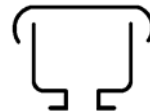


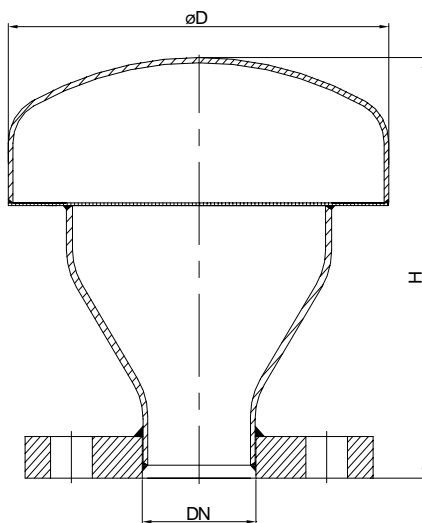
Diffusionshaube

KITO Rh/o

(ohne KITO-Sicherung, senkrechte Anordnung)



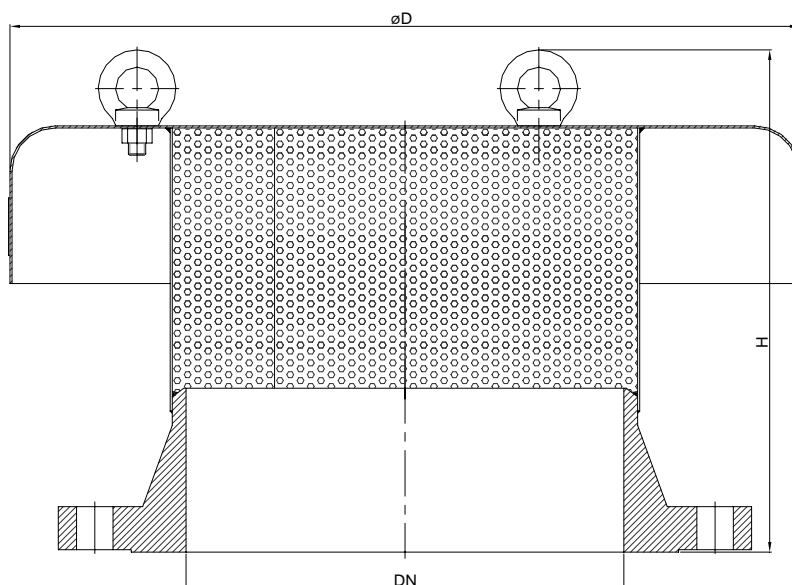
Ausführung DN 25-150



| DN | ANSI | D | H | kg* |
|-----|--------|-----|-----|------|
| 25 | 1" | 89 | 113 | 1,8 |
| 32 | 1 1/4" | 114 | 136 | 2,8 |
| 40 | 1 1/2" | 159 | 150 | 5,0 |
| 50 | 2" | 159 | 150 | 5,4 |
| 65 | 2 1/2" | 194 | 180 | 6,1 |
| 80 | 3" | 194 | 188 | 6,9 |
| 100 | 4" | 245 | 216 | 9,0 |
| 125 | 5" | 300 | 227 | 13,6 |
| 150 | 6" | 300 | 227 | 14,8 |
| 200 | 8" | | | |
| 250 | 10" | 550 | 338 | |
| 300 | 12" | 550 | 350 | |
| 350 | 14" | | | |
| 400 | 16" | 600 | 344 | 40 |
| 500 | 20" | 715 | 480 | |

* Gewichtsangaben gelten nur für die Standard-Ausführung

Ausführung DN 200-500



Maßangaben in mm.

Weitere Größen auf Anfrage

Ohne Baumusterprüfung und **CE** - Kennzeichnung.



Änderungen vorbehalten

Standard-Ausführung

Gehäuse : **Stahl**, Edelstahl 1.4541/1.4571
 Abdeckhaube : **Stahl**, Edelstahl 1.4541/1.4571
 Fremdkörperschutzsieb : Edelstahl 1.4571
 Flanschanschluß : **DIN 2501 PN 10**, ANSI 150 lbs. RF

Verwendung

Wetterschutzhaube, für Atmungsöffnungen an Tankanlagen zur Be- und Entlüftung.
 Die Armatur verhindert die Entstehung gefährlicher Unter- oder Überdrücke.

Nicht explosions- und dauerbrandsicher.

Leistungsdiagramm: ...

Weitere Werkstoffe, Sonderausführungen, Beheizungen usw. auf Anfrage