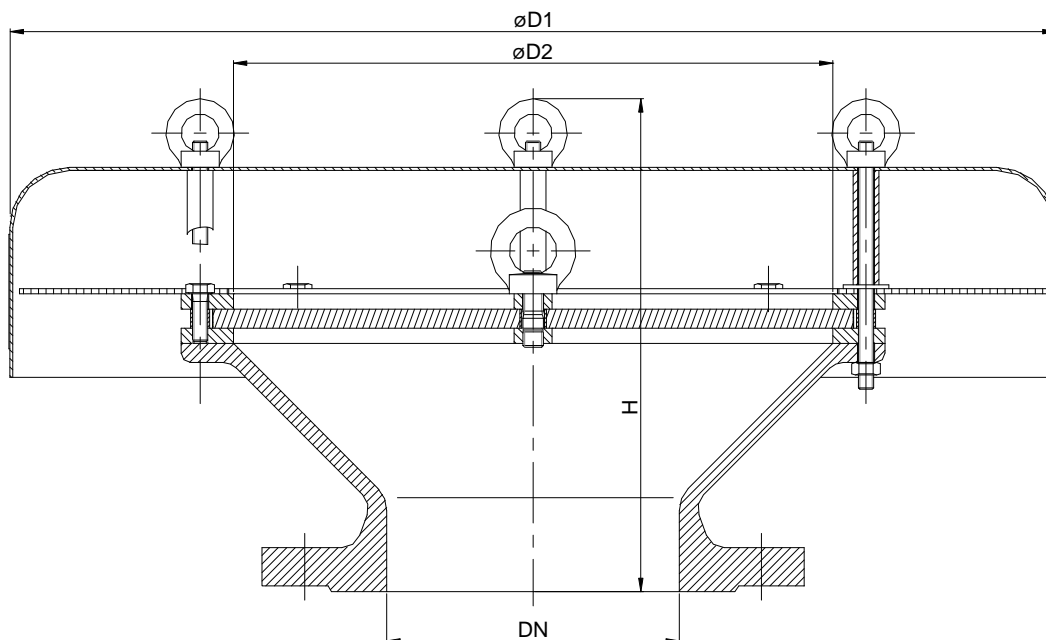


Lüftungshaube KITO VH-...-IIB3

(mit KITO-Sicherung, senkrechte Anordnung)



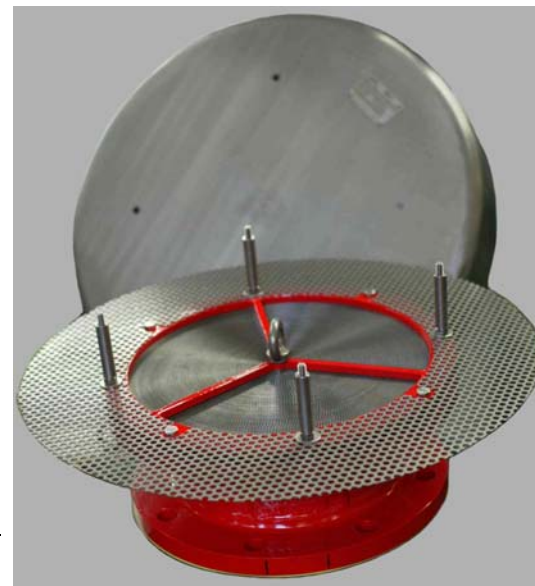
Baumusterprüfung nach ATEX 100 a und EN 12874

CE-Kennzeichnung vorhanden

DN	ANSI	D1	D2	H		kg*
50	2"	200	100	170		7,3
80	3"	240	150	180		11
100	4"	295	200	220		15
150	6"	550	300	260		29,9
200	8"					31,5
250	10"	600	400	355		62,5
300	12"			350	396	62
350	14"	800	600	405	464	88
400	16"			400	455	103
-	18"	1000	700	-	489	
500	20"			415	485	130
600	24"	1200	800	485	558	192
700	-	1400	1000	520	-	265
800	-	1600	1200	560	-	345

* Gewichtsangaben gelten nur für die Standard-Ausführung

Maßangaben in mm



Bestellbeispiel :

KITO VH-300-IIB3 (Ausführung DN 300)

Änderungen vorbehalten

Leistungsdiagramm: B 0.6 N

Standard-Ausführung

Gehäuse	: <u>Stahlguß 1.0619 (ab DN 400 Stahl), Edelstahl 1.4408 (ab DN 400 1.4571)</u>
KITO-Sicherung	: 1 fach, gerade (austauschbar) Spaltweite 0,9 mm
Rostkäfig	: <u>Stahl, Edelstahl 1.4571</u>
Rostband	: <u>Edelstahl 1.4310, 1.4571</u>
Abdeckhaube	: <u>Edelstahl 1.4301, 1.4571</u>
Fremdkörperschutzsieb	: 1.4301 (<i>entfällt bei DN 50-100</i>)
Flanschanschluß	: <u>DIN 2501 PN 10, ab DN 400 DIN 2632 PN 10 (DIN EN 1092-1) ANSI 150 lbs. RF</u>

Verwendung

als Endarmatur, für Atmungsöffnungen an Tankanlagen, explosionsicher für brennbare Flüssigkeiten der Explosionsgruppe IIB3. Armatur darf nicht im geschlossenen Raum münden.
Aufbau auf Tankdächern, Domdeckeln oder am Ende von Be- und Entlüftungsleitungen. Die Endarmatur verhindert einen Flammendurchschlag in die Behälter. Die Gase des Lagermediums gelangen ungehindert in die Atmosphäre.

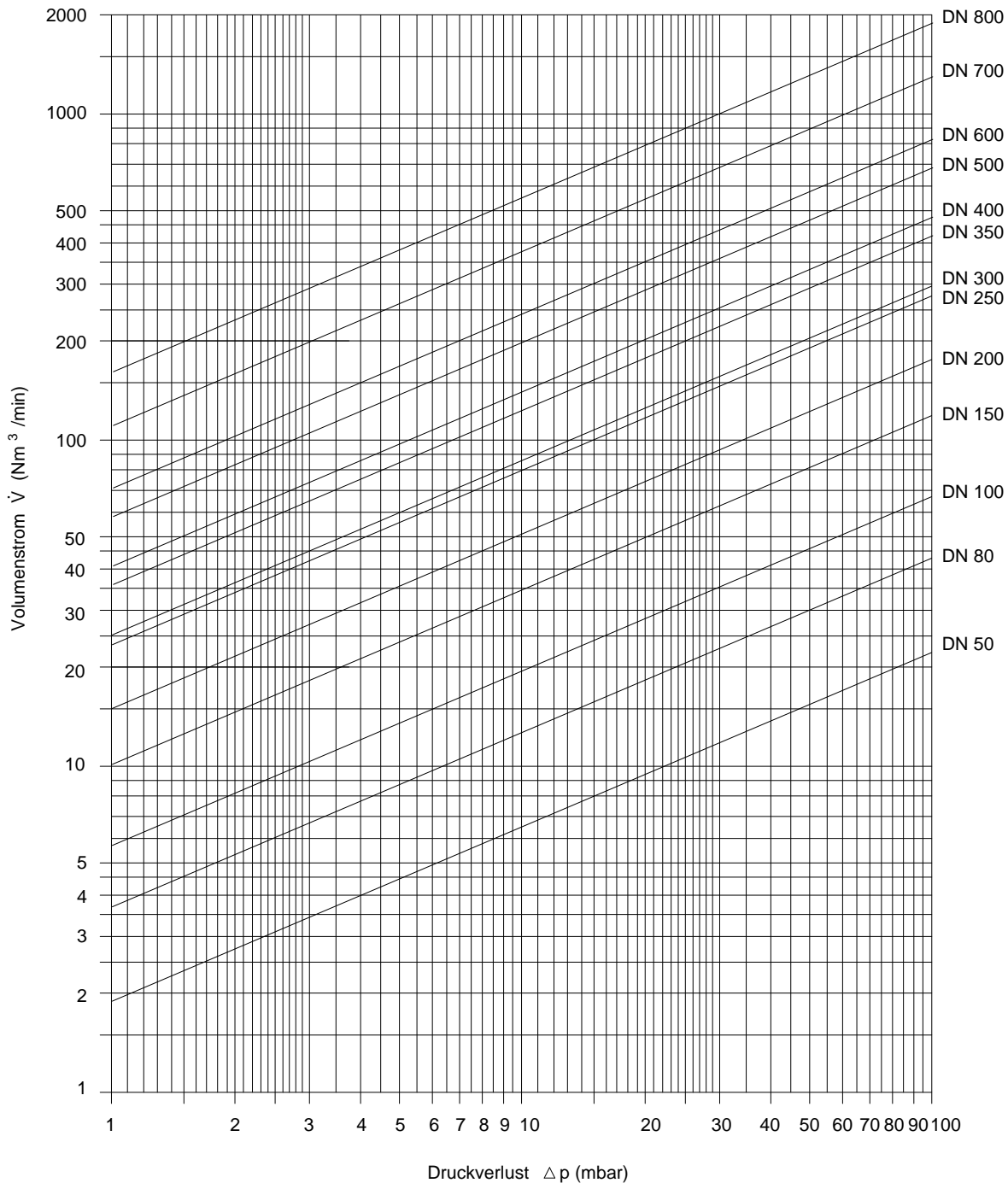


Druckverlustdiagramm Lüftungshaube KITO VH-...IIB3 B 6 N

Der Volumenstrom \dot{V} ist auf die Dichte von Luft mit $\rho = 1,29 \text{ kg/m}^3$ bei $T = 273 \text{ K}$ und einem Druck von $p = 1.013 \text{ mbar}$ bezogen.

Für Medien anderer Dichte kann der Gasstrom ausreichend genau mit einer einfachen Näherungsgleichung bestimmt werden:

$$\dot{V} = \dot{V}_b \cdot \sqrt{\frac{\rho_b}{1,29}} \quad \text{bzw.} \quad \dot{V}_b = \dot{V} \cdot \sqrt{\frac{1,29}{\rho_b}}$$



Änderungen vorbehalten